

# projekt LINARIUM 4a

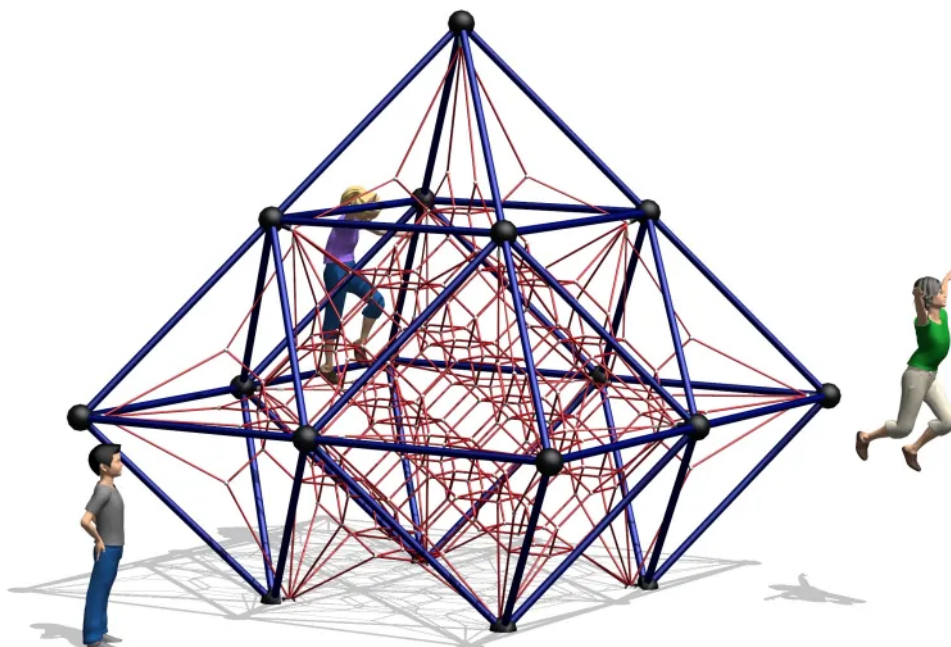


## Projekt zawiera:

- 1 szt. Monte Bianco (SB-DI-005)
- 3 szt. Trampolina Pako 125 (MA-SA-21)
- 1 szt. Karuzela Globo (K103)
- 2 szt. Ławka Sego 1 (K901)
- 1 szt. Ławka Sego 2 (K902)

## Monte Bianco

Kod produktu: SB-DI-005



## Opis

Przestrzenna konstrukcja wspinaczkowa w kształcie diamentu. Konstrukcja zbudowana jest z połączonych ze sobą stalowych rur i opiera się na czterech punktach podparcia, schodzących się do wewnątrz bryły. Rury łączą się ze sobą za pomocą 17-tu metalowych kul, które tworzą wierzchołki konstrukcji. W każdej z kul znajduje się system regulacji naciągu lin. Przestrzeń wewnątrz urządzenia równomiernie wypełnia wielokierunkowa sieć zbudowana ze zbrojonych lin o grubości 18 mm. Łączenie krzyżujących się lin następuje poprzez fabrycznie zaciskane aluminiowe kulki, które nie wymagają wkręcania w nie żadnych wkrętów (co osłabia liny i stanowi zagrożenie skałeczenia dla użytkowników). Urządzenie posiada certyfikat potwierdzający zgodność z normą EN 1176-1:2017 i EN 1176-11:2014 wydany przez jednostkę certyfikującą akredytowaną przez PCA lub równoważną jednostkę zagraniczną. Certyfikat musi być wydany w ramach akredytowanego programu certyfikacji. Certyfikat musi być ważny na dzień składania ofert. Do oferty powinien być załączony certyfikat oraz karta techniczna urządzenia. Zamawiający zastrzega sobie prawo żądania przedłożenia ww. certyfikatu i karty technicznej na każdym etapie prowadzonego postępowania o udzielenie zamówienia publicznego. Przedstawiony rysunek produktu stanowi integralną część opisu - produkt musi być zgodny z przedstawionym wyglądem.

## Urządzenie zawiera

- Sztynną konstrukcję w kształcie diamentu z czterema punktami podparcia, wykonaną ze stalowych rur,
- 17 metalowych kul łączących rury, stanowiących wierzchołki bryły,
- System regulacji naciągu lin znajdujący wewnątrz każdej z kul (w każdym punkcie łączenia się rur konstrukcyjnych),
- Sieć ze zbrojonych lin o grubości 18 mm symetrycznie rozchodzącą się wewnątrz urządzenia,
- Łączniki lin, występujące w miejscach krzyżowania się lin, w formie fabrycznie zaciskanych aluminiowych kulek, które nie wymagają wkręcania w liny żadnych wkrętów (co osłabia liny i stanowi zagrożenie skałeczenia dla użytkowników). Nie dopuszcza się stosowania łączników plastikowych ani oplotu z drutu (np. w formie koniczynek, odkuwki itp.)
- Opcjonalny system montażowy 1-2-3 (niewymagający betonowania) - specjalna rama metalowa łącząca (pod powierzchnią ziemi) wszystkie 4 punkty podparcia konstrukcji urządzenia.

## **Dane techniczne**

- Wymiary urządzenia (LxWxH): 4,20 x 4,20 x 4,35 m
- Strefa bezpieczeństwa: 7,20 x 7,20 m
- Maksymalna wysokość upadku: 1,50 m
- Grubość lin sieci urządzenia: 18 mm
- Ilość użytkowników: 32 osoby
- Certyfikat potwierdzający zgodność z normą EN 1176-1:2017 i EN 1176-11:2014 wydany przez jednostkę akredytowaną dla danego programu certyfikacji
- Dopuszcza się różnice wymiarów nie większe niż +/- 5%

## **Materiały**

- Konstrukcja wykonana jest ze stalowych rur galwanizowanych, malowanych proszkowo, konstrukcja połączona jest stalowymi kulami, wewnątrz których znajduje się mechanizm naciągowy sieci SECUCOPE.
- Sieć wykonana jest z sześciżyłowych poliamidowych zbrojonych lin o grubości 18 mm, a ewentualne dodatkowe elementy takie jak: platformy, hamaki, mostki, trapy wykonane są z lin o grubości 16 mm. Sieć może być wykonana w 7 różnych kolorach jednocześnie.
- Łączniki lin, występujące w miejscach krzyżowania się lin, w formie fabrycznie zaciskanych aluminiowych kulek, które nie wymagają wkręcania w liny żadnych wkrętów (co osłabia liny i stanowi zagrożenie skaleczenia dla użytkowników). Nie dopuszcza się także stosowania łączników plastikowych ani oplotu z drutu (np. w formie koniczynek, odkuwki itp.) co gwarantuje bezpieczeństwo użytkowników - eliminuje możliwość skaleczenia. Łączniki standardowo występują w kolorze szarym, opcjonalnie mogą być wykonane w innych kolorach.
- Opcjonalny system montażowy 1-2-3 (niewymagający betonowania) - specjalna rama metalowa łącząca (pod powierzchnią ziemi) wszystkie 4 punkty podparcia konstrukcji urządzenia wykonana ze stali galwanizowanej.

## **Wymagane dokumenty dotyczące urządzenia, które należy dołączyć do oferty**

Urządzenie posiada certyfikat potwierdzający zgodność z normą EN 1176-1:2017 i EN 1176-11:2014 wydany przez jednostkę certyfikującą akredytowaną przez PCA lub równoważną jednostkę zagraniczną. Certyfikat musi być wydany w ramach akredytowanego programu certyfikacji. Certyfikat musi być ważny na dzień składania ofert. Do oferty powinien być załączony certyfikat oraz karta techniczna urządzenia. Zamawiający zastrzega sobie prawo żądania przedłożenia ww. certyfikatu i karty technicznej na każdym etapie prowadzonego postępowania o udzielenie zamówienia publicznego. Przedstawiony rysunek produktu stanowi integralną część opisu – produkt musi być zgodny z przedstawionym wyglądem. Nie dopuszcza się "certyfikatów" wystawionych przez nieuprawnioną jednostkę certyfikującą tj. nieposiadającą akredytacji PCA (lub równoważnej w przypadku jednostek z zagranicy); nie dopuszcza się także przedstawienia zamiast certyfikatu - deklaracji zgodności wystawianych przez producenta, dystrybutora, oferenta urządzenia czy inny podmiot.

## **Sposób montażu**

Kotwy konstrukcji głównej oraz przyłączy betonowane są w gruncie, (beton min. B20). Liny instaluje się i naciąga po odpowiednim związaniu betonu. Konstrukcja główna może być także instalowana na systemie montażowym 1-2-3 bez betonowania, (nie dotyczy wersji z przyłączyami typu mostki i długie zjeżdżalnie). Strefa bezpieczeństwa wokół urządzenia powinna zostać pokryta bezpieczną nawierzchnią (np. płytami gumowymi Flexi-Step) zapewniającą ochronę przed upadkiem zgodnym z wysokością swobodnego upadku przypisaną zabawce.

## **Stosowanie urządzeń równoważnych**

W trosce o jakość i bezpieczeństwo użytkowania urządzenia oraz w celu wyeliminowania jakichkolwiek wątpliwości oświadczamy, że kategorycznie nie dopuszcza się stosowania produktów zbudowanych z innych materiałów niż opisane powyżej oraz nie dopuszcza się jakichkolwiek odstępstw od przedstawionych parametrów technicznych ponad tolerancję +/- 5% (dotyczy to zarówno wymiarów urządzenia - patrz punkt "Dane techniczne" oraz budowy urządzenia - patrz punkt "Materiały".) Nie dopuszcza się także stosowania urządzeń nieposiadających certyfikatu akredytowanej jednostki, potwierdzającego zgodność z w/w normą (dokumenty typu deklaracja zgodności czy certyfikaty jednostek bez akredytacji PCA lub równoważnej jednostki zagranicznej nie mogą być uznane jako równoważne). Certyfikat musi być wydany w ramach akredytowanego programu certyfikacji.

## **Sposób przeprowadzenia odbioru urządzenia**

Urządzenie musi posiadać wymiary zgodne z opisanymi, wygląd musi być zgodny z przedstawionym rysunkiem, a także być wykonane z materiałów zgodnych z opisem. Musi być zainstalowane stabilnie, w sposób umożliwiający bezpieczne użytkowanie. W strefie bezpieczeństwa wokół urządzenia nie mogą występować żadne przeszkody.

## **Użytkowanie i konserwacja**

Sposób użytkowania

- Sieć linowa służy do przemieszczania / wspinania się dzieci wewnątrz oraz na zewnątrz urządzenia,
- Z urządzenia może korzystać max. 32 dzieci,
- Strefa urządzenia powinna być wykonana z nawierzchni zabezpieczającej upadek z wysokości 1,50m oraz spełniać wymagania normy EN 1177.

Kontrola i konserwacja

Kontrola i konserwacja urządzenia polega na sprawdzeniu stanu wszystkich elementów urządzenia tj. kondycja lin (np. przetarcia), przeguby, śruby, mocowania lin, naciąg lin, stan konstrukcji oraz fundamentów. W przypadku stwierdzenia usterek należy bezzwłocznie zabezpieczyć urządzenie przed dalszym użytkowaniem oraz przystąpić do ich usunięcia. W przypadku stwierdzenia poluzowania lin należy je napiąć ponownie zgodnie z wskazówkami przedstawionymi poniżej. Kontrola stanu urządzeń powinna być przeprowadzana przez osobę upoważnioną przez administratora obiektu lub przez specjalistyczną firmę.

Kontrola 1-2 tygodnie po instalacji.

Aby zapewnić komfort użytkowania i długą żywotność, liny siatki muszą być napięte. Pierwsza regulacja naprężenia powinna być przeprowadzona około 1-2 tygodnia po pierwszym użyciu. Kolejne regulacje naprężenia będą konieczne w dłuższych odstępach czasowych, zależnie od utraty elastyczności lin, aż do wyczerpania naturalnej zdolności rozciągania liny.

Kontrola wizualna

Jej częstotliwość zależy od miejscowych warunków (częste/rzadkie użytkowanie, wandalizm, zanieczyszczenie powietrza, warunki pogodowe itp.)

- Sprawdź ogólny stan lin, ewent. zużycie i uszkodzenia związane z wandalizmem.
- Sprawdź stan i kompletność kul łączących.

- Sprawdź jakość podłoża (w przypadku podłoża z piasku należy pamiętać, że warstwa piasku = ochrona przed upadkiem, zanieczyszczenie piasku = ochrona przed urazem).

Kontrola okresowa (dwa razy w roku)

- Cała sieć powinna być sprawdzana pod kątem uszkodzeń, zwłaszcza pęknięć drutów.
- Należy sprawdzić napięcie lin i wyregulować jeśli to konieczne.

Kontrola roczna

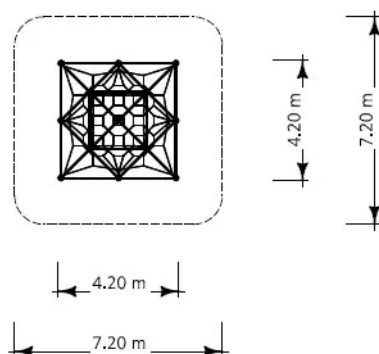
Oprócz sprawdzenia punktów kontroli wizualnej i okresowej należy:

- Sprawdzić oznaki korozji na kotwach.
- Sprawdzić, czy rury konstrukcyjne przylegają ściśle do kul łączących. Jeżeli występują luzy należy je zlikwidować poprzez dokręcenie śrub w kulach łączących.
- Sprawdzić stabilność połączenia liny do szczytowej kuli łączącej (jeżeli występuje).
- Sprawdzić, czy na betonie nie ma pęknięć (jeżeli został użyty do montażu). W tym celu, należy odstąpić fundament w obszarze kotew.

Sposób przeprowadzenia regulacji naciągu lin:

1. Zdjąć pokrywę kuli łączącej używając klucza imbusowego nr 10.
2. Odkręcić nakrętkę kontruującą.
3. Wyregulować napięcie lin za pomocą nakrętki mocującej (używając specjalnego klucza SW 32). Regulować poza zakres oznaczony jako „znacznik naciągu wstępnego”.
4. Regulować liny równomiernie we wszystkich możliwych punktach (kule łączące) na wszystkich poziomach.
5. Podczas regulowania napięcia należy uważać aby liny nie były skręcone w żadnym miejscu napinania (w razie potrzeby użyć innego narzędzia do skontrolowania).
6. Ponownie zakręcić i zabezpieczyć nakrętkę kontruującą. Należy zwrócić uwagę aby podkładka sprężynująca znajdowała się we właściwym ułożeniu pomiędzy nakrętkami.
7. Zamocować pokrywę kul łączących (zwracając uwagę na właściwe ułożenie logo firmy).

### Monte Bianco



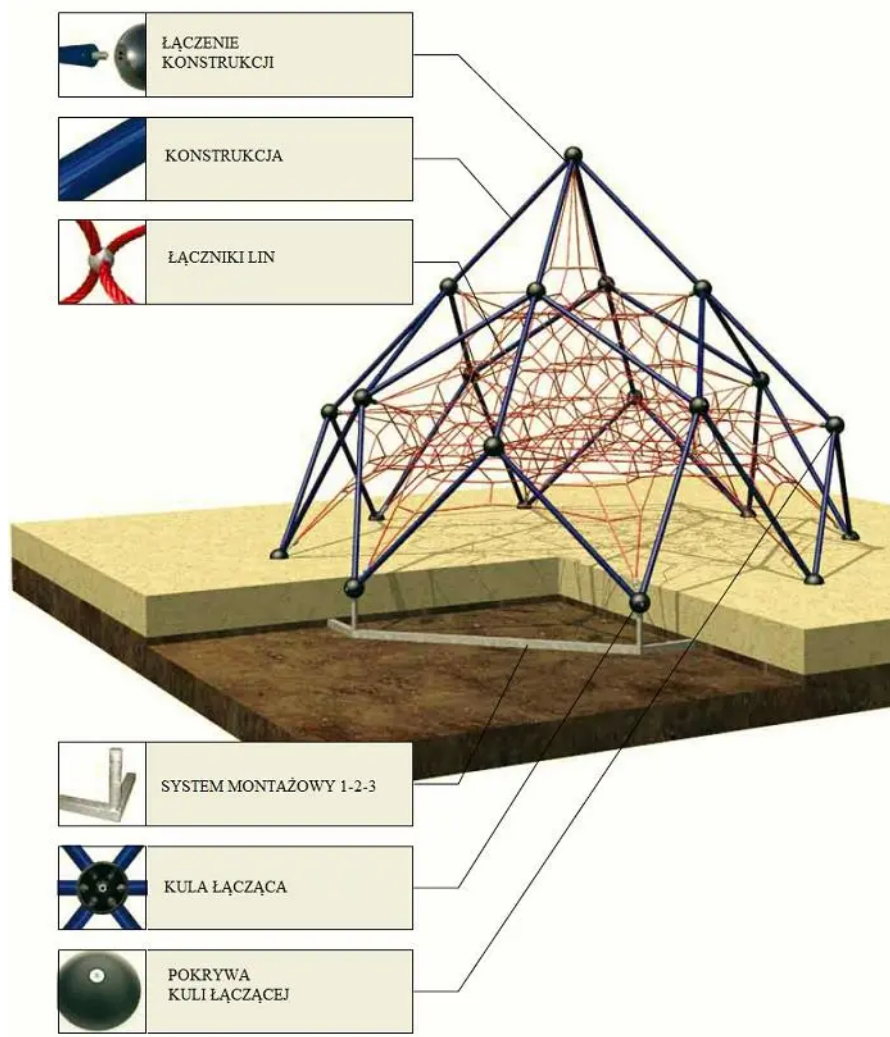
## Monte Bianco



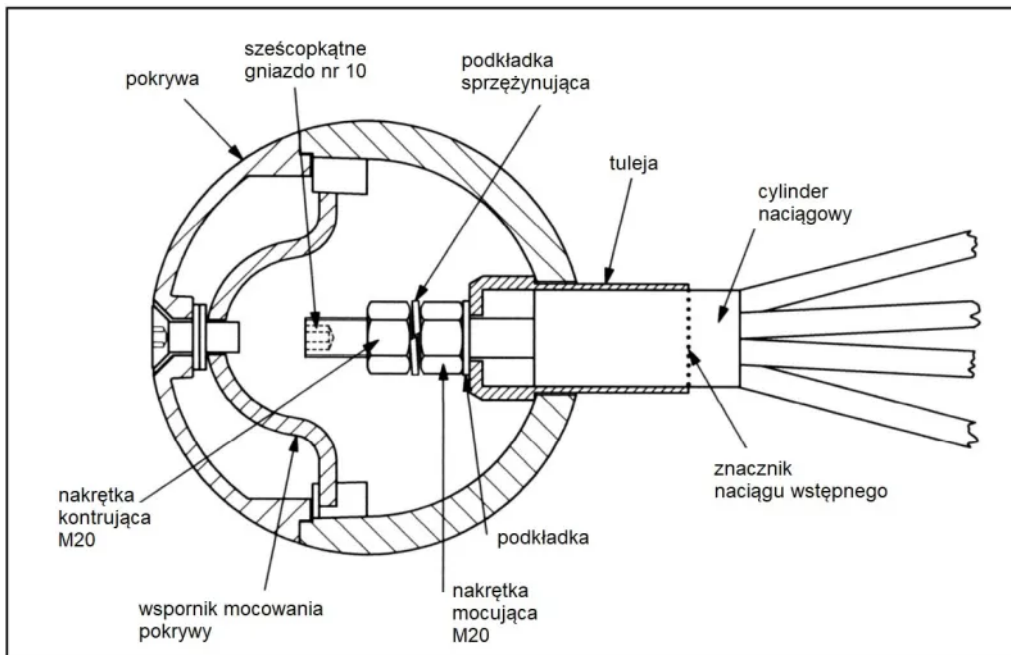
## Monte Bianco



## Monte Bianco

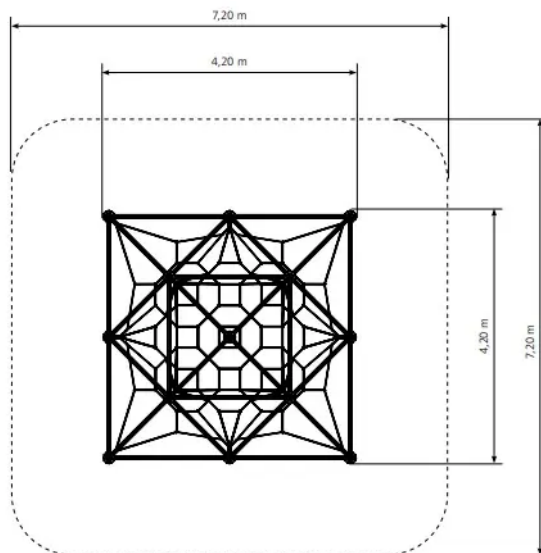


## Monte Bianco

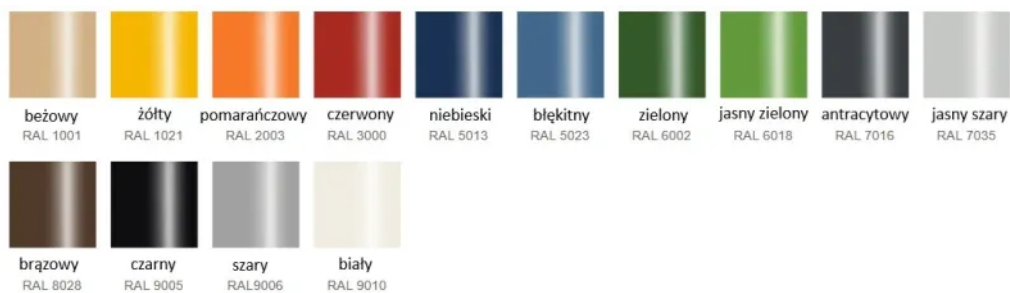


Mechanizm naciągowy sieci SECUCOPE regulujący naciąg lin, znajdujący się w kulach łączących

## Monte Bianco



## Monte Bianco

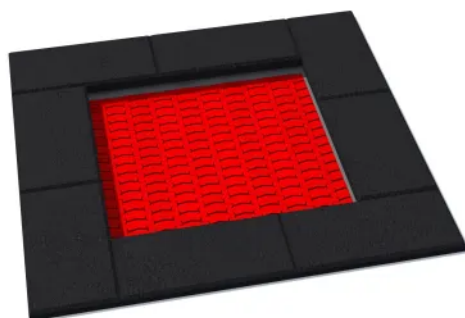


## Monte Bianco



# Trampolina Pako 125

Kod produktu: MA-SA-21



## Opis

Trampolina kwadratowa przeznaczona do stosowania na placach zabaw o intensywnym użytkowaniu. Mata do skakania wykonana jest z bardzo wytrzymałych lametek Hercules o szerokości min. 37 mm, posiadających kształt litery „V” oraz wzmacniającą kratownicę. Dzięki

unikalnemu kształtowi lamelek zmniejszone zostały do zaledwie 7 mm przestrzenie pomiędzy elementami maty co zapobiega wpadnięciu do wnętrza trampoliny drobnych przedmiotów jak np. klucze czy telefony komórkowe. Mata dostępna jest w 8 kolorach, istnieje także możliwość wykonania grafiki na macie - opcja dodatkowo płatna. Gumowy kołnierz trampoliny o grubości 4 cm występuje w 2 kolorach standardowych SBR i 23 kolorach specjalnych EPDM - opcja dodatkowo płatna. Na kołnierzu EPDM można wykonać dekoracyjny wzór. Konstrukcja spawana w postaci kwadratowej skrzyni wykonanej ze stali ocynkowanej ogniowo. Nie dopuszcza się łączenia elementów skrzyni za pomocą śrub oraz nitów. Trampolina może być wyposażona w podnoszoną pokrywę (opcja dodatkowo płatna), która ułatwia czyszczenie jej wnętrza - skonsultuj ze sprzedawcą. Urządzenie posiada certyfikat potwierdzający zgodność z normą PN-EN 1176-1+A1:2024-03 wydany przez jednostkę certyfikującą akredytowaną przez PCA lub równoważną jednostkę zagraniczną. Certyfikat musi być wydany w ramach akredytowanego programu certyfikacji, co potwierdza logotyp PCA lub równoważnej zagranicznej jednostki akredytującej, znajdujący się na certyfikacie. Certyfikat musi być ważny na dzień składania ofert. Do oferty powinien być załączony certyfikat oraz karta techniczna urządzenia. Zamawiający zastrzega sobie prawo żądania przedłożenia ww. certyfikatu i karty technicznej na każdym etapie prowadzonego postępowania o udzielenie zamówienia publicznego. Przedstawiony rysunek produktu stanowi integralną część opisu - produkt musi być zgodny z przedstawionym wyglądem.

\*Trampolina objęta jest następującą gwarancją: 25 lat na stalową konstrukcję skrzyni oraz 3 lata na lamelki.

### **Urządzenie zawiera**

- Matę do skakania, wykonaną z bardzo wytrzymałych elementów (lamelek), posiadających antypoślizgową powierzchnię w postaci występujących na przemian wypustek poziomych i okrągłych, nawleczonych na linki ze stali nierdzewnej w elastycznej otulinie,
- Elementy maty (lamelki) posiadające pogrubienia na końcach (tulejki) - wzmocnienia przed przecieraniem przez linki oraz wzmocniony, profilowany szkielet w kształcie kratownicy, a także poszerzoną górną powierzchnię w kształcie litery „V” co zapobiega wpadnięciu do wnętrza trampoliny drobnych przedmiotów jak np. klucze czy telefony komórkowe,
- Sprężyny mocujące matę, które są rozmieszczone po obwodzie konstrukcji - każda ze sprężyn łączy się z jedną linką metalową zakończoną specjalnym, wzmocnionym oczkiem (kausza) lub prętem metalowym łączącym elementy maty, co zapobiega przecieraniu się lin podczas ich użytkowania,
- Kołnierz gumowy - elastyczną osłonę zakrywającą górną część urządzenia,
- Konstrukcję spawaną w postaci kwadratowej skrzyni wykonanej ze stali ocynkowanej ogniowo.

### **Dane techniczne**

- Wymiary urządzenia: 1,25 x 1,25 m
- Wymiary maty trampoliny: 0,75 x 0,75 m
- Strefa bezpieczeństwa: 3,75 x 3,75 m
- Szerokość lamelek: min. 37 mm
- Szerokość szczelin pomiędzy lamelkami: do 7 mm
- Wysokość swobodnego upadku: 0,90 m
- Ilość użytkowników: 1 osoba
- Głębokość posadowienia: - 0,40 m
- Certyfikat potwierdzający zgodność z normą PN-EN 1176-1+A1:2024-03 wydany przez jednostkę akredytowaną przez Polskie Centrum Akredytacji (PCA) dla danego programu certyfikacji, co potwierdza logo PCA na certyfikacie
- Dopuszcza się różnice wymiarów nie większe niż +/- 5%

## **Materiały**

- Mata do skakania wykonana jest z bardzo wytrzymałych elementów poliamidowych w kształcie litery „V (lamelki), posiadających antypoślizgową powierzchnię w postaci występujących na przemian wypustek poziomych i okrągłych,
- Lamelki nawleczone są na linki ze stali nierdzewnej w elastycznej otulinie,
- Kołnierz gumowy - elastyczna osłona zakrywająca górną część urządzenia wykonana z granulatu gumowego i kleju poliuretanowego, grubość gumy 4 cm,
- Konstrukcja spawana w postaci kwadratowej skrzyni wykonanej ze stali ocynkowanej ogniowo.

## **Wymagane dokumenty dotyczące urządzenia, które należy dołączyć do oferty**

Urządzenie posiada certyfikat potwierdzający zgodność z normą PN-EN 1176-1+A1:2024-03 wydany przez jednostkę certyfikującą akredytowaną przez PCA lub równoważną jednostkę zagraniczną. Certyfikat musi być wydany w ramach akredytowanego programu certyfikacji, co potwierdza logotyp PCA lub równoważnej zagranicznej jednostki akredytującej, znajdujący się na certyfikacie. Certyfikat musi być ważny na dzień składania ofert. Do oferty powinien być załączony certyfikat oraz karta techniczna urządzenia. Zamawiający zastrzega sobie prawo żądania przedłożenia ww. certyfikatu i karty technicznej na każdym etapie prowadzonego postępowania o udzielenie zamówienia publicznego. Przedstawiony rysunek produktu stanowi integralną część opisu - produkt musi być zgodny z przedstawionym wyglądem. Nie dopuszcza się "certyfikatów" wystawionych przez nieuprawnioną jednostkę certyfikującą tj. nieposiadającą akredytacji PCA (lub równoważnej w przypadku jednostek z zagranicy); nie dopuszcza się także przedstawienia zamiast certyfikatu - deklaracji zgodności wystawianych przez producenta, dystrybutora, oferenta urządzenia czy inny podmiot.

## **Sposób montażu**

Instalacja trampoliny nie wymaga wykonania fundamentów ani podbudowy - należy ją osadzić w wykopie zwracając uwagę na zachowanie poziomu. Strefa bezpieczeństwa wokół urządzenia powinna zostać pokryta bezpieczną nawierzchnią (np. płytami gumowymi Flexi-Step Plus) zapewniającą ochronę przed upadkiem zgodnym z wysokością swobodnego upadku przypisaną zabawce. Sposób przeprowadzenia montażu znajduje się w załączniku poniżej.

## **Stosowanie urządzeń równoważnych**

W trosce o jakość i bezpieczeństwo użytkownika urządzenia oraz w celu wyeliminowania jakichkolwiek wątpliwości oświadczamy, że kategorycznie nie dopuszcza się stosowania produktów zbudowanych z innych materiałów niż opisane powyżej oraz nie dopuszcza się jakichkolwiek odstępstw od przedstawionych parametrów technicznych ponad tolerancję +/- 5% (dotyczy to zarówno wymiarów urządzenia - patrz punkt "Dane techniczne" oraz budowy urządzenia - patrz punkt "Materiały".) W szczególności jako równoważne NIE będą traktowane trampoliny z lamelkami: bez wypustek antypoślizgowych, bez wzmocnionych końcówek oraz bez wzmocnionego, profilowanego szkieletu! Nie dopuszcza się także stosowania urządzeń nieposiadających certyfikatu akredytowanej jednostki, potwierdzającego zgodność z w/w normą (dokumenty typu deklaracja zgodności czy certyfikaty jednostek bez akredytacji PCA lub równoważnej jednostki zagranicznej nie mogą być uznane jako równoważne). Certyfikat musi być wydany w ramach akredytowanego programu certyfikacji, co potwierdza logotyp PCA lub równoważnej zagranicznej jednostki akredytującej, znajdujący się na certyfikacie.

## **Sposób przeprowadzenia odbioru urządzenia**

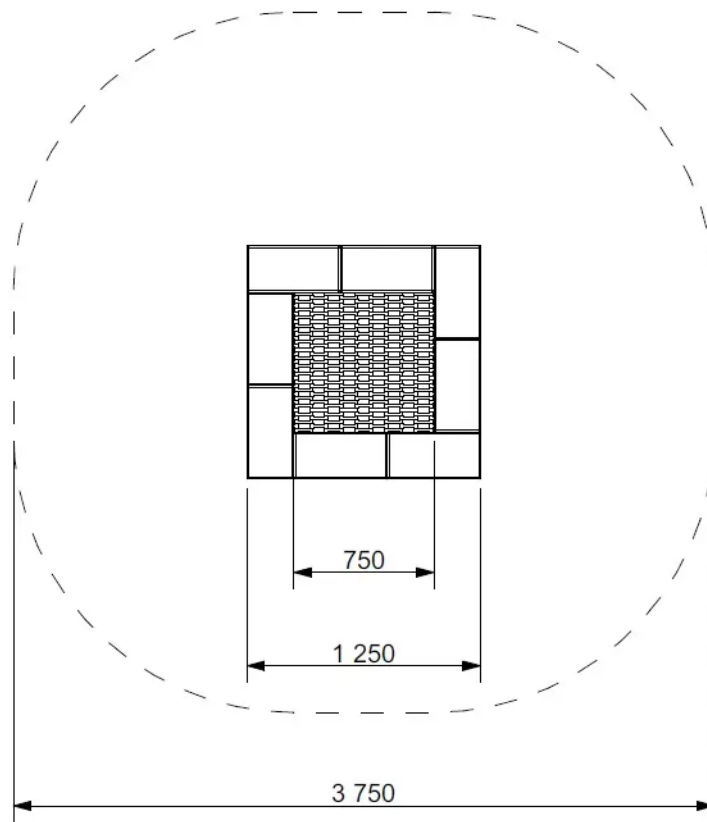
Urządzenie musi posiadać wymiary zgodne z opisanymi, a także być wykonane z materiałów zgodnych z opisem. Musi być zainstalowane stabilnie, w sposób umożliwiający bezpieczne użytkowanie. W strefie bezpieczeństwa wokół urządzenia nie mogą występować żadne przeszkody.

### **Użytkowanie i konserwacja**

- urządzenia są elementami wyposażenia placów zabaw / placów rekreacyjnych i wyłącznie do tego celu powinny służyć,
- należy bezwzględnie dbać, aby na powierzchni nie znajdowały się kamienie lub inne twarde przedmioty, które mogą spowodować uszkodzenie urządzeń,
- należy unikać wnoszenia na urządzenia, lub ich części, ziemi lub błota, a także systematycznie usuwać pojawiające się inne zabrudzenia (liście, kamienie, papiery, śmieci, igliwie etc.), użytkownik obowiązany jest prowadzić bieżącą pielęgnację urządzenia,
- w przypadku zabrudzenia powierzchni urządzeń ziemią, piaskiem czy błotem należy oczyścić je przy pomocy silnego strumienia wody, większe śmieci można usunąć ręcznie lub przy użyciu szczotki,
- należy bezwzględnie zapobiegać dostawaniu się do elementów mechanicznych urządzeń (przekładnie, łożyska itp.) zabrudzeń, które mogą je uszkodzić (np. piasek),
- należy unikać zabrudzeń olejem, emulsją asfaltową oraz innymi środkami chemicznymi powodującymi odbarwienie powierzchni urządzeń,
- należy nie dopuszczać do sytuacji, w której fragmenty urządzeń będą znajdowały się w wodzie np. poprzez nieprawidłowe wyprofilowanie podłoża nieprzepuszczalnego lub niezastosowania drenażu w podłożu przepuszczalnym.

### **Załączniki**

### Trampolina Pako 125



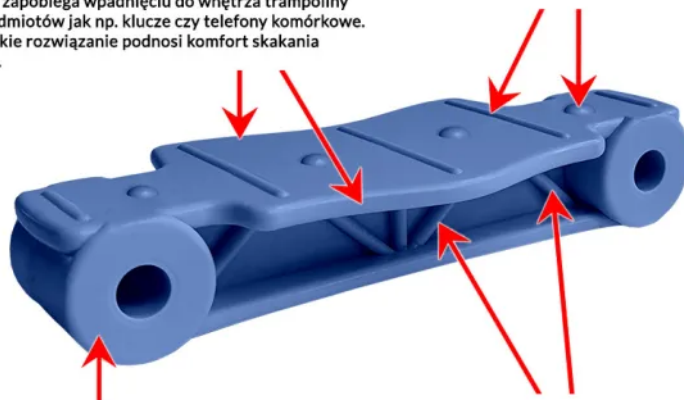
## Trampolina Pako 125

### Poszerzona górna powierzchnia w kształcie litery „V”

Unikany kształt lamelki powoduje zmniejszenie szczelin w macie do skakania co zapobiega wpadnięciu do wnętrza trampoliny drobnych przedmiotów jak np. klucze czy telefony komórkowe. Dodatkowo, takie rozwiązanie podnosi komfort skakania na trampolinie.

### Antypoślizgowa powierzchnia

Wypukłe elementy o różnych kształtach eliminują niebezpieczeństwo poślizgu.



### Pogrubienia na końcach (tulejki)

Grube tulejki chronią lamelki przed przecieraniem się w skutek tarcia o linki.

### Konstrukcja

Profilowany szkielet w kształcie kratownicy, mocny jak konstrukcja mostu. Podnosi wytrzymałość lamelki na złamanie.

## Trampolina Pako 125



## Trampolina Pako 125

### EPDM



## Trampolina Pako 125

### SBR



## Trampolina Pako 125



## Trampolina Pako 125



## Trampolina Pako 125



## Karuzela Globo

Kod produktu: K103



## Opis

Karuzela stojąca z przestrzennymi uchwytami przypominającymi kulę, z jednym "rogiem" zakończonym dekoracyjnym elementem. Całość nawiązuje do kształtów ślimaka. Konstrukcja wykonana jest ze stali nierdzewnej, odpornej na warunki atmosferyczne i intensywne użytkowanie. Podłoga wykonana jest z płyty HPL z fakturą antypoślizgową co zapewnia bezpieczeństwo użytkowania oraz zapobiega nagrzewaniu się na słońcu oraz łatwemu zmrożeniu zimą. Urządzenie posiada certyfikat potwierdzający zgodność z normą PN-EN 1176-1+A1:2024-03 i PN-EN 1176-5:2020-03 wydany przez jednostkę certyfikującą akredytowaną przez PCA lub równoważną jednostkę zagraniczną. Certyfikat musi być wydany w ramach akredytowanego programu certyfikacji, co potwierdza logotyp PCA lub równoważnej zagranicznej jednostki akredytującej, znajdujący się na certyfikacie. Certyfikat musi być ważny na dzień składania ofert. Do oferty powinien być załączony certyfikat oraz karta techniczna urządzenia. Zamawiający zastrzega sobie prawo żądania przedłożenia ww. certyfikatu i karty technicznej na każdym etapie prowadzonego postępowania o udzielenie zamówienia publicznego. Przedstawiony rysunek produktu stanowi integralną część opisu - produkt musi być zgodny z przedstawionym wyglądem.

## Urządzenie zawiera

- 1 podłogę okrągłą z fakturą antypoślizgową,
- Uchwyty metalowe złączone między sobą w formie dwóch obręczy i z jednym zakończeniem dekoracyjnym w kształcie kuli,

## Dane techniczne

- Wymiary urządzenia (LxWxH): 1,20 x 1,20 x 1,10 m
- Strefa bezpieczeństwa: 5,22 x 5,22 m
- Wysokość swobodnego upadku: 1,0 m

- Certyfikat potwierdzający zgodność z normą PN-EN 1176-1+A1:2024-03 i PN-EN 1176-5:2020-03 wydany przez jednostkę akredytowaną przez Polskie Centrum Akredytacji (PCA) dla danego programu certyfikacji, co potwierdza logo PCA na certyfikacie
- Dopuszcza się różnice wymiarów nie większe niż +/- 5%

### **Materiały**

- Konstrukcja karuzeli, oparcia, obręcz podłogi oraz grzybek napędowy wykonane ze stali nierdzewnej AISI 304, z rur 133 x 2,0 mm, 42,4 x 2,0 mm i profili 40 x 40 x 2,0 mm i 40 x 20 x 2,0 mm,
- Podłoga wykonana z płyty HPL 10 mm o fakturze antypoślizgowej.

Dopuszcza się różnice wymiarów nie większe niż +/- 5%

### **Wymagane dokumenty dotyczące urządzenia, które należy dołączyć do oferty**

Urządzenie posiada certyfikat potwierdzający zgodność z normą PN-EN 1176-1+A1:2024-03 i PN-EN 1176-5:2020-03 wydany przez jednostkę certyfikującą akredytowaną przez PCA lub równoważną jednostkę zagraniczną. Certyfikat musi być wydany w ramach akredytowanego programu certyfikacji, co potwierdza logotyp PCA lub równoważnej zagranicznej jednostki akredytującej, znajdujący się na certyfikacie. Certyfikat musi być ważny na dzień składania ofert. Do oferty powinien być załączony certyfikat oraz karta techniczna urządzenia. Zamawiający zastrzega sobie prawo żądania przedłożenia ww. certyfikatu i karty technicznej na każdym etapie prowadzonego postępowania o udzielenie zamówienia publicznego. Przedstawiony rysunek produktu stanowi integralną część opisu – produkt musi być zgodny z przedstawionym wyglądem. Nie dopuszcza się "certyfikatów" wystawionych przez nieuprawnioną jednostkę certyfikującą tj. nieposiadającą akredytacji PCA (lub równoważnej w przypadku jednostek z zagranicy); nie dopuszcza się także przedstawienia zamiast certyfikatu - deklaracji zgodności wystawianych przez producenta, dystrybutora, oferenta urządzenia czy inny podmiot.

### **Sposób montażu**

Urządzenie betonowane jest w gruncie lub przykręcane do betonu. Strefa bezpieczeństwa wokół urządzenia powinna zostać pokryta bezpieczną nawierzchnią (np. płytami gumowymi Flexi-Step Plus) zapewniającą ochronę przed upadkiem zgodnym z wysokością swobodnego upadku przypisaną zabawce.

### **Stosowanie urządzeń równoważnych**

W trosce o jakość i bezpieczeństwo użytkowania urządzenia oraz w celu wyeliminowania jakichkolwiek wątpliwości oświadczamy, że kategorycznie nie dopuszcza się stosowania produktów zbudowanych z innych materiałów niż opisane powyżej oraz nie dopuszcza się jakichkolwiek odstępstw od przedstawionych parametrów technicznych ponad tolerancję +/- 5% (dotyczy to zarówno wymiarów urządzenia - patrz punkt "Dane techniczne" oraz budowy urządzenia - patrz punkt "Materiały".) Nie dopuszcza się także stosowania urządzeń nieposiadających certyfikatu akredytowanej jednostki, potwierdzającego zgodność z w/w normą (dokumenty typu deklaracja zgodności czy certyfikaty jednostek bez akredytacji PCA lub równoważnej jednostki zagranicznej nie mogą być uznane jako równoważne). Certyfikat musi być wydany w ramach akredytowanego programu certyfikacji, co potwierdza logotyp PCA lub równoważnej zagranicznej jednostki akredytującej, znajdujący się na certyfikacie.

### **Sposób przeprowadzenia odbioru urządzenia**

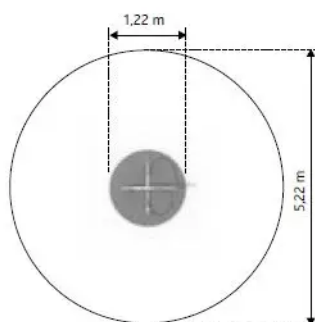
Urządzenie musi posiadać wymiary zgodne z opisanymi, a także być wykonane z materiałów zgodnych z opisem. Musi być zainstalowane stabilnie, w sposób umożliwiający bezpieczne użytkowanie. W strefie bezpieczeństwa wokół urządzenia nie mogą występować żadne przeszkody.

### **Użytkowanie i konserwacja**

- urządzenia są elementami wyposażenia placów zabaw / placów rekreacyjnych i wyłącznie do tego celu powinny służyć,
- należy bezwzględnie dbać, aby na powierzchni nie znajdowały się kamienie lub inne twarde przedmioty, które mogą spowodować uszkodzenie urządzeń,
- należy unikać wnoszenia na urządzenia, lub ich części, ziemi lub błota, a także systematycznie usuwać pojawiające się inne zabrudzenia (liście, kamienie, papiery, śmieci, igliwie etc.), użytkownik obowiązany jest prowadzić bieżącą pielęgnację urządzenia,
- w przypadku zabrudzenia powierzchni urządzeń ziemią, piaskiem czy błotem należy oczyścić je przy pomocy silnego strumienia wody, większe śmieci można usunąć ręcznie lub przy użyciu szczotki,
- należy bezwzględnie zapobiegać dostawaniu się do elementów mechanicznych urządzeń (przekładnie, łożyska itp.) zabrudzeń, które mogą je uszkodzić (np. piasek),
- należy unikać zabrudzeń olejem, emulsją asfaltową oraz innymi środkami chemicznymi powodującymi odbarwienie powierzchni urządzeń,
- należy nie dopuszczać do sytuacji, w której fragmenty urządzeń będą znajdowały się w wodzie np. poprzez nieprawidłowe wyprofilowanie podłoża nieprzepuszczalnego lub niezastosowania drenażu w podłożu przepuszczalnym.

### **Załączniki**

#### **Karuzela Globo**



## **Ławka Sego 1**

Kod produktu: K901



## Opis

Ławka z jednym, podłużnym siedziskiem o stylistyce nawiązującej do kształtów ślimaka. Konstrukcja wykonana jest ze stali nierdzewnej, odpornej na warunki atmosferyczne i intensywne użytkowanie. Rury zakończone są kulistymi elementami dekoracyjnymi. Siedzisko wykonane jest z materiału HDPE, co zapewnia bezpieczeństwo użytkowania oraz zapobiega nagrzewaniu się na słońcu oraz łatwemu zmrożeniu zimą. Przedstawiony rysunek produktu stanowi integralną część opisu – produkt musi być zgodny z przedstawionym wyglądem.

## Urządzenie zawiera

- 1 siedzisko,
- 2 podwójne nóżki,
- 2 boczne uchwyty.

## Dane techniczne

- Wymiary urządzenia (LxWxH): 1,55 x 0,61 x 0,83 m
- Dopuszcza się różnice wymiarów nie większe niż +/- 5%

## Materiały

- Konstrukcja wykonana ze stali nierdzewnej, AISI 304
- Siedzisko ławki wykonane z tworzywa HDPE wykonane z trójwarstwowego, kolorowego tworzywa HDPE o grubości 15 mm

## Sposób montażu

Ławka betonowana jest w gruncie lub przykręcana do betonu.

## Stosowanie urządzeń równoważnych

W trosce o jakość i bezpieczeństwo użytkowania urządzenia oraz w celu wyeliminowania jakichkolwiek wątpliwości oświadczamy, że kategorycznie nie dopuszcza się stosowania produktów zbudowanych z innych materiałów niż opisane powyżej oraz nie dopuszcza się jakichkolwiek odstępstw od przedstawionych parametrów technicznych ponad tolerancję +/- 5% (dotyczy to zarówno wymiarów urządzenia - patrz punkt "Dane techniczne" oraz budowy urządzenia - patrz punkt "Materiały").

### Sposób przeprowadzenia odbioru urządzenia

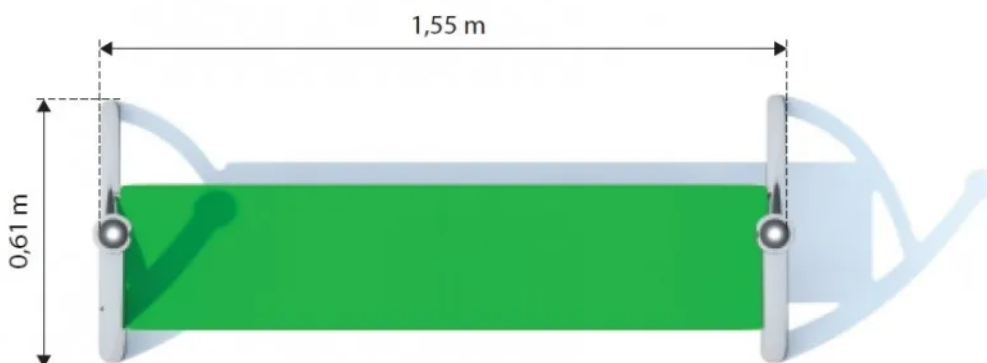
Urządzenie musi posiadać wymiary zgodne z opisanymi, a także być wykonane z materiałów zgodnych z opisem. Musi być zainstalowane stabilnie, w sposób umożliwiający bezpieczne użytkowanie. W strefie bezpieczeństwa wokół urządzenia nie mogą występować żadne przeszkody.

### Użytkowanie i konserwacja

- urządzenia są elementami wyposażenia placów zabaw / placów rekreacyjnych i wyłącznie do tego celu powinny służyć,
- należy bezwzględnie dbać, aby na powierzchni nie znajdowały się kamienie lub inne twarde przedmioty, które mogą spowodować uszkodzenie urządzeń,
- należy unikać wnoszenia na urządzenia, lub ich części, ziemi lub błota, a także systematycznie usuwać pojawiające się inne zabrudzenia (liście, kamienie, papiery, śmieci, igliwie etc.), użytkownik obowiązany jest prowadzić bieżącą pielęgnację urządzenia,
- w przypadku zabrudzenia powierzchni urządzeń ziemią, piaskiem czy błotem należy oczyścić je przy pomocy silnego strumienia wody, większe śmieci można usunąć ręcznie lub przy użyciu szczotki,
- należy bezwzględnie zapobiegać dostawaniu się do elementów mechanicznych urządzeń (przekładnie, łożyska itp.) zabrudzeń, które mogą je uszkodzić (np. piasek),
- należy unikać zabrudzeń olejem, emulsją asfaltową oraz innymi środkami chemicznymi powodującymi odbarwienie powierzchni urządzeń,
- należy nie dopuszczać do sytuacji, w której fragmenty urządzeń będą znajdowały się w wodzie np. poprzez nieprawidłowe wyprofilowanie podłoża nieprzepuszczalnego lub niezastosowania drenażu w podłożu przepuszczalnym.

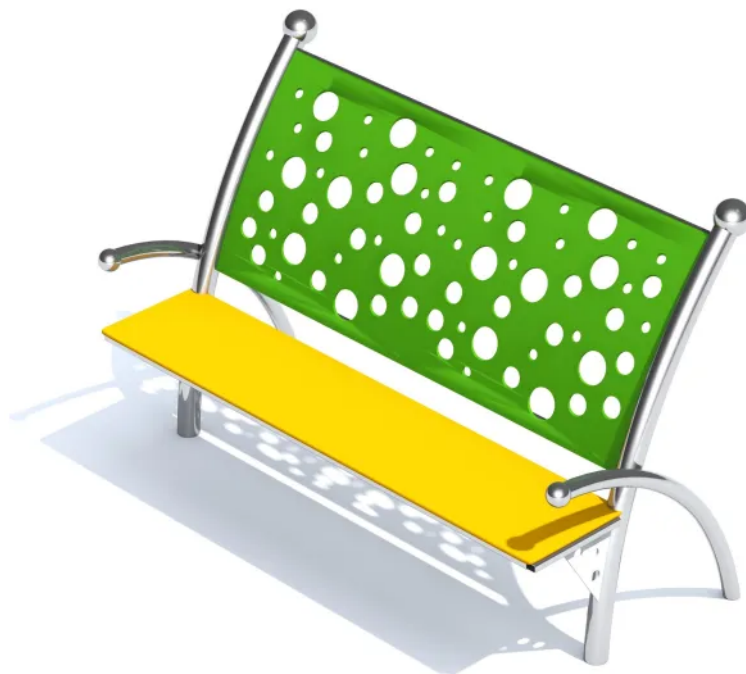
### Załączniki

#### Ławka Sego 1



# Ławka Sego 2

Kod produktu: K902



## Opis

Ławka z jednym, podłużnym siedziskiem oraz oparciem na plecy z dekoracyjnymi wycięciami w kształcie kółek. Konstrukcja wykonana jest ze stali nierdzewnej, odpornej na warunki atmosferyczne i intensywne użytkowanie. Rury zakończone są kulistymi elementami dekoracyjnymi o stylistyce nawiązującej do kształtów ślimaka. Siedzisko wykonane jest z materiału HDPE, co zapewnia bezpieczeństwo użytkowania oraz zapobiega nagrzewaniu się na słońcu oraz łatwemu zmrożeniu zimą. Przedstawiony rysunek produktu stanowi integralną część opisu – produkt musi być zgodny z przedstawionym wyglądem.

## Urządzenie zawiera

- 1 siedzenie z poręczami po obu stronach, zakończonymi kulistymi elementami dekoracyjnymi,
- 1 oparcie z ażurowej płyty (otwory w kształcie kółek),
- 2 rury główne, wygięte w łuk zakończone kulistymi elementami dekoracyjnymi,

## Dane techniczne

- Wymiary urządzenia (LxWxH): 1,60 x 0,66 x 1,05 m
- Dopuszcza się różnice wymiarów nie większe niż +/- 5%

## Materiały

- Konstrukcja wykonana jest ze stali nierdzewnej, AISI 304, z rur głównych śr. 60,3 x 2,0 mm
- Siedzisko ławki i oparcie wykonane z płyty HDPE o grubości 15 mm

## **Sposób montażu**

Ławka betonowana jest w gruncie lub przykręcana do betonu.

## **Stosowanie urządzeń równoważnych**

W trosce o jakość i bezpieczeństwo użytkowania urządzenia oraz w celu wyeliminowania jakichkolwiek wątpliwości oświadczamy, że kategorycznie nie dopuszcza się stosowania produktów zbudowanych z innych materiałów niż opisane powyżej oraz nie dopuszcza się jakichkolwiek odstępstw od przedstawionych parametrów technicznych ponad tolerancję +/- 5% (dotyczy to zarówno wymiarów urządzenia - patrz punkt "Dane techniczne" oraz budowy urządzenia - patrz punkt "Materiały").

## **Sposób przeprowadzenia odbioru urządzenia**

Urządzenie musi posiadać wymiary zgodne z opisanymi, a także być wykonane z materiałów zgodnych z opisem. Musi być zainstalowane stabilnie, w sposób umożliwiający bezpieczne użytkowanie. W strefie bezpieczeństwa wokół urządzenia nie mogą występować żadne przeszkody.

## **Użytkowanie i konserwacja**

- urządzenia są elementami wyposażenia placów zabaw / placów rekreacyjnych i wyłącznie do tego celu powinny służyć,
- należy bezwzględnie dbać, aby na powierzchni nie znajdowały się kamienie lub inne twarde przedmioty, które mogą spowodować uszkodzenie urządzeń,
- należy unikać wnoszenia na urządzenia, lub ich części, ziemi lub błota, a także systematycznie usuwać pojawiające się inne zabrudzenia (liście, kamienie, papiery, śmieci, igliwie etc.), użytkownik obowiązany jest prowadzić bieżącą pielęgnację urządzenia,
- w przypadku zabrudzenia powierzchni urządzeń ziemią, piaskiem czy błotem należy oczyścić je przy pomocy silnego strumienia wody, większe śmieci można usunąć ręcznie lub przy użyciu szczotki,
- należy bezwzględnie zapobiegać dostawaniu się do elementów mechanicznych urządzeń (przekładnie, łożyska itp.) zabrudzeń, które mogą je uszkodzić (np. piasek),
- należy unikać zabrudzeń olejem, emulsją asfaltową oraz innymi środkami chemicznymi powodującymi odbarwienie powierzchni urządzeń,
- należy nie dopuszczać do sytuacji, w której fragmenty urządzeń będą znajdowały się w wodzie np. poprzez nieprawidłowe wyprofilowanie podłoża nieprzepuszczalnego lub niezastosowania drenażu w podłożu przepuszczalnym.

## **Załączniki**

## Ławka Sego 2

