

projekt LIMAKO MALUCH 3



Projekt zawiera:

- 1 szt. Domek Rido 1 (K801)
- 2 szt. Bujak Sidi 1 (K411)
- 1 szt. Huśtawka wahadłowa Vergo 2 (K301-B)
- 1 szt. Huśtawka wagowa Balancilo 2 (K202)
- 1 szt. Piaskownica Sablo 1 (K951)
- 2 szt. Ławka Sego 2 (K902)
- 1 szt. Śmietnik Rubo (K920)
- 1 szt. Tablica informacyjna Tablo (K930)

Opis

Przykładowa aranżacja placu zabaw o powierzchni 115m². Obiekt jest dedykowany dla dzieci w wieku 1-6 lat. Plac zabaw z zabawkami wykonanymi ze stali nierdzewnej. Zastosowana seria zabawek o nazwie LIMAKO wyglądem nawiązuje do ślimaka. Na placu zastosowano ławki, kosz na śmieci oraz regulamin placu zabaw wyglądem nawiązujące do zabawek. Nawierzchnia placu zabaw może być wykonana w kilku wariantach. Na wizualizacjach przedstawiono nawierzchnię syntetyczną oraz piaskową. Kształt placu zabaw, układ zabawek, rodzaj nawierzchni oraz jej kolor może być dowolnie modyfikowany. Skontaktuj się z nami: - pomożemy w konsultacji projektu - prześlemy kosztorysy zawierające zastosowane rozwiązania.

Domek Rido 1

Kod produktu: K801



Opis

Domek zabawowy ze zjeżdżalnią, trampą wejściową, ławeczką i daszkiem ażurowym o stylistyce nawiązującej do kształtów ślimaka. Konstrukcja wykonana jest ze stali nierdzewnej, odpornej na warunki atmosferyczne i intensywne użytkowanie; konstrukcja spawana (nie dopuszcza się stosowania klamer). Rury konstrukcyjne (w tym dwie rury gięte) zakończone są kulistymi elementami dekoracyjnymi, które przypominają czułki ślimaka. Ścianki zjeżdżalni, wieży i balustrad wykonane są z płyty HDPE. Podłoga wykonana jest z płyty HPL z fakturą antypoślizgową co zapewnia bezpieczeństwo użytkowania oraz zapobiega nagrzewaniu się na słońcu oraz łatwemu zmrożeniu zimą. Urządzenie posiada certyfikat potwierdzający zgodność z normą PN-EN 1176-1+A1:2024-03 i PN-EN 1176-3:2017-12 wydany przez jednostkę certyfikującą akredytowaną przez PCA lub równoważną jednostkę zagraniczną. Certyfikat musi być wydany w ramach akredytowanego programu certyfikacji, co potwierdza logotyp PCA lub równoważnej zagranicznej jednostki akredytującej, znajdujący się na certyfikacie. Certyfikat musi być ważny na dzień składania ofert. Do oferty powinien być załączony certyfikat oraz karta techniczna urządzenia. Zamawiający zastrzega sobie prawo żądania przedłożenia ww. certyfikatu i karty technicznej na każdym etapie prowadzonego postępowania o udzielenie zamówienia publicznego. Przedstawiony rysunek produktu stanowi integralną część opisu – produkt musi być zgodny z przedstawionym wyglądem.

Urządzenie zawiera

- 6 rur konstrukcyjne (w tym 2 dwie rury gięte), zakończone kulistymi elementami dekoracyjnymi, które przypominają czułki ślimaka,
- 1 łukowy daszek ażurowy wykonany z płyty HDPE,
- 1 ściankę z otworem w kształcie ślimaka z grafiką,
- 1 trap wejściowy z poręczami z płyty HPL oraz boki wykończone płytą HDPE,
- 1 zjeżdżalnię posiadającą ślizg i poręcze wykonane ze stali nierdzewnej oraz boki wykończone płytą HDPE,
- 1 ławeczkę wykonaną z płyty HDPE,
- 1 podest kwadratowy z fakturą antypoślizgową.

Dane techniczne

- Wymiary urządzenia (LxWxH): 3,70 x 2,25 x 2,35 m
- Wymiary strefy bezpieczeństwa: 7,20 x 5,25 m
- Wysokość swobodnego upadku: 0,59 m
- Liczba użytkowników: 6 osób
- Certyfikat potwierdzający zgodność z normą PN-EN 1176-1+A1:2024-03 i PN-EN 1176-3:2017-12 wydany przez jednostkę akredytowaną przez Polskie Centrum Akredytacji (PCA) dla danego programu certyfikacji, co potwierdza logo PCA na certyfikacie
- Dopuszcza się różnice wymiarów nie większe niż +/- 5%

Materiały

- Konstrukcja oraz elementy dodatkowe (poręcze, uchwyty, wsporniki itp.) wykonane ze stali nierdzewnej AISI 304, z rur śr. 76,1 x 2,0 mm (w tym dwie rury gięte), śr. 33,7 x 2,0 mm i śr. 25,0 x 2,0 mm oraz profili: 40 x 40 x 2,0 mm i 40 x 20 x 2,0mm,
- Ślizg i poręcze zjeżdżalni wykonane ze stali nierdzewnej,
- Podest wykonany z płyty HPL o fakturze antypoślizgowej o grubości 10 mm,
- Dach, trap wejściowy, fragmenty burt zjeżdżali oraz ścianka z otworem wykonane z trójwarstwowego, kolorowego tworzywa HDPE o grubości 15 mm.

Wymagane dokumenty dotyczące urządzenia, które należy dołączyć do oferty

Urządzenie posiada certyfikat potwierdzający zgodność z normą PN-EN 1176-1+A1:2024-03 i PN-EN 1176-3:2017-12 wydany przez jednostkę certyfikującą akredytowaną przez PCA lub równoważną jednostkę zagraniczną. Certyfikat musi być wydany w ramach akredytowanego programu certyfikacji, co potwierdza logotyp PCA lub równoważnej zagranicznej jednostki akredytującej, znajdujący się na certyfikacie. Certyfikat musi być ważny na dzień składania ofert. Do oferty powinien być załączony certyfikat oraz karta techniczna urządzenia. Zamawiający zastrzega sobie prawo żądania przedłożenia ww. certyfikatu i karty technicznej na każdym etapie prowadzonego postępowania o udzielenie zamówienia publicznego. Przedstawiony rysunek produktu stanowi integralną część opisu – produkt musi być zgodny z przedstawionym wyglądem. Nie dopuszcza się "certyfikatów" wystawionych przez nieuprawnioną jednostkę certyfikującą tj. nieposiadającą akredytacji PCA (lub równoważnej w przypadku jednostek z zagranicy); nie dopuszcza się także przedstawienia zamiast certyfikatu - deklaracji zgodności wystawianych przez producenta, dystrybutora, oferenta urządzenia czy inny podmiot.

Sposób montażu

Zestaw betonowany jest w gruncie.

Stosowanie urządzeń równoważnych

W trosce o jakość i bezpieczeństwo użytkowania urządzenia oraz w celu wyeliminowania jakichkolwiek wątpliwości oświadczamy, że kategorycznie nie dopuszcza się stosowania produktów zbudowanych z innych materiałów niż opisane powyżej oraz nie dopuszcza się jakichkolwiek odstępstw od przedstawionych parametrów technicznych ponad tolerancję +/- 5% (dotyczy to zarówno wymiarów urządzenia - patrz punkt "Dane techniczne" oraz budowy urządzenia - patrz punkt "Materiały".) Nie dopuszcza się także stosowania urządzeń nieposiadających certyfikatu akredytowanej jednostki, potwierdzającego zgodność z w/w normą (dokumenty typu deklaracja zgodności czy certyfikaty jednostek bez akredytacji PCA lub równoważnej jednostki zagranicznej nie mogą być uznane jako równoważne). Certyfikat musi być wydany w ramach akredytowanego programu certyfikacji, co potwierdza logotyp PCA lub równoważnej zagranicznej jednostki akredytującej, znajdujący się na certyfikacie.

Sposób przeprowadzenia odbioru urządzenia

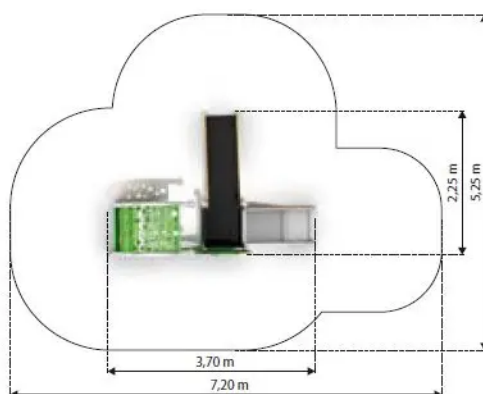
Urządzenie musi posiadać wymiary zgodne z opisanymi, a także być wykonane z materiałów zgodnych z opisem. Musi być zainstalowane stabilnie, w sposób umożliwiający bezpieczne użytkowanie. W strefie bezpieczeństwa wokół urządzenia nie mogą występować żadne przeszkody.

Użytkowanie i konserwacja

- urządzenia są elementami wyposażenia placów zabaw / placów rekreacyjnych i wyłącznie do tego celu powinny służyć,
- należy bezwzględnie dbać, aby na powierzchni nie znajdowały się kamienie lub inne twarde przedmioty, które mogą spowodować uszkodzenie urządzeń,
- należy unikać wnoszenia na urządzenia, lub ich części, ziemi lub błota, a także systematycznie usuwać pojawiające się inne zabrudzenia (liście, kamienie, papiery, śmieci, igliwie etc.), użytkownik obowiązany jest prowadzić bieżącą pielęgnację urządzenia,
- w przypadku zabrudzenia powierzchni urządzeń ziemią, piaskiem czy błotem należy oczyścić je przy pomocy silnego strumienia wody, większe śmieci można usunąć ręcznie lub przy użyciu szczotki,
- należy bezwzględnie zapobiegać dostawaniu się do elementów mechanicznych urządzeń (przekładnie, łożyska itp.) zabrudzeń, które mogą je uszkodzić (np. piasek),
- należy unikać zabrudzeń olejem, emulsją asfaltową oraz innymi środkami chemicznymi powodującymi odbarwienie powierzchni urządzeń,
- należy nie dopuszczać do sytuacji, w której fragmenty urządzeń będą znajdowały się w wodzie np. poprzez nieprawidłowe wyprofilowanie podłoża przepuszczalnego lub niezastosowania drenażu w podłożu przepuszczalnym.

Załączniki

Domek Rido 1



Bujak Sidi 1

Kod produktu: K411



Opis

Bujak na sprężynie z jednym owalnym siedziskiem wyglądem nawiązującym do ślimaka. Rączki oraz podnóżek zakończone są kulistymi elementami przypominające czułki ślimaka. Konstrukcja wykonana jest ze stali nierdzewnej, odpornej na warunki atmosferyczne i intensywne użytkowanie. Urządzenie posiada certyfikat potwierdzający zgodność z normą PN-EN 1176-1+A1:2024-03 i PN-EN 1176-6+AC:2019-03 wydany przez jednostkę certyfikującą akredytowaną przez PCA lub równoważną jednostkę zagraniczną. Certyfikat musi być wydany w ramach akredytowanego programu certyfikacji, co potwierdza logotyp PCA lub równoważnej zagranicznej

jednostki akredytującej, znajdujący się na certyfikacie. Certyfikat musi być ważny na dzień składania ofert. Do oferty powinien być załączony certyfikat oraz karta techniczna urządzenia. Zamawiający zastrzega sobie prawo żądania przedłożenia ww. certyfikatu i karty technicznej na każdym etapie prowadzonego postępowania o udzielenie zamówienia publicznego. Przedstawiony rysunek produktu stanowi integralną część opisu – produkt musi być zgodny z przedstawionym wyglądem.

Urządzenie zawiera

- 1 owalne siedzisko z płyty HDPE z wzorem spiralnym,
- 1 metalowy uchwyt rozchodzący się na boki (w kształcie litery Y) zakończony kulistymi elementami, przypominające czułki ślimaka,
- 1 podnózek zakończony kulistymi ozdobami, przypominające czułki ślimaka,
- 1 sprężynę wykonaną ze stali czarnej, malowanej proszkowo.

Dane techniczne

- Wymiary urządzenia (LxWxH): 0,63 x 0,46 x 0,79 m
- Strefa bezpieczeństwa: 3,46 x 3,63 m
- Wysokość swobodnego upadku: 0,46 m
- Urządzenie przeznaczone dla dzieci w wieku od 1 roku
- Certyfikat potwierdzający zgodność z normą PN-EN 1176-1+A1:2024-03 i PN-EN 1176-6+AC:2019-03 wydany przez jednostkę akredytowaną przez Polskie Centrum Akredytacji (PCA) dla danego programu certyfikacji, co potwierdza logo PCA na certyfikacie
- Dopuszcza się różnice wymiarów nie większe niż +/- 5%

Materiały

- Konstrukcja bujaka wykonana jest ze stali nierdzewnej z rur śr. 60,3 x 3,6 mm (w tym 2 rury gięte) oraz profili 40 x 20 x 2,0mm.
- Siedzisko wykonane jest z tworzywa HDPE o grubości 15 mm.

Wymagane dokumenty dotyczące urządzenia, które należy dołączyć do oferty

Urządzenie posiada certyfikat potwierdzający zgodność z normą PN-EN 1176-1+A1:2024-03 i PN-EN 1176-6+AC:2019-03 wydany przez jednostkę certyfikującą akredytowaną przez PCA lub równoważną jednostkę zagraniczną. Certyfikat musi być wydany w ramach akredytowanego programu certyfikacji, co potwierdza logotyp PCA lub równoważnej zagranicznej jednostki akredytującej, znajdujący się na certyfikacie. Certyfikat musi być ważny na dzień składania ofert. Do oferty powinien być załączony certyfikat oraz karta techniczna urządzenia. Zamawiający zastrzega sobie prawo żądania przedłożenia ww. certyfikatu i karty technicznej na każdym etapie prowadzonego postępowania o udzielenie zamówienia publicznego. Przedstawiony rysunek produktu stanowi integralną część opisu – produkt musi być zgodny z przedstawionym wyglądem. Nie dopuszcza się "certyfikatów" wystawionych przez nieuprawnioną jednostkę certyfikującą tj. nieposiadającą akredytacji PCA (lub równoważnej w przypadku jednostek z zagranicy); nie dopuszcza się także przedstawienia zamiast certyfikatu - deklaracji zgodności wystawianych przez producenta, dystrybutora, oferenta urządzenia czy inny podmiot.

Sposób montażu

Urządzenie betonowane jest w gruncie lub przykręcane do betonu.

Stosowanie urządzeń równoważnych

W trosce o jakość i bezpieczeństwo użytkowania urządzenia oraz w celu wyeliminowania jakichkolwiek wątpliwości oświadczamy, że kategorycznie nie dopuszcza się stosowania produktów zbudowanych z innych materiałów niż opisane powyżej oraz nie dopuszcza się jakichkolwiek odstępstw od przedstawionych parametrów technicznych ponad tolerancję +/- 5% (dotyczy to zarówno wymiarów urządzenia - patrz punkt "Dane techniczne" oraz budowy urządzenia - patrz punkt "Materiały".) Nie dopuszcza się także stosowania urządzeń nieposiadających certyfikatu akredytowanej jednostki, potwierdzającego zgodność z w/w normą (dokumenty typu deklaracja zgodności czy certyfikaty jednostek bez akredytacji PCA lub równoważnej jednostki zagranicznej nie mogą być uznane jako równoważne). Certyfikat musi być wydany w ramach akredytowanego programu certyfikacji, co potwierdza logotyp PCA lub równoważnej zagranicznej jednostki akredytującej, znajdujący się na certyfikacie.

Sposób przeprowadzenia odbioru urządzenia

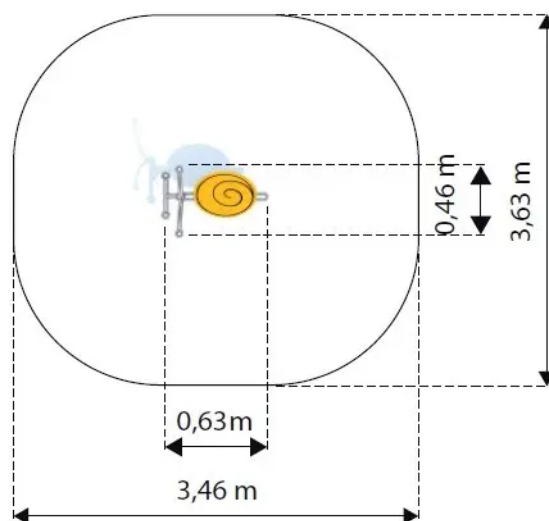
Urządzenie musi posiadać wymiary zgodne z opisanymi, a także być wykonane z materiałów zgodnych z opisem. Musi być zainstalowane stabilnie, w sposób umożliwiający bezpieczne użytkowanie. W strefie bezpieczeństwa wokół urządzenia nie mogą występować żadne przeszkody.

Użytkowanie i konserwacja

- urządzenia są elementami wyposażenia placów zabaw / placów rekreacyjnych i wyłącznie do tego celu powinny służyć,
- należy bezwzględnie dbać, aby na powierzchni nie znajdowały się kamienie lub inne twarde przedmioty, które mogą spowodować uszkodzenie urządzeń,
- należy unikać wnoszenia na urządzenia, lub ich części, ziemi lub błota, a także systematycznie usuwać pojawiające się inne zabrudzenia (liście, kamienie, papiery, śmieci, igliwie etc.), użytkownik obowiązany jest prowadzić bieżącą pielęgnację urządzenia,
- w przypadku zabrudzenia powierzchni urządzeń ziemią, piaskiem czy błotem należy oczyścić je przy pomocy silnego strumienia wody, większe śmieci można usunąć ręcznie lub przy użyciu szczotki,
- należy bezwzględnie zapobiegać dostawaniu się do elementów mechanicznych urządzeń (przekładnie, łożyska itp.) zabrudzeń, które mogą je uszkodzić (np. piasek),
- należy unikać zabrudzeń olejem, emulsją asfaltową oraz innymi środkami chemicznymi powodującymi odbarwienie powierzchni urządzeń,
- należy nie dopuszczać do sytuacji, w której fragmenty urządzeń będą znajdowały się w wodzie np. poprzez nieprawidłowe wyprofilowanie podłoża nieprzepuszczalnego lub niezastosowania drenażu w podłożu przepuszczalnym.

Załączniki

Bujak Sidi 1



Huśtawka wahadłowa Vergo 2

Kod produktu: K301-B



Opis

Huštawka wahadłowa 1-siedziskowa w formie koszyka o stylistyce nawiązującej do kształtów ślimaka, z dodatkową ławeczką 1-osobową. Konstrukcja wykonana jest ze stali nierdzewnej, odpornej na warunki atmosferyczne i intensywne użytkowanie. Rura gięta, na której zawieszono jest siedzisko na łańcuchach, wykonana jest z jednego odcinka (nie dopuszcza się łączeń), zakończona jest kulistymi elementami dekoracyjnymi, przypominające czułki ślimaka. Siedzisko dodatkowe, oparte na spiralnej podstawie, wykonane jest z materiału HDPE o grubości 15 mm, co zapewnia bezpieczeństwo użytkowania oraz zapobiega nagrzewaniu się na słońcu oraz łatwemu zmrożeniu zimą. Urządzenie posiada certyfikat potwierdzający zgodność z normą PN-EN 1176-1+A1:2024-03 i PN-EN 1176-2+AC:2020-01 wydany przez jednostkę certyfikującą akredytowaną przez PCA lub równoważną jednostkę zagraniczną. Certyfikat musi być wydany w ramach akredytowanego programu certyfikacji, co potwierdza logotyp PCA lub równoważnej zagranicznej jednostki akredytującej, znajdujący się na certyfikacie. Certyfikat musi być ważny na dzień składania ofert. Do oferty powinien być załączony certyfikat oraz karta techniczna urządzenia. Zamawiający zastrzega sobie prawo żądania przedłożenia ww. certyfikatu i karty technicznej na każdym etapie prowadzonego postępowania o udzielenie zamówienia publicznego. Przedstawiony rysunek produktu stanowi integralną część opisu – produkt musi być zgodny z przedstawionym wyglądem.

Urządzenie zawiera

- 1 giętą rurę konstrukcyjną zakończoną kulistymi elementami dekoracyjnymi, które przypominają czułki ślimaka, wykonana jest z jednego odcinka (nie dopuszcza się łączeń),
- 1 siedzisko w formie koszyka zawieszono na dwóch nierdzewnych łańcuchach do konstrukcji,
- 1 ławeczkę z okrągłym siedziskiem i podstawą wykonaną z rury wygiętej w spiralę,
- element dekoracyjny na słupku nawiązujący do kształtów ślimaka.

Dane techniczne

- Wymiary urządzenia (LxWxH): 2,75 x 0,35 x 2,35 m
- Strefa bezpieczeństwa: 7,50 x 1,75 m
- Wysokość swobodnego upadku: 1,3 m
- Certyfikat potwierdzający zgodność z normą PN-EN 1176-1+A1:2024-03 i PN-EN 1176-2+AC:2020-01 wydany przez jednostkę akredytowaną przez Polskie Centrum Akredytacji (PCA) dla danego programu certyfikacji, co potwierdza logo PCA na certyfikacie
- Dopuszcza się różnice wymiarów nie większe niż +/- 5%

Materiały

- Konstrukcja huštawki wykonana ze stali nierdzewnej AISI 304, z rur śr. 88,9 x 4,0 mm, śr. 60,3 x 2,0 mm i profili 40 x 40 x 2,0 mm, rura konstrukcyjna wykonana jest z jednego odcinka (nie dopuszcza się łączeń),
- Siedziska wykonane z tworzywa HDPE 15 mm,
- Łańcuchy wykonane ze stali nierdzewnej.

Wymagane dokumenty dotyczące urządzenia, które należy dołączyć do oferty

Urządzenie posiada certyfikat potwierdzający zgodność z normą PN-EN 1176-1+A1:2024-03 i PN-EN 1176-2+AC:2020-01 wydany przez jednostkę certyfikującą akredytowaną przez PCA lub równoważną jednostkę zagraniczną. Certyfikat musi być wydany w ramach akredytowanego programu certyfikacji, co potwierdza logotyp PCA lub równoważnej zagranicznej jednostki akredytującej, znajdujący się na certyfikacie. Certyfikat musi być ważny na dzień składania ofert. Do oferty powinien być załączony certyfikat oraz karta techniczna urządzenia. Zamawiający

zastrzega sobie prawo żądania przedłożenia ww. certyfikatu i karty technicznej na każdym etapie prowadzonego postępowania o udzielenie zamówienia publicznego. Przedstawiony rysunek produktu stanowi integralną część opisu – produkt musi być zgodny z przedstawionym wyglądem. Nie dopuszcza się "certyfikatów" wystawionych przez nieuprawnioną jednostkę certyfikującą tj. nieposiadającą akredytacji PCA (lub równoważnej w przypadku jednostek z zagranicy); nie dopuszcza się także przedstawienia zamiast certyfikatu - deklaracji zgodności wystawianych przez producenta, dystrybutora, oferenta urządzenia czy inny podmiot.

Sposób montażu

Urządzenie betonowane jest w gruncie lub przykręcane do betonu. Strefa bezpieczeństwa wokół urządzenia powinna zostać pokryta bezpieczną nawierzchnią (np. płytami gumowymi Flexi-Step Plus) zapewniającą ochronę przed upadkiem zgodnym z wysokością swobodnego upadku przypisaną zabawce.

Stosowanie urządzeń równoważnych

W trosce o jakość i bezpieczeństwo użytkowania urządzenia oraz w celu wyeliminowania jakichkolwiek wątpliwości oświadczamy, że kategorycznie nie dopuszcza się stosowania produktów zbudowanych z innych materiałów niż opisane powyżej oraz nie dopuszcza się jakichkolwiek odstępstw od przedstawionych parametrów technicznych ponad tolerancję +/- 5% (dotyczy to zarówno wymiarów urządzenia - patrz punkt "Dane techniczne" oraz budowy urządzenia - patrz punkt "Materiały".) Nie dopuszcza się także stosowania urządzeń nieposiadających certyfikatu akredytowanej jednostki, potwierdzającego zgodność z w/w normą (dokumenty typu deklaracja zgodności czy certyfikaty jednostek bez akredytacji PCA lub równoważnej jednostki zagranicznej nie mogą być uznane jako równoważne). Certyfikat musi być wydany w ramach akredytowanego programu certyfikacji, co potwierdza logotyp PCA lub równoważnej zagranicznej jednostki akredytującej, znajdujący się na certyfikacie.

Sposób przeprowadzenia odbioru urządzenia

Urządzenie musi posiadać wymiary zgodne z opisanymi, a także być wykonane z materiałów zgodnych z opisem. Musi być zainstalowane stabilnie, w sposób umożliwiający bezpieczne użytkowanie. W strefie bezpieczeństwa wokół urządzenia nie mogą występować żadne przeszkody.

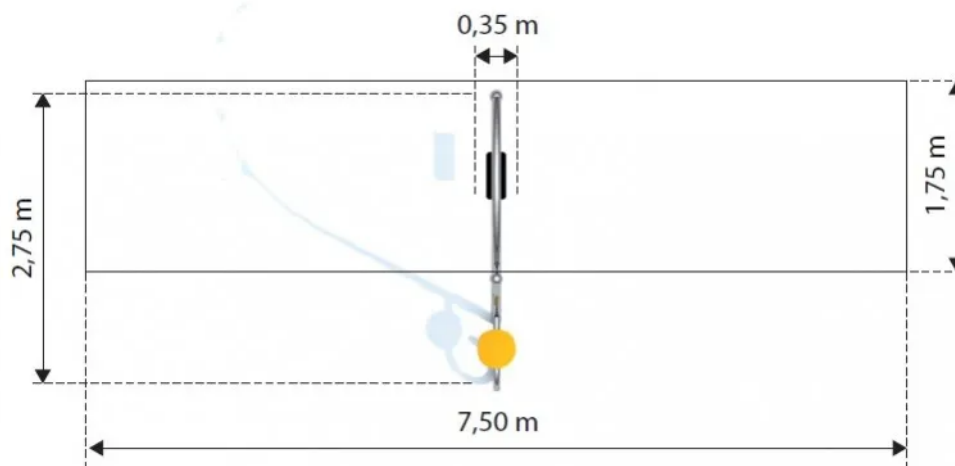
Użytkowanie i konserwacja

- urządzenia są elementami wyposażenia placów zabaw / placów rekreacyjnych i wyłącznie do tego celu powinny służyć,
- należy bezwzględnie dbać, aby na powierzchni nie znajdowały się kamienie lub inne twarde przedmioty, które mogą spowodować uszkodzenie urządzeń,
- należy unikać wnoszenia na urządzenia, lub ich części, ziemi lub błota, a także systematycznie usuwać pojawiające się inne zabrudzenia (liście, kamienie, papiery, śmieci, igliwie etc.), użytkownik obowiązany jest prowadzić bieżącą pielęgnację urządzenia,
- w przypadku zabrudzenia powierzchni urządzeń ziemią, piaskiem czy błotem należy oczyścić je przy pomocy silnego strumienia wody, większe śmieci można usunąć ręcznie lub przy użyciu szczotki,
- należy bezwzględnie zapobiegać dostawaniu się do elementów mechanicznych urządzeń (przekładnie, łożyska itp.) zabrudzeń, które mogą je uszkodzić (np. piasek),
- należy unikać zabrudzeń olejem, emulsją asfaltową oraz innymi środkami chemicznymi powodującymi odbarwienie powierzchni urządzeń,
- należy nie dopuszczać do sytuacji, w której fragmenty urządzeń będą znajdowały się w wodzie np. poprzez nieprawidłowe wyprofilowanie podłoża nieprzepuszczalnego lub niezastosowania

drenażu w podłożu przepuszczalnym.

Załączniki

Huśtawka wahadłowa Vergo 2



Huśtawka wahadłowa Vergo 2



Huśtawka wagowa Balancilo 2

Kod produktu: K202



Opis

Huśtawka wagowa z dwoma siedziskami zawierającymi okrągłe oparcia, o stylistyce nawiązującej do kształtów ślimaka. Część ruchoma (rura główna) wygięta faliście (5 miejsc wygięcia), wykonana ze stali nierdzewnej, odpornej na warunki atmosferyczne oraz intensywne użytkowanie. Część nieruchoma (stojak) wykonany ze stali nierdzewnej w kształcie odwróconej litery „U”. Uchwyty do trzymania się przez bawiące się dzieci wykonane ze stali nierdzewnej w kształcie litery „Y” o łukowanych krawędziach, przypominając czułki ślimaka. Rury uchwytów zakończone kulistymi elementami dekoracyjnymi. Siedziska wykonane z materiału HDPE o grubości 15mm, co zapewnia bezpieczeństwo użytkowania oraz zapobiega nagrzewaniu się na słońcu oraz łatwemu zmrożeniu zimą. Każde siedzisko posiada okrągłe oparcie, mocowane bezpośrednio do ruchomej rury głównej, co zabezpiecza przed upadkiem oraz umożliwia użytkowanie huśtawki przez osoby niepełnosprawne. Urządzenie posiada certyfikat potwierdzający zgodność z normą PN-EN 1176-1+A1:2024-03 i PN-EN 1176-6+AC:2019-03 wydany przez jednostkę certyfikującą akredytowaną przez PCA lub równoważną jednostkę zagraniczną. Certyfikat musi być wydany w ramach akredytowanego programu certyfikacji, co potwierdza logotyp PCA lub równoważnej zagranicznej jednostki akredytującej, znajdujący się na certyfikacie. Certyfikat musi być ważny na dzień składania ofert. Do oferty powinien być załączony certyfikat oraz karta techniczna urządzenia. Zamawiający zastrzega sobie prawo żądania przedłożenia ww. certyfikatu i karty technicznej na każdym etapie prowadzonego postępowania o udzielenie zamówienia publicznego. Przedstawiony rysunek produktu stanowi integralną część opisu – produkt musi być zgodny z przedstawionym wyglądem.

Urządzenie zawiera

- 1 konstrukcję wykonaną ze stali nierdzewnej,
- 2 siedziska z okrągłymi oparciami,
- 2 metalowe uchwyty w kształcie litery Y (czułki),
- 2 odbojniki z gumy,
- 1 stojak w kształcie odwróconej litery U.

Dane techniczne

- Wymiary urządzenia (LxWxH): 2,85 x 0,50 x 1,00 m

- Strefa bezpieczeństwa: 4,85 x 2,50 m
- Wysokość swobodnego upadku: 0,8 m
- Certyfikat potwierdzający zgodność z normą PN-EN 1176-1+A1:2024-03 i PN-EN 1176-6+AC:2019-03 wydany przez jednostkę akredytowaną przez Polskie Centrum Akredytacji (PCA) dla danego programu certyfikacji, co potwierdza logo PCA na certyfikacie
- Dopuszcza się różnice wymiarów nie większe niż +/- 5%

Materiały

- Konstrukcja huśtawki wykonana ze stali nierdzewnej AISI 304, z rur śr. 60,3 x 3,6 mm, śr. 33,7 x 2,0 mm i profili 40 x 40 x 2,0 mm,
- Siedziska i oparcia wykonane z tworzywa HDPE 15 mm.

Wymagane dokumenty dotyczące urządzenia, które należy dołączyć do oferty

Urządzenie posiada certyfikat potwierdzający zgodność z normą PN-EN 1176-1+A1:2024-03 i PN-EN 1176-6+AC:2019-03 wydany przez jednostkę certyfikującą akredytowaną przez PCA lub równoważną jednostkę zagraniczną. Certyfikat musi być wydany w ramach akredytowanego programu certyfikacji, co potwierdza logotyp PCA lub równoważnej zagranicznej jednostki akredytującej, znajdujący się na certyfikacie. Certyfikat musi być ważny na dzień składania ofert. Do oferty powinien być załączony certyfikat oraz karta techniczna urządzenia. Zamawiający zastrzega sobie prawo żądania przedłożenia ww. certyfikatu i karty technicznej na każdym etapie prowadzonego postępowania o udzielenie zamówienia publicznego. Przedstawiony rysunek produktu stanowi integralną część opisu – produkt musi być zgodny z przedstawionym wyglądem. Nie dopuszcza się "certyfikatów" wystawionych przez nieuprawnioną jednostkę certyfikującą tj. nieposiadającą akredytacji PCA (lub równoważnej w przypadku jednostek z zagranicy); nie dopuszcza się także przedstawienia zamiast certyfikatu - deklaracji zgodności wystawianych przez producenta, dystrybutora, oferenta urządzenia czy inny podmiot.

Sposób montażu

Urządzenie betonowane jest w gruncie lub przykręcane do betonu.

Stosowanie urządzeń równoważnych

W trosce o jakość i bezpieczeństwo użytkowania urządzenia oraz w celu wyeliminowania jakichkolwiek wątpliwości oświadczamy, że kategorycznie nie dopuszcza się stosowania produktów zbudowanych z innych materiałów niż opisane powyżej oraz nie dopuszcza się jakichkolwiek odstępstw od przedstawionych parametrów technicznych ponad tolerancję +/- 5% (dotyczy to zarówno wymiarów urządzenia - patrz punkt "Dane techniczne" oraz budowy urządzenia - patrz punkt "Materiały".) Nie dopuszcza się także stosowania urządzeń nieposiadających certyfikatu akredytowanej jednostki, potwierdzającego zgodność z w/w normą (dokumenty typu deklaracja zgodności czy certyfikaty jednostek bez akredytacji PCA lub równoważnej jednostki zagranicznej nie mogą być uznane jako równoważne). Certyfikat musi być wydany w ramach akredytowanego programu certyfikacji, co potwierdza logotyp PCA lub równoważnej zagranicznej jednostki akredytującej, znajdujący się na certyfikacie.

Sposób przeprowadzenia odbioru urządzenia

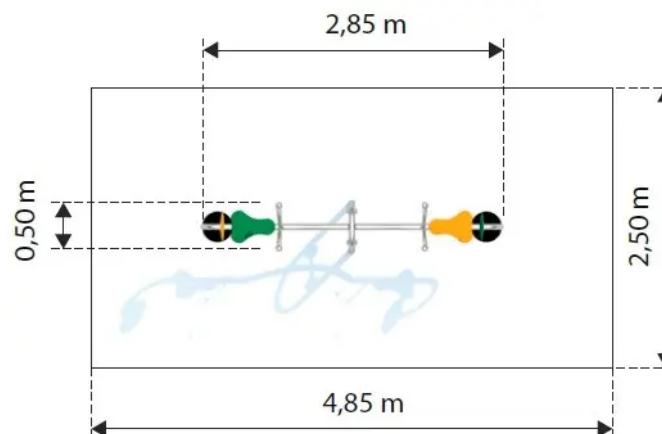
Urządzenie musi posiadać wymiary zgodne z opisanymi, a także być wykonane z materiałów zgodnych z opisem. Musi być zainstalowane stabilnie, w sposób umożliwiający bezpieczne użytkowanie. W strefie bezpieczeństwa wokół urządzenia nie mogą występować żadne przeszkody.

Użytkowanie i konserwacja

- urządzenia są elementami wyposażenia placów zabaw / placów rekreacyjnych i wyłącznie do tego celu powinny służyć,
- należy bezwzględnie dbać, aby na powierzchni nie znajdowały się kamienie lub inne twarde przedmioty, które mogą spowodować uszkodzenie urządzeń,
- należy unikać wnoszenia na urządzenia, lub ich części, ziemi lub błota, a także systematycznie usuwać pojawiające się inne zabrudzenia (liście, kamienie, papiery, śmieci, igliwie etc.), użytkownik obowiązany jest prowadzić bieżącą pielęgnację urządzenia,
- w przypadku zabrudzenia powierzchni urządzeń ziemią, piaskiem czy błotem należy oczyścić je przy pomocy silnego strumienia wody, większe śmieci można usunąć ręcznie lub przy użyciu szczotki,
- należy bezwzględnie zapobiegać dostawaniu się do elementów mechanicznych urządzeń (przekładnie, łożyska itp.) zabrudzeń, które mogą je uszkodzić (np. piasek),
- należy unikać zabrudzeń olejem, emulsją asfaltową oraz innymi środkami chemicznymi powodującymi odbarwienie powierzchni urządzeń,
- należy nie dopuszczać do sytuacji, w której fragmenty urządzeń będą znajdowały się w wodzie np. poprzez nieprawidłowe wyprofilowanie podłoża nieprzepuszczalnego lub niezastosowania drenażu w podłożu przepuszczalnym.

Załączniki

Huśtawka wagowa Balancilo 2



Piaskownica Sablo 1

Kod produktu: K951



Opis

Piaskownica o stylistyce nawiązującej do kształtów ślimaka. Konstrukcja wykonana jest ze stali nierdzewnej, odpornej na warunki atmosferyczne. Ścianki wykonane są z materiału HDPE, co zapewnia bezpieczeństwo użytkowania oraz zapobiega nagrzewaniu się na słońcu oraz łatwemu zmrożeniu zimą. Urządzenie posiada certyfikat potwierdzający zgodność z normą PN-EN 1176-1:2017-12 wydany przez jednostkę certyfikującą akredytowaną przez PCA lub równoważną jednostkę zagraniczną. Certyfikat musi być wydany w ramach akredytowanego programu certyfikacji, co potwierdza logotyp PCA lub równoważnej zagranicznej jednostki akredytującej, znajdujący się na certyfikacie. Certyfikat musi być ważny na dzień składania ofert. Do oferty powinien być załączony certyfikat oraz karta techniczna urządzenia. Przedstawiony rysunek produktu stanowi integralną część opisu – produkt musi być zgodny z przedstawionym wyglądem.

Dane techniczne

- Wymiary urządzenia (LxWxH): 1,5 x 1,5 x 0,35 m
- Wymiary strefy bezpieczeństwa: 4,5 x 4,5 m
- Certyfikat potwierdzający zgodność z normą PN-EN 1176-1:2017-12 wydany przez jednostkę akredytowaną przez Polskie Centrum Akredytacji (PCA) dla danego programu certyfikacji, co potwierdza logo PCA na certyfikacie
- Dopuszcza się różnice wymiarów nie większe niż +/- 5%

Materiały

- Konstrukcja wykonana jest ze stali nierdzewnej,
- Ścianki wykonane z tworzywa HDPE.

Wymagane dokumenty dotyczące urządzenia, które należy dołączyć do oferty

Urządzenie posiada certyfikat potwierdzający zgodność z normą PN-EN 1176-1:2017-12 wydany przez jednostkę certyfikującą akredytowaną przez PCA lub równoważną jednostkę zagraniczną. Certyfikat musi być wydany w ramach akredytowanego programu certyfikacji, co potwierdza

logotyp PCA lub równoważnej zagranicznej jednostki akredytującej, znajdujący się na certyfikacie. Certyfikat musi być ważny na dzień składania ofert. Do oferty powinien być załączony certyfikat oraz karta techniczna urządzenia. Zamawiający zastrzega sobie prawo żądania przedłożenia ww. certyfikatu i karty technicznej na każdym etapie prowadzonego postępowania o udzielenie zamówienia publicznego. Przedstawiony rysunek produktu stanowi integralną część opisu – produkt musi być zgodny z przedstawionym wyglądem. Nie dopuszcza się "certyfikatów" wystawionych przez nieuprawnioną jednostkę certyfikującą tj. nieposiadającą akredytacji PCA (lub równoważnej w przypadku jednostek z zagranicy); nie dopuszcza się także przedstawienia zamiast certyfikatu - deklaracji zgodności wystawianych przez producenta, dystrybutora, oferenta urządzenia czy inny podmiot.

Sposób montażu

Urządzenie betonowane jest w gruncie.

Stosowanie urządzeń równoważnych

W trosce o jakość i bezpieczeństwo użytkowania urządzenia oraz w celu wyeliminowania jakichkolwiek wątpliwości oświadczamy, że kategorycznie nie dopuszcza się stosowania produktów zbudowanych z innych materiałów niż opisane powyżej oraz nie dopuszcza się jakichkolwiek odstępstw od przedstawionych parametrów technicznych ponad tolerancję +/- 5% (dotyczy to zarówno wymiarów urządzenia - patrz punkt "Dane techniczne" oraz budowy urządzenia - patrz punkt "Materiały".) Nie dopuszcza się także stosowania urządzeń nieposiadających certyfikatu akredytowanej jednostki, potwierdzającego zgodność z w/w normą (dokumenty typu deklaracja zgodności czy certyfikaty jednostek bez akredytacji PCA lub równoważnej jednostki zagranicznej nie mogą być uznane jako równoważne). Certyfikat musi być wydany w ramach akredytowanego programu certyfikacji, co potwierdza logotyp PCA lub równoważnej zagranicznej jednostki akredytującej, znajdujący się na certyfikacie.

Sposób przeprowadzenia odbioru urządzenia

Urządzenie musi posiadać wymiary zgodne z opisanymi, a także być wykonane z materiałów zgodnych z opisem. Musi być zainstalowane stabilnie, w sposób umożliwiający bezpieczne użytkowanie. W strefie bezpieczeństwa wokół urządzenia nie mogą występować żadne przeszkody.

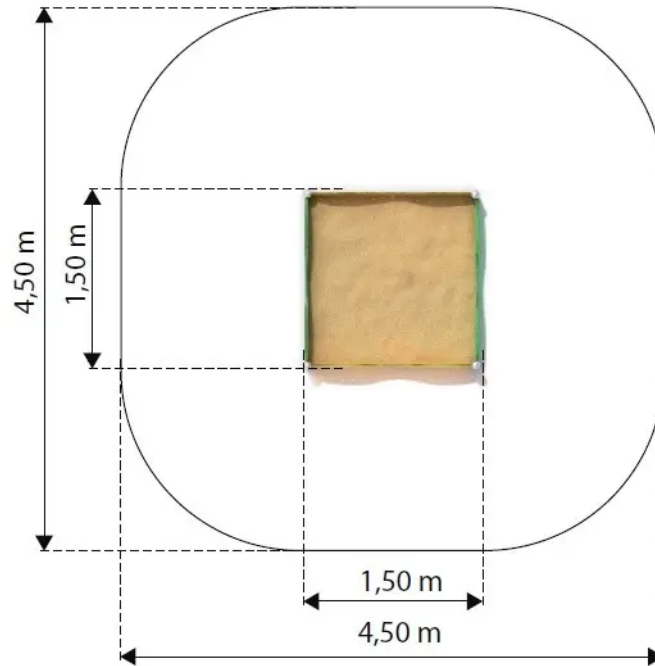
Użytkowanie i konserwacja

- urządzenia są elementami wyposażenia placów zabaw / placów rekreacyjnych i wyłącznie do tego celu powinny służyć,
- należy bezwzględnie dbać, aby na powierzchni nie znajdowały się kamienie lub inne twarde przedmioty, które mogą spowodować uszkodzenie urządzeń,
- należy unikać wnoszenia na urządzenia, lub ich części, ziemi lub błota, a także systematycznie usuwać pojawiające się inne zabrudzenia (liście, kamienie, papiery, śmieci, igliwie etc.), użytkownik obowiązany jest prowadzić bieżącą pielęgnację urządzenia,
- w przypadku zabrudzenia powierzchni urządzeń ziemią, piaskiem czy błotem należy oczyścić je przy pomocy silnego strumienia wody, większe śmieci można usunąć ręcznie lub przy użyciu szczotki,
- należy bezwzględnie zapobiegać dostawaniu się do elementów mechanicznych urządzeń (przekładnie, łożyska itp.) zabrudzeń, które mogą je uszkodzić (np. piasek),
- należy unikać zabrudzeń olejem, emulsją asfaltową oraz innymi środkami chemicznymi powodującymi odbarwienie powierzchni urządzeń,
- należy nie dopuszczać do sytuacji, w której fragmenty urządzeń będą znajdowały się w wodzie np. poprzez nieprawidłowe wyprofilowanie podłoża nieprzepuszczalnego lub niezastosowania

drenażu w podłożu przepuszczalnym.

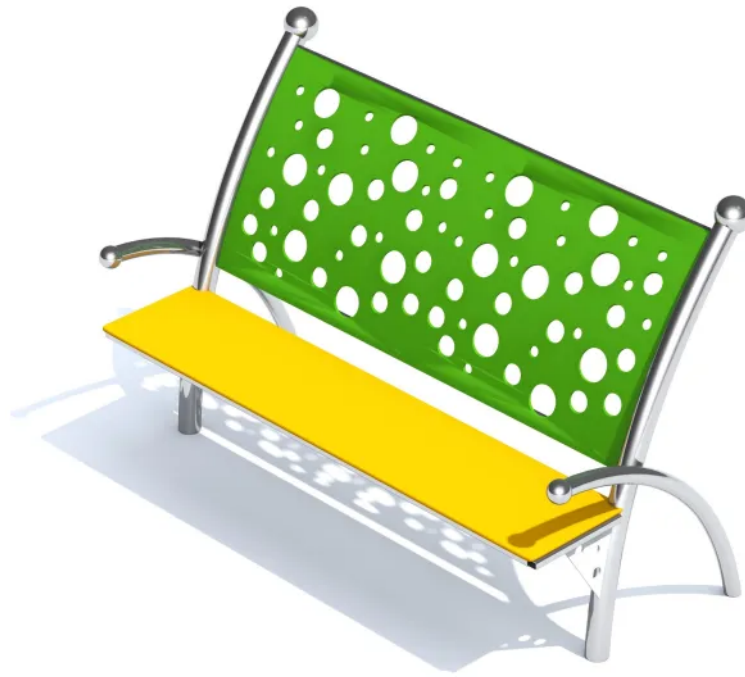
Załączniki

Piaskownica Sablo 1



Ławka Sego 2

Kod produktu: K902



Opis

Ławka z jednym, podłużnym siedziskiem oraz oparciem na plecy z dekoracyjnymi wycięciami w kształcie kółek. Konstrukcja wykonana jest ze stali nierdzewnej, odpornej na warunki atmosferyczne i intensywne użytkowanie. Rury zakończone są kulistymi elementami dekoracyjnymi o stylistyce nawiązującej do kształtów ślimaka. Siedzisko wykonane jest z materiału HDPE, co zapewnia bezpieczeństwo użytkowania oraz zapobiega nagrzewaniu się na słońcu oraz łatwemu zmrożeniu zimą. Przedstawiony rysunek produktu stanowi integralną część opisu - produkt musi być zgodny z przedstawionym wyglądem.

Urządzenie zawiera

- 1 siedzenie z poręczami po obu stronach, zakończonymi kulistymi elementami dekoracyjnymi,
- 1 oparcie z ażurowej płyty (otwory w kształcie kółek),
- 2 rury główne, wygięte w łuk zakończone kulistymi elementami dekoracyjnymi,

Dane techniczne

- Wymiary urządzenia (LxWxH): 1,60 x 0,66 x 1,05 m
- Dopuszcza się różnice wymiarów nie większe niż +/- 5%

Materiały

- Konstrukcja wykonana jest ze stali nierdzewnej, AISI 304, z rur głównych śr. 60,3 x 2,0 mm
- Siedzisko ławki i oparcie wykonane z płyty HDPE o grubości 15 mm

Sposób montażu

Ławka betonowana jest w gruncie lub przykręcana do betonu.

Stosowanie urządzeń równoważnych

W trosce o jakość i bezpieczeństwo użytkowania urządzenia oraz w celu wyeliminowania jakichkolwiek wątpliwości oświadczamy, że kategorycznie nie dopuszcza się stosowania produktów zbudowanych z innych materiałów niż opisane powyżej oraz nie dopuszcza się jakichkolwiek odstępstw od przedstawionych parametrów technicznych ponad tolerancję +/- 5% (dotyczy to zarówno wymiarów urządzenia - patrz punkt "Dane techniczne" oraz budowy urządzenia - patrz punkt "Materiały").

Sposób przeprowadzenia odbioru urządzenia

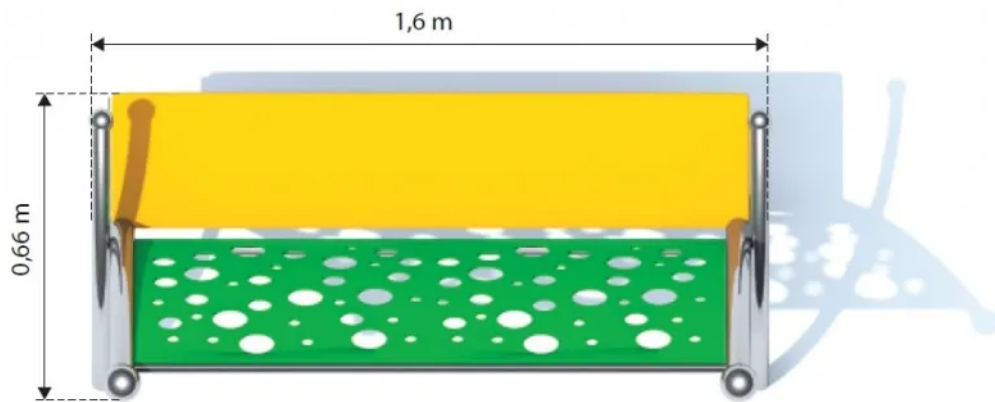
Urządzenie musi posiadać wymiary zgodne z opisanymi, a także być wykonane z materiałów zgodnych z opisem. Musi być zainstalowane stabilnie, w sposób umożliwiający bezpieczne użytkowanie. W strefie bezpieczeństwa wokół urządzenia nie mogą występować żadne przeszkody.

Użytkowanie i konserwacja

- urządzenia są elementami wyposażenia placów zabaw / placów rekreacyjnych i wyłącznie do tego celu powinny służyć,
- należy bezwzględnie dbać, aby na powierzchni nie znajdowały się kamienie lub inne twarde przedmioty, które mogą spowodować uszkodzenie urządzeń,
- należy unikać wnoszenia na urządzenia, lub ich części, ziemi lub błota, a także systematycznie usuwać pojawiające się inne zabrudzenia (liście, kamienie, papiery, śmieci, igliwie etc.), użytkownik obowiązany jest prowadzić bieżącą pielęgnację urządzenia,
- w przypadku zabrudzenia powierzchni urządzeń ziemią, piaskiem czy błotem należy oczyścić je przy pomocy silnego strumienia wody, większe śmieci można usunąć ręcznie lub przy użyciu szczotki,
- należy bezwzględnie zapobiegać dostawaniu się do elementów mechanicznych urządzeń (przekładnie, łożyska itp.) zabrudzeń, które mogą je uszkodzić (np. piasek),
- należy unikać zabrudzeń olejem, emulsją asfaltową oraz innymi środkami chemicznymi powodującymi odbarwienie powierzchni urządzeń,
- należy nie dopuszczać do sytuacji, w której fragmenty urządzeń będą znajdowały się w wodzie np. poprzez nieprawidłowe wyprofilowanie podłoża przepuszczalnego lub niezastosowania drenażu w podłożu przepuszczalnym.

Załączniki

Ławka Sego 2



Śmietnik Rubo

Kod produktu: K920



Opis

Urządzenie komunalne typu kosz na śmieci o stylistyce nawiązującej do kształtów ślimaka. Skrzynia w kształcie prostopadłościanu zdobiona jest na bokach spiralnym motywem przypominającym ślimaka oraz przedłużonymi giętymi rurami, zakończonymi kulistymi elementami dekoracyjnymi przypominającymi czułki ślimaka. Konstrukcja wykonana ze stali nierdzewnej odpornej na warunki atmosferyczne. Ścianki wykonane z materiału HDPE, co zapewnia bezpieczeństwo użytkowania oraz zapobiega nagrzewaniu się na słońcu oraz łatwemu zmrożeniu zimą. Wewnątrz śmietnika znajduje się kubek o wymiarach min. 40x30x50 cm (60 litrów). Kubek wyciągany umożliwiający wysypywanie śmieci. Przedstawiony rysunek produktu stanowi integralną część opisu – produkt musi być zgodny z przedstawionym wyglądem.

Urządzenie zawiera

- 4 rury konstrukcyjne w tym 2 rury gięte zakończone kulistymi elementami dekoracyjnymi,
- 1 konstrukcję kosza wykonaną z płyt HDPE,
- 1 kubek.

Dane techniczne

- Wymiary urządzenia (LxWxH): 0,48 x 0,72 x 1,05 m
- Dopuszcza się różnice wymiarów nie większe niż +/- 5%

Materiały

- Konstrukcja wykonana jest ze stali nierdzewnej AISI 304,
- Ścianki wykonane z tworzywa HDPE 15 mm.

Sposób montażu

Urządzenie betonowane jest w gruncie.

Stosowanie urządzeń równoważnych

W trosce o jakość i bezpieczeństwo użytkowania urządzenia oraz w celu wyeliminowania jakichkolwiek wątpliwości oświadczamy, że kategorycznie nie dopuszcza się stosowania produktów zbudowanych z innych materiałów niż opisane powyżej oraz nie dopuszcza się jakichkolwiek odstępstw od przedstawionych parametrów technicznych ponad tolerancję +/- 5% (dotyczy to zarówno wymiarów urządzenia - patrz punkt "Dane techniczne" oraz budowy urządzenia - patrz punkt "Materiały").

Sposób przeprowadzenia odbioru urządzenia

Urządzenie musi posiadać wymiary zgodne z opisanymi, a także być wykonane z materiałów zgodnych z opisem. Musi być zainstalowane stabilnie, w sposób umożliwiający bezpieczne użytkowanie. W strefie bezpieczeństwa wokół urządzenia nie mogą występować żadne przeszkody.

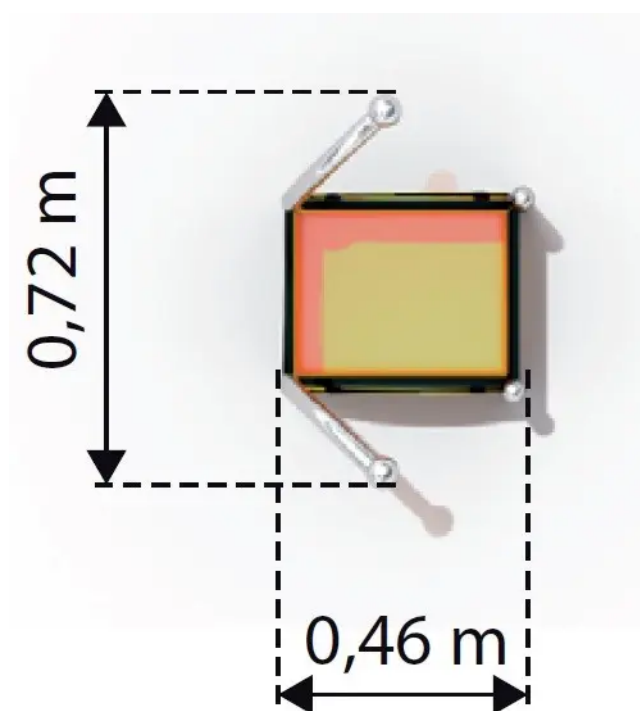
Użytkowanie i konserwacja

- urządzenia są elementami wyposażenia placów zabaw / placów rekreacyjnych i wyłącznie do tego celu powinny służyć,
- należy bezwzględnie dbać, aby na powierzchni nie znajdowały się kamienie lub inne twarde przedmioty, które mogą spowodować uszkodzenie urządzeń,
- należy unikać wnoszenia na urządzenia, lub ich części, ziemi lub błota, a także systematycznie usuwać pojawiające się inne zabrudzenia (liście, kamienie, papiery, śmieci, igliwie etc.), użytkownik obowiązany jest prowadzić bieżącą pielęgnację urządzenia,

- w przypadku zabrudzenia powierzchni urządzeń ziemią, piaskiem czy błotem należy oczyścić je przy pomocy silnego strumienia wody, większe śmieci można usunąć ręcznie lub przy użyciu szczotki,
- należy bezwzględnie zapobiegać dostawaniu się do elementów mechanicznych urządzeń (przekładnie, łożyska itp.) zabrudzeń, które mogą je uszkodzić (np. piasek),
- należy unikać zabrudzeń olejem, emulsją asfaltową oraz innymi środkami chemicznymi powodującymi odbarwienie powierzchni urządzeń,
- należy nie dopuszczać do sytuacji, w której fragmenty urządzeń będą znajdowały się w wodzie np. poprzez nieprawidłowe wyprofilowanie podłoża nieprzepuszczalnego lub niezastosowania drenażu w podłożu przepuszczalnym.

Załączniki

Śmietnik Rubo



Tablica informacyjna Tablo

Kod produktu: K930



Opis

Tablica informacyjna o stylistyce nawiązującej do kształtów ślimaka umieszczona na rurze konstrukcyjnej. Zawiera ozdobną ramkę oraz kulisty element dekoracyjny na szczycie konstrukcji. Konstrukcja wykonana ze stali nierdzewnej odpornej na warunki atmosferyczne. Przedstawiony rysunek produktu stanowi integralną część opisu – produkt musi być zgodny z przedstawionym wyglądem.

UWAGA! Regulamin jest dodatkowo płatny.

Dane techniczne

- Wymiary urządzenia (LxWxH): 0,8 x 0,1 x 1,87 m
- Wymiary planszy tablicy (LxW): 98,5 x 48,5 cm
- Dopuszcza się różnice wymiarów nie większe niż +/- 5%

Materiały

- Konstrukcja wykonana jest ze stali nierdzewnej AISI 304, z rury śr. 60,3 x 2,0mm,
- Ścianka tablicy wykonana z tworzywa HDPE 15 mm.

Sposób montażu

Urządzenie betonowane jest w gruncie.

Stosowanie urządzeń równoważnych

W trosce o jakość i bezpieczeństwo użytkowania urządzenia oraz w celu wyeliminowania jakichkolwiek wątpliwości oświadczamy, że kategorycznie nie dopuszcza się stosowania produktów zbudowanych z innych materiałów niż opisane powyżej oraz nie dopuszcza się jakichkolwiek odstępstw od przedstawionych parametrów technicznych ponad tolerancję +/- 5% (dotyczy to zarówno wymiarów urządzenia - patrz punkt "Dane techniczne" oraz budowy urządzenia - patrz punkt "Materiały").

Sposób przeprowadzenia odbioru urządzenia

Urządzenie musi posiadać wymiary zgodne z opisanymi, a także być wykonane z materiałów zgodnych z opisem. Musi być zainstalowane stabilnie, w sposób umożliwiający bezpieczne użytkowanie. W strefie bezpieczeństwa wokół urządzenia nie mogą występować żadne przeszkody.

Użytkowanie i konserwacja

- urządzenia są elementami wyposażenia placów zabaw / placów rekreacyjnych i wyłącznie do tego celu powinny służyć,
- należy bezwzględnie dbać, aby na powierzchni nie znajdowały się kamienie lub inne twarde przedmioty, które mogą spowodować uszkodzenie urządzeń,
- należy unikać wnoszenia na urządzenia, lub ich części, ziemi lub błota, a także systematycznie usuwać pojawiające się inne zabrudzenia (liście, kamienie, papiery, śmieci, igliwie etc.), użytkownik obowiązany jest prowadzić bieżącą pielęgnację urządzenia,
- w przypadku zabrudzenia powierzchni urządzeń ziemią, piaskiem czy błotem należy oczyścić je przy pomocy silnego strumienia wody, większe śmieci można usunąć ręcznie lub przy użyciu szczotki,
- należy bezwzględnie zapobiegać dostawaniu się do elementów mechanicznych urządzeń (przekładnie, łożyska itp.) zabrudzeń, które mogą je uszkodzić (np. piasek),
- należy unikać zabrudzeń olejem, emulsją asfaltową oraz innymi środkami chemicznymi powodującymi odbarwienie powierzchni urządzeń,
- należy nie dopuszczać do sytuacji, w której fragmenty urządzeń będą znajdowały się w wodzie np. poprzez nieprawidłowe wyprofilowanie podłoża nieprzepuszczalnego lub niezastosowania drenażu w podłożu przepuszczalnym.

Załączniki

Tablica informacyjna Tablo

