

projekt INTEGRADO 1a



Projekt zawiera:

- 1 szt. Huśtawka integracyjna Saturn (GM1611)
- 1 szt. Huśtawka bocianie gniazdo Birdo (K302)
- 1 szt. Instrument muzyczny Tamburo L (PP-TO-003)
- 1 szt. Instrument muzyczny Empero Chime (PP-TO-002)
- 1 szt. Ławka Sego 2 (K902)
- 1 szt. Tablica informacyjna łezka (01-RO-900)
- 5 szt. FLEXI-STEP Sześcián 400 x 400 x 400 mm (IP-6268)
- 4 szt. FLEXI-STEP Elastyczna kula Ø 500 mm (IP-6247)

Opis

Przykładowa aranżacja placu zabaw o powierzchni 105m². Plac jest przeznaczony dla dzieci w wieku 3-12 lat. Obiekt jest dedykowany dla dzieci zdrowych i niepełnosprawnych, umożliwia ich wspólną zabawę. Eliminuje poczucie wykluczenia osób niepełnosprawnych. Zabawki są przystosowane do korzystania przez dzieci poruszające się na wózkach inwalidzkich. Instrumenty muzyczne stanowią niebywałą atrakcję dla osób niewidomych oraz z zaburzeniami rozwoju i funkcjonowania ośrodkowego układu nerwowego. Nawierzchnia placu zabaw może być wykonana w kilku wariantach. Na wizualizacjach przedstawiono kolorową nawierzchnię syntetyczną. Kształt placu zabaw, układ zabawek, rodzaj nawierzchni oraz jej kolor może być dowolnie modyfikowany. Skontaktuj się z nami: - pomożemy w konsultacji projektu - prześlemy kosztorysy zawierające zastosowane rozwiązania.

Huśtawka integracyjna Saturn

Kod produktu: GM1611



Opis

Huśtawka z gondolą dostosowana dla jednej osoby poruszającej się na wózku inwalidzkim. Huśtawka jest wyposażona w pięciostopniowy system bezpieczeństwa **INTEGRADO**.

Huśtawka z gondolą dostosowana dla jednej osoby poruszającej się na wózku inwalidzkim. Huśtawka jest wyposażona w pięciostopniowy system bezpieczeństwa **INTEGRADO**.

1 - Zamek zabezpieczający przed korzystaniem z huśtawki w sposób niekontrolowany przez niepowołane osoby (opcja dodatkowa)

2 - Płozę stabilizującą wjazd wózków do wnętrza huśtawki

3 - Siłownik tłumiący zabezpieczający przed nadmiernym rozkołysaniem gondoli huśtawki

4 - Obręcz blokującą otwarcie rampy w trakcie huśtania

5 - Odbojniki gumowe chroniące osoby zbliżające się do huśtawki w strefie ruchu gondoli.

Użytkownik może samodzielnie wprawić huśtawkę w ruch lub ją zatrzymać używając do tego lin. Huśtawka może być opcjonalnie wyposażona w blokadę na kluczyk uniemożliwiającą używanie

jej przez osoby postronne. Aby zamknąć wjazd należy przyciągnąć rampę za pomocą łańcuchów bocznych i zablokować ją poręczą. Otwarcie zamkniętej gondoli następuje poprzez podniesienie obręczy blokującej rampę. Wózek unieruchamia się za pomocą hamulca. Gondola huśtawki posiada gumowe odbojniki (zderzaki) umieszczone po obu jej stronach. Kolor konstrukcji - grafitowy (RAL 7016) i szary (RAL 9006), a kolor gondoli czerwony (RAL 3000). Elementy stalowe mające styczność z gruntem zabezpieczone warstwami: ocynku ogniowego i farby proszkowej. Pozostałe elementy stalowe zabezpieczone warstwami: ocynku galwanicznego, podkładu epoksydowo cynkowego i farby proszkowej. Śruby i inne elementy mocowań osłonięte kapslami z tworzywa. Urządzenie posiada certyfikat potwierdzający zgodność z normą EN 1176-1:2017/A1:2023 i EN 1176-2:2017/AC:2019 wydany przez jednostkę certyfikującą akredytowaną przez PCA lub równoważną jednostkę zagraniczną. Certyfikat musi być wydany w ramach akredytowanego programu certyfikacji. Certyfikat musi być ważny na dzień składania ofert. Do oferty powinien być załączony certyfikat oraz karta techniczna urządzenia. Zamawiający zastrzega sobie prawo żądania przedłożenia ww. certyfikatu i karty technicznej na każdym etapie prowadzonego postępowania o udzielenie zamówienia publicznego. Przedstawiony rysunek produktu stanowi integralną część opisu - produkt musi być zgodny z przedstawionym wyglądem.

Urządzenie zawiera

- 1 ramę posadowioną na 4 nogach,
- 1 gondolę z linami połączonymi z poprzeczką,
- 1 rampę,
- 3 amortyzatory,
- 2 sprężyny gazowe,
- 2 odbojniki gumowe montowane na zewnętrznych elementach gondoli.

Dane techniczne

- Wymiary urządzenia (LxWxH): 2,87 x 1,89 x 2,66 m
- Strefa bezpieczeństwa: 7,00 x 2,55 m
- Wysokość swobodnego upadku: 1,13 m
- Certyfikat potwierdzający zgodność z normą EN 1176-1:2017/A1:2023 i EN 1176-2:2017/AC:2019 wydany przez jednostkę akredytowaną dla danego programu certyfikacji
- Dopuszcza się różnice wymiarów nie większe niż +/- 5%

Materiały

- Rury stalowe: 42,40 x 2,00 mm, 38,00 x 2,00 mm, 60,30 x 2,60 mm, 88,90 x 2,70 mm,
- Profil stalowy, zamknięty: 40,00 x 27,00 x 2,00 mm,
- Nogi huśtawki: rura 88,90 x 2,60 mm (kotwy), 88,90 x 2,00 mm (nogi wkopywane),
- Platforma: blacha aluminiowa, ryflowana 3,00 mm,
- Łańcuch stalowy cynkowany ogniowo osłonięty węzłem termokurczliwym,
- Lina zbrojona 16 mm, zakończenie liny osłonięte rączką z tworzywa,
- Amortyzatory (jeden przy górnym mocowaniu kosza i dwa przy rampie),
- Sprężyny gazowe (dwie przy barierce).
- Odbojniki gumowe montowane na zewnętrznych elementach gondoli.

Wymagane dokumenty dotyczące urządzenia, które należy dołączyć do oferty

Urządzenie posiada certyfikat potwierdzający zgodność z normą EN 1176-1:2017/A1:2023 i EN 1176-2:2017/AC:2019 wydany przez jednostkę certyfikującą akredytowaną przez PCA lub równoważną jednostkę zagraniczną. Certyfikat musi być wydany w ramach akredytowanego

programu certyfikacji. Certyfikat musi być ważny na dzień składania ofert. Do oferty powinien być załączony certyfikat oraz karta techniczna urządzenia. Zamawiający zastrzega sobie prawo żądania przedłożenia ww. certyfikatu i karty technicznej na każdym etapie prowadzonego postępowania o udzielenie zamówienia publicznego. Przedstawiony rysunek produktu stanowi integralną część opisu – produkt musi być zgodny z przedstawionym wyglądem. Nie dopuszcza się "certyfikatów" wystawionych przez nieuprawnioną jednostkę certyfikującą tj. nieposiadającą akredytacji PCA (lub równoważnej w przypadku jednostek z zagranicy); nie dopuszcza się także przedstawienia zamiast certyfikatu - deklaracji zgodności wystawianych przez producenta, dystrybutora, oferenta urządzenia czy inny podmiot.

Sposób montażu

Huśtawka betonowana jest w gruncie lub przykręcana do betonu. Strefa bezpieczeństwa wokół urządzenia powinna zostać pokryta bezpieczną nawierzchnią (np. płytami gumowymi Flexi-Step Plus) zapewniającą ochronę przed upadkiem zgodnym z wysokością swobodnego upadku przypisaną zabawce. Bezpośrednio pod huśtawką oraz w miejscu wjazdu należy zastosować nawierzchnię umożliwiającą hamowanie huśtawki styk płoży z nawierzchnią. Taką nawierzchnią może być np. kostka betonowa.

Bezpieczeństwo

Zaleca się stosowanie systemowego ogrodzenia wydzielającego strefę użytkowania huśtawki oraz regulaminu informacyjnego. Gondola huśtawki posiada gumowe odbojniki (zderzaki) umieszczone po obu jej stronach. W górnej części gondoli znajduje się specjalny siłownik mający na celu ograniczenie wychyłu gondoli.

Stosowanie urządzeń równoważnych

W trosce o jakość i bezpieczeństwo użytkowania urządzenia oraz w celu wyeliminowania jakichkolwiek wątpliwości oświadczamy, że kategorycznie nie dopuszcza się stosowania produktów zbudowanych z innych materiałów niż opisane powyżej oraz nie dopuszcza się jakichkolwiek odstępstw od przedstawionych parametrów technicznych ponad tolerancję +/- 5% (dotyczy to zarówno wymiarów urządzenia - patrz punkt "Dane techniczne" oraz budowy urządzenia - patrz punkt "Materiały".) Nie dopuszcza się także stosowania urządzeń nieposiadających certyfikatu akredytowanej jednostki, potwierdzającego zgodność z w/w normą (dokumenty typu deklaracja zgodności czy certyfikaty jednostek bez akredytacji PCA lub równoważnej jednostki zagranicznej nie mogą być uznane jako równoważne). Certyfikat musi być wydany w ramach akredytowanego programu certyfikacji.

Sposób przeprowadzenia odbioru urządzenia

Urządzenie musi posiadać wymiary zgodne z opisanymi, a także być wykonane z materiałów zgodnych z opisem. Musi być zainstalowane stabilnie, w sposób umożliwiający bezpieczne użytkowanie. W strefie bezpieczeństwa wokół urządzenia nie mogą występować żadne przeszkody.

Użytkowanie i konserwacja

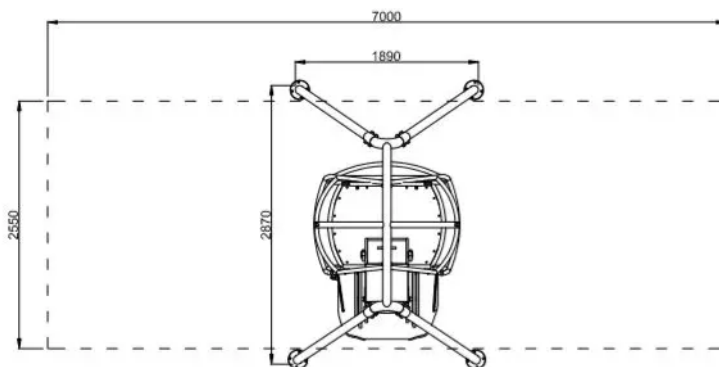
- urządzenia są elementami wyposażenia placów zabaw / placów rekreacyjnych i wyłącznie do tego celu powinny służyć,
- należy bezwzględnie dbać, aby na powierzchni nie znajdowały się kamienie lub inne twarde przedmioty, które mogą spowodować uszkodzenie urządzeń,
- należy unikać wnoszenia na urządzenia, lub ich części, ziemi lub błota, a także systematycznie usuwać pojawiające się inne zabrudzenia (liście, kamienie, papiery, śmieci, igliwie etc.),

użytkownik obowiązany jest prowadzić bieżącą pielęgnację urządzenia,

- w przypadku zabrudzenia powierzchni urządzeń ziemią, piaskiem czy błotem należy oczyścić je przy pomocy silnego strumienia wody, większe śmieci można usunąć ręcznie lub przy użyciu szczotki,
- należy bezwzględnie zapobiegać dostawaniu się do elementów mechanicznych urządzeń (przekładnie, łożyska itp.) zabrudzeń, które mogą je uszkodzić (np. piasek),
- należy unikać zabrudzeń olejem, emulsją asfaltową oraz innymi środkami chemicznymi powodującymi odbarwienie powierzchni urządzeń,
- należy nie dopuszczać do sytuacji, w której fragmenty urządzeń będą znajdowały się w wodzie np. poprzez nieprawidłowe wyprofilowanie podłoża nieprzepuszczalnego lub niezastosowania drenażu w podłożu przepuszczalnym.

Załączniki

Huštawka integracyjna Saturn



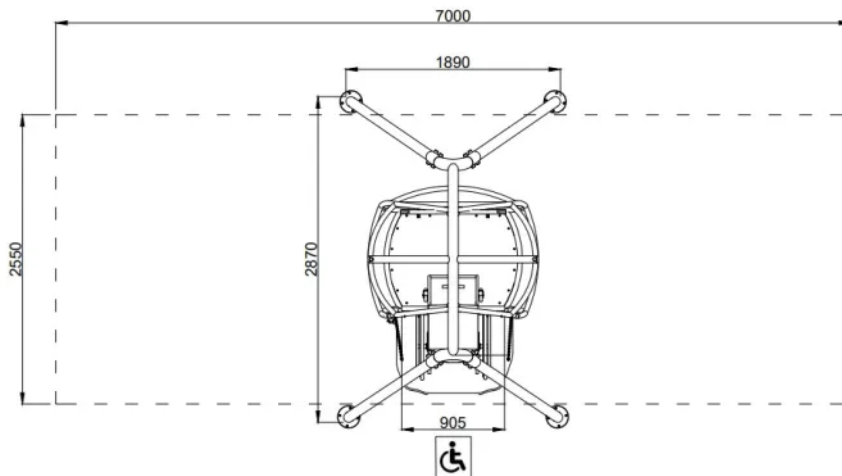
Huštawka integracyjna Saturn



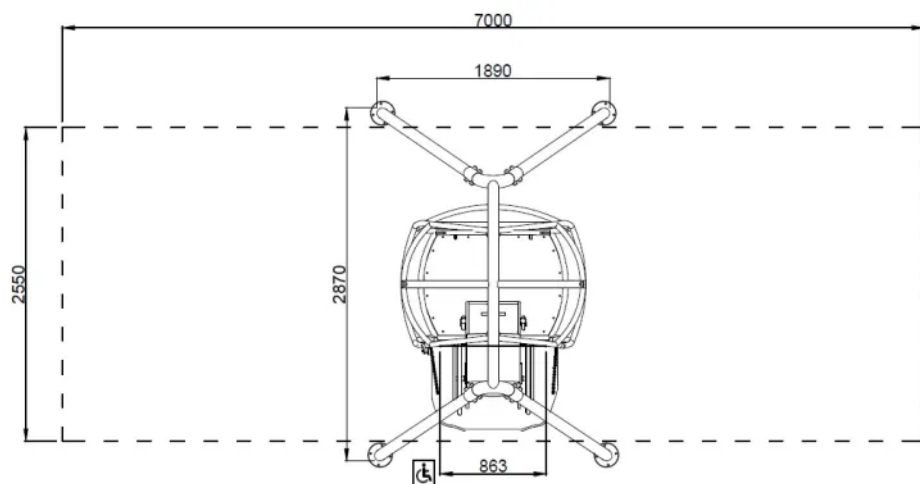
Huśtawka integracyjna Saturn



Huśtawka integracyjna Saturn



Huśtawka integracyjna Saturn



Huśtawka bocianie gniazdo Birdo

Kod produktu: K302



Opis

Huśtawka wahadłowa o stylistyce nawiązującej do kształtów ślimaka, 1-siedziskowa (tzw. bocianie gniazdo) z dodatkową ławeczką 1-osobową. Konstrukcja wykonana jest ze stali nierdzewnej, odpornej na warunki atmosferyczne i intensywne użytkowanie. Rury (dwie rury gięte) zakończone są kulistymi elementami dekoracyjnymi. Siedzisko dodatkowe, oparte na spiralnej podstawie, wykonane jest z materiału HDPE, co zapewnia bezpieczeństwo użytkowania oraz zapobiega nagrzewaniu się na słońcu oraz łatwemu zmrożeniu zimą. Urządzenie posiada certyfikat potwierdzający zgodność z normą PN-EN 1176-1+A1:2024-03 i PN-EN 1176-2+AC:2020-01 wydany przez jednostkę certyfikującą akredytowaną przez PCA lub równoważną jednostkę zagraniczną. Certyfikat musi być wydany w ramach akredytowanego programu certyfikacji, co potwierdza logotyp PCA lub równoważnej zagranicznej jednostki akredytującej, znajdujący się na certyfikacie. Certyfikat musi być ważny na dzień składania ofert. Do oferty powinien być załączony certyfikat oraz karta techniczna urządzenia. Zamawiający zastrzega sobie prawo żądania przedłożenia ww. certyfikatu i karty technicznej na każdym etapie prowadzonego postępowania o udzielenie zamówienia publicznego. Przedstawiony rysunek produktu stanowi integralną część opisu – produkt musi być zgodny z przedstawionym wyglądem.

* Urządzenie dostępne również w wersji galwanizowanej, malowanej proszkowo.

Urządzenie zawiera

- 2 gięte rury konstrukcyjne zakończone kulistymi elementami dekoracyjnymi, które przypominają czułki ślimaka,
- 1 siedzisko w formie tzw. bocianiego gniazda wykonanego z lin, zawieszane na dwóch nierdzewnych łańcuchach do konstrukcji,
- 1 ławeczkę z okrągłym siedziskiem i podstawą wykonaną z rury wygiętej w spiralę,
- element dekoracyjny na słupku nawiązujący do kształtów ślimaka.

Dane techniczne

- Wymiary urządzenia (LxWxH): 3,34 x 1,00 x 2,40 m
- Strefa bezpieczeństwa: 7,50 x 2,35 m
- Wysokość swobodnego upadku: 1,3 m
- Wiek użytkownika: 2-12 lat
- Liczba użytkowników: 4
- Certyfikat potwierdzający zgodność z normą PN-EN 1176-1+A1:2024-03 i PN-EN 1176-2+AC:2020-01 wydany przez jednostkę akredytowaną przez Polskie Centrum Akredytacji (PCA) dla danego programu certyfikacji, co potwierdza logo PCA na certyfikacie
- Dopuszcza się różnice wymiarów nie większe niż +/- 5%

Materiały

- Konstrukcja huśtawki wykonana ze stali nierdzewnej AISI 304, z rur o śr. 88,9 x 4,0 mm, śr. 60,3 x 2,0 mm i profili 40 x 40 x 2,0 mm,
- Siedzisko ławeczki wykonane z tworzywa HDPE 15 mm,
- Łańcuchy wykonane ze stali nierdzewnej,
- Siedzisko o średnicy 100cm zawieszane na łańcuchach (Ø 6mm) ze stali nierdzewnej,
- Wypłot siedziska z polipropylenowej liny 16mm ze stalowym rdzeniem,
- Oplot metalowej ramy siedziska z elastycznej polipropylenowej liny.

Wymagane dokumenty dotyczące urządzenia, które należy dołączyć do oferty

Urządzenie posiada certyfikat potwierdzający zgodność z normą PN-EN 1176-1+A1:2024-03 i PN-EN 1176-2+AC:2020-01 wydany przez jednostkę certyfikującą akredytowaną przez PCA lub równoważną jednostkę zagraniczną. Certyfikat musi być wydany w ramach akredytowanego programu certyfikacji, co potwierdza logotyp PCA lub równoważnej zagranicznej jednostki akredytującej, znajdujący się na certyfikacie. Certyfikat musi być ważny na dzień składania ofert. Do oferty powinien być załączony certyfikat oraz karta techniczna urządzenia. Zamawiający zastrzega sobie prawo żądania przedłożenia ww. certyfikatu i karty technicznej na każdym etapie prowadzonego postępowania o udzielenie zamówienia publicznego. Przedstawiony rysunek produktu stanowi integralną część opisu – produkt musi być zgodny z przedstawionym wyglądem. Nie dopuszcza się "certyfikatów" wystawionych przez nieuprawnioną jednostkę certyfikującą tj. nieposiadającą akredytacji PCA (lub równoważnej w przypadku jednostek z zagranicy); nie dopuszcza się także przedstawienia zamiast certyfikatu - deklaracji zgodności wystawianych przez producenta, dystrybutora, oferenta urządzenia czy inny podmiot.

Sposób montażu

Urządzenie betonowane jest w gruncie lub przykręcane do betonu. Strefa bezpieczeństwa wokół urządzenia powinna zostać pokryta bezpieczną nawierzchnią (np. płytami gumowymi Flexi-Step Plus) zapewniającą ochronę przed upadkiem zgodnym z wysokością swobodnego upadku przypisaną zabawce.

Stosowanie urządzeń równoważnych

W trosce o jakość i bezpieczeństwo użytkowania urządzenia oraz w celu wyeliminowania jakichkolwiek wątpliwości oświadczamy, że kategorycznie nie dopuszcza się stosowania produktów zbudowanych z innych materiałów niż opisane powyżej oraz nie dopuszcza się jakichkolwiek odstępstw od przedstawionych parametrów technicznych ponad tolerancję +/- 5% (dotyczy to zarówno wymiarów urządzenia - patrz punkt "Dane techniczne" oraz budowy urządzenia - patrz punkt "Materiały".) Nie dopuszcza się także stosowania urządzeń nieposiadających certyfikatu akredytowanej jednostki, potwierdzającego zgodność z w/w normą (dokumenty typu deklaracja zgodności czy certyfikaty jednostek bez akredytacji PCA lub równoważnej jednostki zagranicznej nie mogą być uznane jako równoważne). Certyfikat musi być wydany w ramach akredytowanego programu certyfikacji, co potwierdza logotyp PCA lub równoważnej zagranicznej jednostki akredytującej, znajdujący się na certyfikacie.

Sposób przeprowadzenia odbioru urządzenia

Urządzenie musi posiadać wymiary zgodne z opisanymi, a także być wykonane z materiałów zgodnych z opisem. Musi być zainstalowane stabilnie, w sposób umożliwiający bezpieczne użytkowanie. W strefie bezpieczeństwa wokół urządzenia nie mogą występować żadne przeszkody.

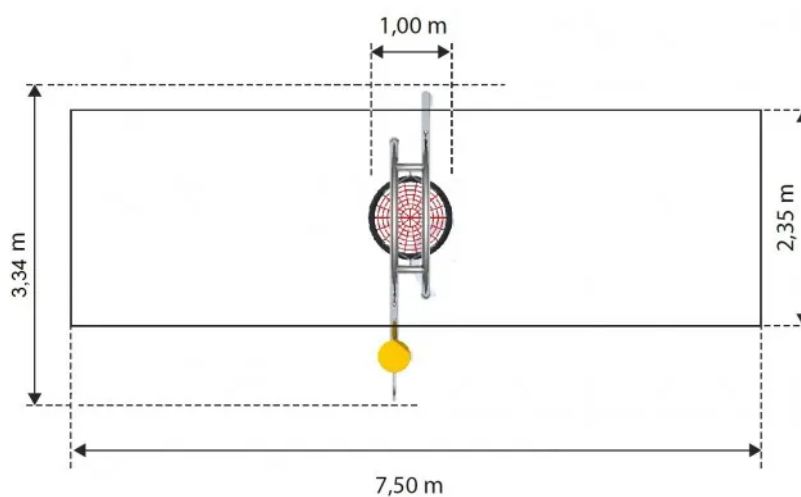
Użytkowanie i konserwacja

- urządzenia są elementami wyposażenia placów zabaw / placów rekreacyjnych i wyłącznie do tego celu powinny służyć,
- należy bezwzględnie dbać, aby na powierzchni nie znajdowały się kamienie lub inne twarde przedmioty, które mogą spowodować uszkodzenie urządzeń,
- należy unikać wnoszenia na urządzenia, lub ich części, ziemi lub błota, a także systematycznie usuwać pojawiające się inne zabrudzenia (liście, kamienie, papiery, śmieci, igliwie etc.), użytkownik obowiązany jest prowadzić bieżącą pielęgnację urządzenia,
- w przypadku zabrudzenia powierzchni urządzeń ziemią, piaskiem czy błotem należy oczyścić je przy pomocy silnego strumienia wody, większe śmieci można usunąć ręcznie lub przy użyciu szczotki,

- należy bezwzględnie zapobiegać dostawaniu się do elementów mechanicznych urządzeń (przekładnie, łożyska itp.) zabrudzeń, które mogą je uszkodzić (np. piasek),
- należy unikać zabrudzeń olejem, emulsją asfaltową oraz innymi środkami chemicznymi powodującymi odbarwienie powierzchni urządzeń,
- należy nie dopuszczać do sytuacji, w której fragmenty urządzeń będą znajdowały się w wodzie np. poprzez nieprawidłowe wyprofilowanie podłoża nieprzepuszczalnego lub niezastosowania drenażu w podłożu przepuszczalnym.

Załączniki

Huśtawka bocianie gniazdo Birdo



Instrument muzyczny Tamburo L

Kod produktu: PP-TO-003



Opis

Urządzenie typu instrument muzyczny w formie bębna wydający różnej tonacji dźwięki. Aby wydobyć dźwięk powinno się uderzać otwartą dłonią albo palcami na górną część bębna szybko i rytmicznie, w ten sposób uzyskamy łagodny dźwięk dla ucha. Wariant L zawiera zestaw 6 nut w gamie C-major od C4 do C5. Nie powinno się zbyt długo pozostawiać dłoni na bębnie, chyba że chce się obniżyć dźwięk. W zależności z jaką mocą uderzy się w powierzchnię bębna, wydobywa on inne dźwięki. Z instrumentu mogą korzystać 3 osoby na raz. Produkt przeznaczony do użytku na zewnątrz. Mogą z niego korzystać również osoby niepełnosprawne. Instrument może być betonowany w gruncie lub przykręcany do fundamentów. Poziom głośności wydobywanego się dźwięku z instrumentu z odległości: 50 m wynosi 48 dB, z odległości 10 m wynosi 59 dB, a z odległości poniżej 3 m wynosi 79 dB.

Urządzenie zawiera

- instrument na metalowej nóżce z tarczą do grania.

Dane techniczne

- Wymiary urządzenia (LxWxH): 0,38 x 0,38 x 0,98 m
- Strefa bezpieczeństwa: 1,50 x 1,50 m
- Certyfikat potwierdzający zgodność z normą EN 1176: 2008
- Dopuszcza się różnice wymiarów nie większe niż +/- 5%

Materiały

- Instrument wykonany jest ze stali nierdzewnej.

Wymagane dokumenty dotyczące urządzenia, które należy dołączyć do oferty

Certyfikat potwierdzający zgodność z normą EN 1176:2008.

Sposób montażu

Zabawka betonowana jest w gruncie lub przykręcana do betonu. Strefa bezpieczeństwa wokół urządzenia powinna zostać pokryta bezpieczną nawierzchnią (np. płytami gumowymi Flexi-Step) zapewniającą ochronę przed upadkiem zgodnym z wysokością swobodnego upadku przypisaną zabawce.

Stosowanie urządzeń równoważnych

W trosce o jakość i bezpieczeństwo użytkowania urządzenia oraz w celu wyeliminowania jakichkolwiek wątpliwości oświadczamy, że kategorycznie nie dopuszcza się stosowania produktów zbudowanych z innych materiałów niż opisane powyżej oraz nie dopuszcza się jakichkolwiek odstępstw od przedstawionych parametrów technicznych ponad tolerancję +/- 5% (dotyczy to zarówno wymiarów urządzenia - patrz punkt "Dane techniczne" oraz budowy urządzenia- patrz punkt "Materiały".)

Sposób przeprowadzenia odbioru urządzenia

Urządzenie musi posiadać wymiary zgodne z opisanymi, a także być wykonane z materiałów zgodnych z opisem. Musi być zainstalowane stabilnie, w sposób umożliwiający bezpieczne użytkowanie. W strefie bezpieczeństwa wokół urządzenia nie mogą występować żadne przeszkody.

Użytkowanie i konserwacja

- urządzenia są elementami wyposażenia placów zabaw / placów rekreacyjnych i wyłącznie do tego celu powinny służyć,
- bezwzględnie należy dbać, aby na powierzchni urządzeń i ich elementów nie znajdowały się kamienie lub inne twarde przedmioty, które mogą spowodować ich uszkodzenie,
- należy unikać wnoszenia na urządzenia lub ich części ziemi lub błota, a także systematycznie usuwać pojawiające się inne zabrudzenia (liście, kamienie, papiery, śmieci, igliwie etc.), użytkownik obowiązany jest prowadzić bieżącą pielęgnację urządzenia,
- w przypadku zabrudzenia powierzchni urządzeń ziemią, piaskiem czy błotem należy oczyścić je przy pomocy silnego strumienia wody, większe śmieci można usunąć ręcznie lub przy użyciu szczotki,
- bezwzględnie należy zapobiegać dostawaniu się do elementów mechanicznych urządzeń (przekładnie, łożyska itp.) zabrudzeń, które mogą je uszkodzić (np. piasek),
- należy unikać zabrudzeń olejem, emulsją asfaltową oraz innymi środkami chemicznymi powodującymi odbarwienie powierzchni urządzeń,
- nie dopuszczać do sytuacji, aby fragmenty urządzeń znajdowały się w wodzie np. poprzez nieprawidłowe wyprofilowanie podłoża nieprzepuszczalnego lub niezastosowania drenażu w podłożu przepuszczalnym.

Instrument muzyczny Tamburo L

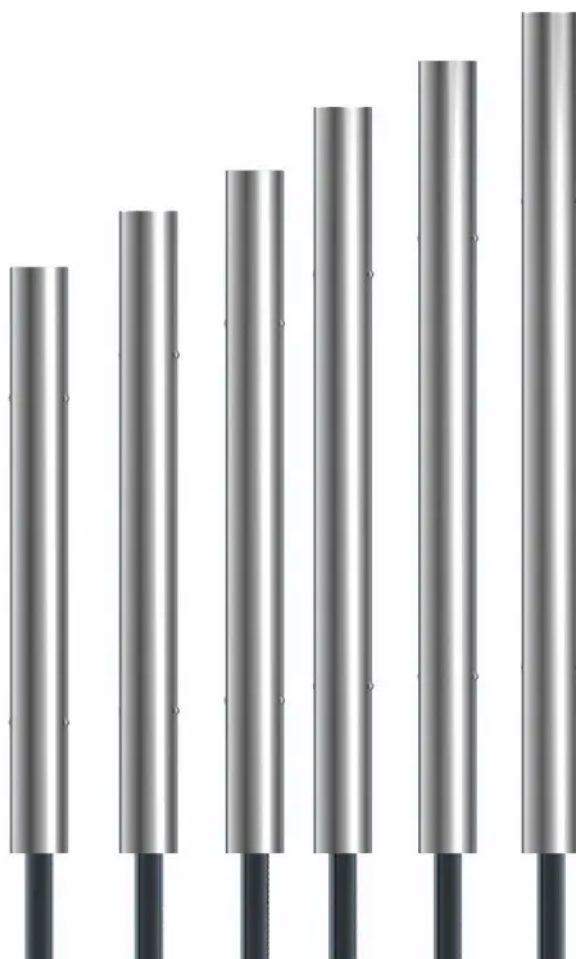


Instrument muzyczny Tamburo L



Instrument muzyczny Empero Chime

Kod produktu: PP-TO-002



Opis

Urządzenie typu instrument muzyczny w formie sześciu tub wydających różnej tonacji dźwięki. Dźwięk wydobywa się z tub poprzez uderzanie dłonią gdziekolwiek wzdłuż dzwonu. Każdy dzwon ma średnicę 0,13 m oraz wysokość od 1,79 do 2,49 m. Występuje w dwóch wariantach - sześciu tub lub trzech tub. Zestaw sześciu tub wydobywa głębokie, donośne dźwięki w kompletnej oktawie C3-C4, natomiast zestaw trzech tub wydobywa podstawowy akord oktawy w gamie C-major C, E i G. Produkt przeznaczony do użytku na zewnątrz. Mogą z niego korzystać również osoby niepełnosprawne. Instrument może być betonowany w gruncie lub przykręcany do fundamentów. Poziom głośności wydobywającego się dźwięku z instrumentu z odległości: 50 m wynosi 57 dB, z odległości 10 m wynosi 67 dB, a z odległości poniżej 3 m wynosi 97 dB.

Urządzenie zawiera

- 6 tub w różnej wysokości.

Dane techniczne

- Wymiary urządzenia (WxH): 0,13 x 1,79/2,49 m
- Głębokość mocowania: 0,60 m

- Strefa bezpieczeństwa: 1,50 x 1,50 m
- Certyfikat potwierdzający zgodność z normą EN 1176: 2008

Dopuszcza się różnice wymiarów nie większe niż +/- 5%

Materiały

- Konstrukcja wykonana ze stali nierdzewnej.

Wymagane dokumenty dotyczące urządzenia, które należy dołączyć do oferty

Certyfikat potwierdzający zgodność z normą EN 1176:2008.

Sposób montażu

Zabawka betonowana jest w gruncie lub przykręcana do betonu. Strefa bezpieczeństwa wokół urządzenia powinna zostać pokryta bezpieczną nawierzchnią (np. płytami gumowymi Flexi-Step) zapewniającą ochronę przed upadkiem zgodnym z wysokością swobodnego upadku przypisaną zabawce.

Stosowanie urządzeń równoważnych

W trosce o jakość i bezpieczeństwo użytkowania urządzenia oraz w celu wyeliminowania jakichkolwiek wątpliwości oświadczamy, że kategorycznie nie dopuszcza się stosowania produktów zbudowanych z innych materiałów niż opisane powyżej oraz nie dopuszcza się jakichkolwiek odstępstw od przedstawionych parametrów technicznych ponad tolerancję +/- 5% (dotyczy to zarówno wymiarów urządzenia - patrz punkt "Dane techniczne" oraz budowy urządzenia- patrz punkt "Materiały".)

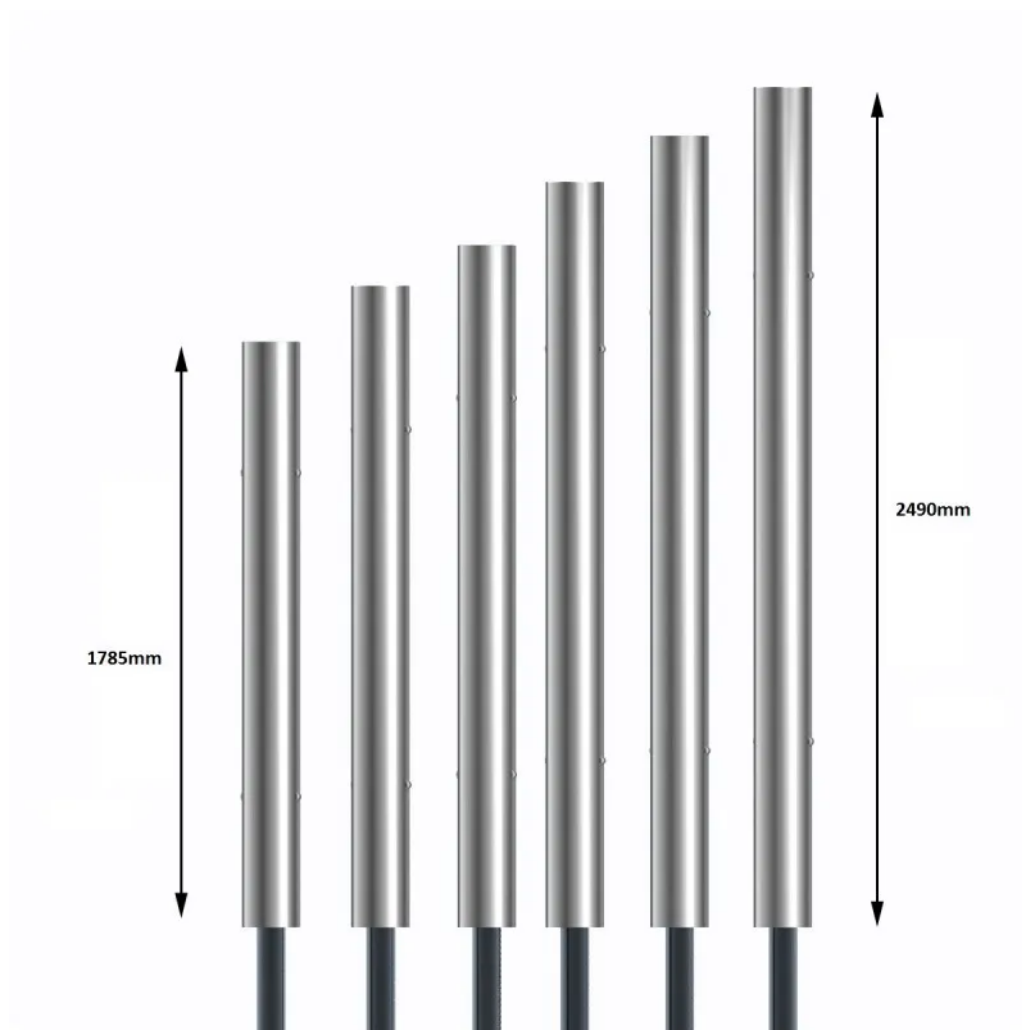
Sposób przeprowadzenia odbioru urządzenia

Urządzenie musi posiadać wymiary zgodne z opisanymi, a także być wykonane z materiałów zgodnych z opisem. Musi być zainstalowane stabilnie, w sposób umożliwiający bezpieczne użytkowanie. W strefie bezpieczeństwa wokół urządzenia nie mogą występować żadne przeszkody.

Użytkowanie i konserwacja

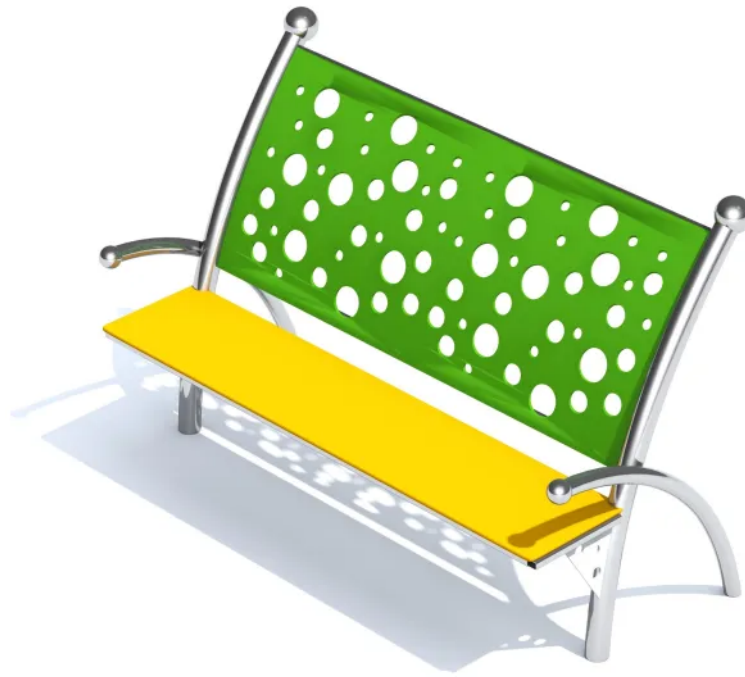
- urządzenia są elementami wyposażenia placów zabaw / placów rekreacyjnych i wyłącznie do tego celu powinny służyć,
- bezwzględnie należy dbać, aby na powierzchni urządzeń i ich elementów nie znajdowały się kamienie lub inne twarde przedmioty, które mogą spowodować ich uszkodzenie,
- należy unikać wnoszenia na urządzenia lub ich części ziemi lub błota, a także systematycznie usuwać pojawiające się inne zabrudzenia (liście, kamienie, papiery, śmieci, igliwie etc.), użytkownik obowiązany jest prowadzić bieżącą pielęgnację urządzenia,
- w przypadku zabrudzenia powierzchni urządzeń ziemią, piaskiem czy błotem należy oczyścić je przy pomocy silnego strumienia wody, większe śmieci można usunąć ręcznie lub przy użyciu szczotki,
- bezwzględnie należy zapobiegać dostawaniu się do elementów mechanicznych urządzeń (przekładnie, łożyska itp.) zabrudzeń, które mogą je uszkodzić (np. piasek),
- należy unikać zabrudzeń olejem, emulsją asfaltową oraz innymi środkami chemicznymi powodującymi odbarwienie powierzchni urządzeń,
- nie dopuszczać do sytuacji, aby fragmenty urządzeń znajdowały się w wodzie np. poprzez nieprawidłowe wyprofilowanie podłoża nieprzepuszczalnego lub niezastosowania drenażu w podłożu przepuszczalnym.

Instrument muzyczny Empero Chime



Ławka Segó 2

Kod produktu: K902



Opis

Ławka z jednym, podłużnym siedziskiem oraz oparciem na plecy z dekoracyjnymi wycięciami w kształcie kółek. Konstrukcja wykonana jest ze stali nierdzewnej, odpornej na warunki atmosferyczne i intensywne użytkowanie. Rury zakończone są kulistymi elementami dekoracyjnymi o stylistyce nawiązującej do kształtów ślimaka. Siedzisko wykonane jest z materiału HDPE, co zapewnia bezpieczeństwo użytkowania oraz zapobiega nagrzewaniu się na słońcu oraz łatwemu zmrożeniu zimą. Przedstawiony rysunek produktu stanowi integralną część opisu – produkt musi być zgodny z przedstawionym wyglądem.

* Urządzenie dostępne również w wersji galwanizowanej, malowanej proszkowo.

Urządzenie zawiera

- 1 siedzenie z poręczami po obu stronach, zakończonymi kulistymi elementami dekoracyjnymi,
- 1 oparcie z ażurowej płyty (otwory w kształcie kółek),
- 2 rury główne, wygięte w łuk zakończone kulistymi elementami dekoracyjnymi,

Dane techniczne

- Wymiary urządzenia (LxWxH): 1,60 x 0,66 x 1,05 m
- Dopuszcza się różnice wymiarów nie większe niż +/- 5%

Materiały

- Konstrukcja wykonana jest ze stali nierdzewnej, AISI 304, z rur głównych śr. 60,3 x 2,0 mm
- Siedzisko ławki i oparcie wykonane z płyty HDPE o grubości 15 mm

Sposób montażu

Ławka betonowana jest w gruncie lub przykręcana do betonu.

Stosowanie urządzeń równoważnych

W trosce o jakość i bezpieczeństwo użytkowania urządzenia oraz w celu wyeliminowania jakichkolwiek wątpliwości oświadczamy, że kategorycznie nie dopuszcza się stosowania produktów zbudowanych z innych materiałów niż opisane powyżej oraz nie dopuszcza się jakichkolwiek odstępstw od przedstawionych parametrów technicznych ponad tolerancję +/- 5% (dotyczy to zarówno wymiarów urządzenia - patrz punkt "Dane techniczne" oraz budowy urządzenia - patrz punkt "Materiały").

Sposób przeprowadzenia odbioru urządzenia

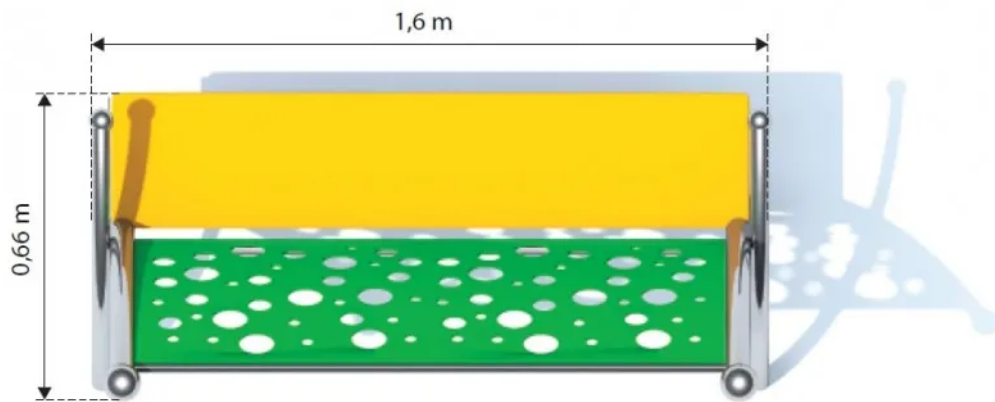
Urządzenie musi posiadać wymiary zgodne z opisanymi, a także być wykonane z materiałów zgodnych z opisem. Musi być zainstalowane stabilnie, w sposób umożliwiający bezpieczne użytkowanie. W strefie bezpieczeństwa wokół urządzenia nie mogą występować żadne przeszkody.

Użytkowanie i konserwacja

- urządzenia są elementami wyposażenia placów zabaw / placów rekreacyjnych i wyłącznie do tego celu powinny służyć,
- należy bezwzględnie dbać, aby na powierzchni nie znajdowały się kamienie lub inne twarde przedmioty, które mogą spowodować uszkodzenie urządzeń,
- należy unikać wnoszenia na urządzenia, lub ich części, ziemi lub błota, a także systematycznie usuwać pojawiające się inne zabrudzenia (liście, kamienie, papiery, śmieci, igliwie etc.), użytkownik obowiązany jest prowadzić bieżącą pielęgnację urządzenia,
- w przypadku zabrudzenia powierzchni urządzeń ziemią, piaskiem czy błotem należy oczyścić je przy pomocy silnego strumienia wody, większe śmieci można usunąć ręcznie lub przy użyciu szczotki,
- należy bezwzględnie zapobiegać dostawaniu się do elementów mechanicznych urządzeń (przekładnie, łożyska itp.) zabrudzeń, które mogą je uszkodzić (np. piasek),
- należy unikać zabrudzeń olejem, emulsją asfaltową oraz innymi środkami chemicznymi powodującymi odbarwienie powierzchni urządzeń,
- należy nie dopuszczać do sytuacji, w której fragmenty urządzeń będą znajdowały się w wodzie np. poprzez nieprawidłowe wyprofilowanie podłoża przepuszczalnego lub niezastosowania drenażu w podłożu przepuszczalnym.

Załączniki

ławka Sego 2



Tablica informacyjna łezka

Kod produktu: 01-RO-900



Opis

Tablica informacyjna łezka, jednostronna. Konstrukcja wykonana ze stali czarnej, malowanej proszkowo - kolor szary [RAL] 9006. Regulamin w kolorze białym.

Urządzenie zawiera

- 1 x tablica informacyjna
- 1 x regulamin

Dane techniczne

- Wymiary urządzenia (LxWxH): 0,58 x 0,04 x 1,8 m
- Dopuszcza się różnice wymiarów nie większe niż +/- 5%

Materiały

- Konstrukcja wykonana jest ze stali czarnej, malowanej proszkowo,
- Główny profil konstrukcyjny o wymiarze 40x40x3 mm,
- Kolor konstrukcji [RAL]: 9006,

- Tablica wykonana z tworzywa HDPE 15 mm,
- Kolor tablicy: biały.

Sposób montażu

Urządzenie betonowane jest w gruncie.

Stosowanie urządzeń równoważnych

W trosce o jakość i bezpieczeństwo użytkowania urządzenia oraz w celu wyeliminowania jakichkolwiek wątpliwości oświadczamy, że kategorycznie nie dopuszcza się stosowania produktów zbudowanych z innych materiałów niż opisane powyżej oraz nie dopuszcza się jakichkolwiek odstępstw od przedstawionych parametrów technicznych ponad tolerancję +/- 5% (dotyczy to zarówno wymiarów urządzenia - patrz punkt "Dane techniczne" oraz budowy urządzenia - patrz punkt "Materiały").

Sposób przeprowadzenia odbioru urządzenia

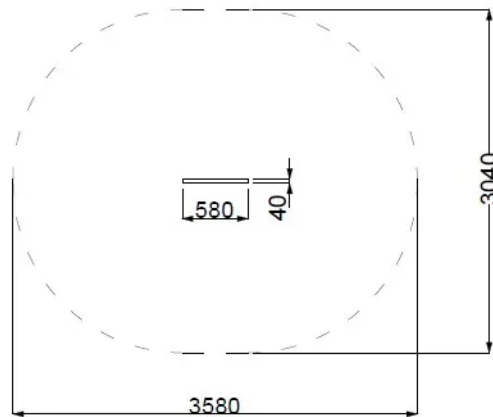
Urządzenie musi posiadać wymiary zgodne z opisanymi, a także być wykonane z materiałów zgodnych z opisem. Musi być zainstalowane stabilnie, w sposób umożliwiający bezpieczne użytkowanie.

Użytkowanie i konserwacja

- urządzenia są elementami wyposażenia placów zabaw / placów rekreacyjnych i wyłącznie do tego celu powinny służyć,
- należy bezwzględnie dbać, aby na powierzchni nie znajdowały się kamienie lub inne twarde przedmioty, które mogą spowodować uszkodzenie urządzeń,
- należy unikać wnoszenia na urządzenia, lub ich części, ziemi lub błota, a także systematycznie usuwać pojawiające się inne zabrudzenia (liście, kamienie, papiery, śmieci, igliwie etc.), użytkownik obowiązany jest prowadzić bieżącą pielęgnację urządzenia,
- w przypadku zabrudzenia powierzchni urządzeń ziemią, piaskiem czy błotem należy oczyścić je przy pomocy silnego strumienia wody, większe śmieci można usunąć ręcznie lub przy użyciu szczotki,
- należy bezwzględnie zapobiegać dostawaniu się do elementów mechanicznych urządzeń (przekładnie, łożyska itp.) zabrudzeń, które mogą je uszkodzić (np. piasek),
- należy unikać zabrudzeń olejem, emulsją asfaltową oraz innymi środkami chemicznymi powodującymi odbarwienie powierzchni urządzeń,
- należy nie dopuszczać do sytuacji, w której fragmenty urządzeń będą znajdowały się w wodzie np. poprzez nieprawidłowe wyprofilowanie podłoża przepuszczalnego lub niezastosowania drenażu w podłożu przepuszczalnym.

Załączniki

Tablica informacyjna Łezka



FLEXI-STEP Sześcián 400 x 400 x 400 mm

Kod produktu: IP-6268



Opis

Elastyczny element w kształcie sześcianu o wymiarach dł. 400 mm, szer. 400 mm oraz wysokość 400 mm.

Dostępny w kilku opcjach:

- Opcja nr 1 - nawierzchnia SBR,
- Opcja nr 2 - Nawierzchnia z powłoką wzmacniającą PROTECT,
- Opcja nr 3 - nawierzchnia EPDM

Elementy są wodoprzepuszczalne, wykonane z mieszaniny granulatu gumowego SBR oraz kleju poliuretanowego. Opcjonalnie w dolnej części sześcianu mogą znajdować się elementy mocujące ułatwiające stabilne mocowanie. Montaż sześcianu ogranicza się do ułożenia na równym, stabilnym podłożu. Opcjonalnie element można kleić do podłoża systemowym klejem poliuretanowym. W celu zwiększenia trwałości koloru oraz odporności na ścieranie płyty mogą być pokryte dodatkową warstwą ochronną PROTECT.

Elementy są przeznaczone do budowania dowolnych form lub ustawiania pojedynczo itp.

Element posiada Atest higieniczny.

Dostępna kolorystyka SBR

- brązowo-czerwony,
- zielony,
- czarny.

Dostępna kolorystyka PROTECT

- srebrny

Dostępna kolorystyka EPDM

- żółty,
- zielony,
- czerwony,
- pomarańczowy,
- niebieski.

Dopuszczalna zawartość metali ciężkich w nawierzchni

1. Aluminium (Al): 143 mg/kg
2. Antymon (Sb): < 10 mg/kg
3. Arsen (As): < 1.0 mg/kg
4. Bor (B): < 10 mg/kg
5. Bar (Ba): < 10 mg/kg
6. Kadm (Cd): < 1.0 mg/kg
7. Kobalt (Co): < 10 mg/kg
8. Chrom (Cr), całkowity: < 0.200 mg/kg
9. Chrom VI (CrVI): < 0.020 mg/kg
10. Miedź (Cu): < 10 mg/kg
11. Mangan (Mn): < 10 mg/kg
12. Nikiel (Ni): < 10 mg/kg

13. Ołów (Pb): < 10 mg/kg
14. Selen (Se): < 10 mg/kg
15. Cyna (Sn): < 1.0 mg/kg
16. Stront (Sr): < 10 mg/kg
17. Cynk (Zn): 56 mg/kg
18. Rtęć (Hg): < 1.0 mg/kg

Wymagane dokumenty dotyczące nawierzchni które należy dołączyć do oferty

- Atest higieniczny wydany przez SGS Instytut Fresenius zawierający badania na zawartość metali ciężkich w nawierzchni.

Sposób układania nawierzchni

Gotowe elementy (np. Flexi-Step) są układane ręcznie na równym podłożu (nie jest wymagane wykonanie podbudowy sztywnej – kruszywa, beton). Łączenie elementów nawierzchni następuje dzięki wykorzystaniu odpowiednio uformowanych zaczepów rozmieszczonych na krawędziach kratek.

Warunki niezbędne do prawidłowej instalacji nawierzchni

Prace powinny być wykonywane przez cały czas instalacji w temperaturze powyżej +3°C oraz przy braku opadów atmosferycznych.

Stosowanie materiałów równoważnych

W trosce o jakość i bezpieczeństwo użytkowania nawierzchni oraz w celu wyeliminowania jakichkolwiek wątpliwości oświadczamy, że kategorycznie nie dopuszcza się zastosowania materiałów nieposiadających dokumentów określonych powyżej.

Sposób przeprowadzenia odbioru nawierzchni

Nawierzchnia powinna posiadać wymaganą grubość celem zapewnienia bezpieczeństwa upadków z żądanej wysokości.

Tolerancja produkcyjna grubości nawierzchni wynosi +/- 3 mm.

Sposób użytkowania i konserwacji nawierzchni

- elementy są nawierzchniami rekreacyjnymi i do tego celu powinny służyć,
- bezwzględnie należy dbać, aby na nawierzchni nie znajdowały się kamienie lub inne twarde przedmioty, które przy nadeptaniu na nie mogą spowodować uszkodzenie nawierzchni,
- należy unikać wnoszenia na nawierzchnię piasku, ziemi lub błota, a także systematycznie usuwać pojawiające się na nawierzchni zabrudzenia i śmieci (liście, kamienie, papiery, błoto, śmieci, igliwie etc.), użytkownik obowiązany jest prowadzić bieżącą pielęgnację nawierzchni,
- unikać zabrudzeń olejem, emulsją asfaltową oraz innymi środkami chemicznymi powodującymi odbarwienie nawierzchni,
- do klejenia nawierzchni nie wolno stosować materiałów na bazie ropy naftowej,
- nie należy ustawiać bezpośrednio na nawierzchni żadnych obiektów o ostrych krawędziach, chodzić po niej w butach na szpilkach, w korkach itp.
- nawierzchnia nie nadaje się do jazdy na łyżworolkach, deskorolkach, rowerach, motorach, quadach itp.
- przejazd samochodami (policja, straż, pogotowie ratunkowe i inne służby komunalne) powinien być kontrolowany - również ze względu na nośność podbudowy,

- nie dopuszczać do sytuacji, aby nawierzchnia znajdowała się w wodzie np. poprzez nieprawidłowe wyprofilowanie podłoża nieprzepuszczalnego lub nie zastosowania odwodnienia w podłożu przepuszczalnym,
- w przypadku zabrudzenia nawierzchni ziemią, piaskiem czy błotem należy nawierzchnię oczyścić przy pomocy silnego strumienia wody, większe śmieci można usunąć ręcznie lub przy użyciu szczotki,
- do gruntownego czyszczenia należy stosować beztłuszczowy aktywny detergent, w żadnym wypadku nie wolno stosować środków żrących, na bazie chloru, rozpuszczalników ani materiałów ścierających,
- kolorowe nawierzchnie mogą być odnawiane poprzez użycie specjalnej powłoki w sprayu.

FLEXI-STEP Sześcián 400 x 400 x 400 mm



FLEXI-STEP Sześcián 400 x 400 x 400 mm



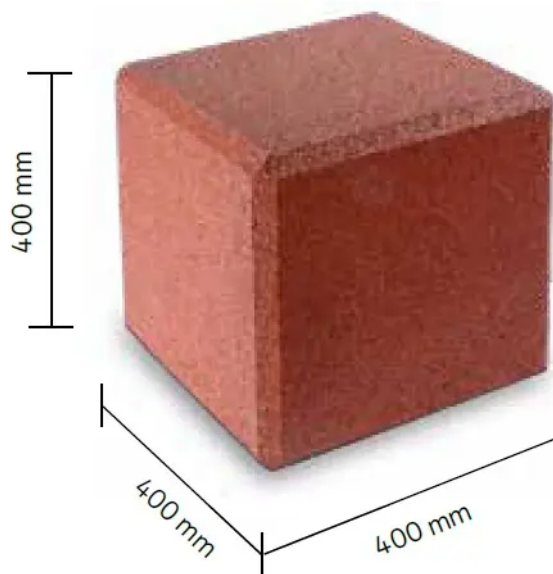
FLEXI-STEP Sześcián 400 x 400 x 400 mm



FLEXI-STEP Sześcián 400 x 400 x 400 mm

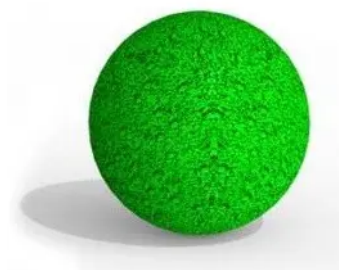


FLEXI-STEP Sześcián 400 x 400 x 400 mm



FLEXI-STEP Elastyczna kula Ø 500 mm

Kod produktu: IP-6247



Opis

Elastyczny element w kształcie kuli o wymiarach: Ø 500 mm. Dostępny w wersji SBR oraz EPDM oraz wielu wariantach kolorystycznych.

Kule stanowią estetyczny i funkcjonalny element wzbogacający place zabaw i przestrzenie rekreacyjne. Ten produkt może stanowić element dekoracyjny, ale również służyć jako siedzisko

oraz element wspinaczkowy – zwłaszcza dla młodszych dzieci.

Kule wykonane są z wysokiej jakości mieszaniny granulatu gumowego SBR lub EPDM oraz kleju poliuretanowego. W dolnej części kuli znajduje się element mocujący ułatwiający stabilne mocowanie.

Element posiada Atest higieniczny.

Dostępna kolorystyka SBR

- brązowo-czerwony,
- zielony,
- czarny.

Dostępna kolorystyka EPDM

- żółty,
- zielony,
- czerwony,
- pomarańczowy,
- niebieski.

Dopuszczalna zawartość metali ciężkich w nawierzchni

1. Aluminium (Al): 143 mg/kg
2. Antymon (Sb): < 10 mg/kg
3. Arsen (As): < 1.0 mg/kg
4. Bor (B): < 10 mg/kg
5. Bar (Ba): < 10 mg/kg
6. Kadm (Cd): < 1.0 mg/kg
7. Kobalt (Co): < 10 mg/kg
8. Chrom (Cr), całkowity: < 0.200 mg/kg
9. Chrom VI (CrVI): < 0.020 mg/kg
10. Miedź (Cu): < 10 mg/kg
11. Mangan (Mn): < 10 mg/kg
12. Nikiel (Ni): < 10 mg/kg
13. Ołów (Pb): < 10 mg/kg
14. Selen (Se): < 10 mg/kg
15. Cyna (Sn): < 1.0 mg/kg
16. Stront (Sr): < 10 mg/kg
17. Cynk (Zn): 56 mg/kg
18. Rtęć (Hg): < 1.0 mg/kg

Wymagane dokumenty dotyczące nawierzchni które należy dołączyć do oferty

- Atest higieniczny wydany przez SGS Instytut Fresenius zawierający badania na zawartość metali ciężkich w nawierzchni.

Warunki niezbędne do prawidłowej instalacji nawierzchni

Prace powinny być wykonywane przez cały czas instalacji w temperaturze powyżej +3°C oraz przy braku opadów atmosferycznych.

Stosowanie materiałów równoważnych

W trosce o jakość i bezpieczeństwo użytkowania nawierzchni oraz w celu wyeliminowania jakichkolwiek wątpliwości oświadczamy, że kategorycznie nie dopuszcza się zastosowania materiałów nieposiadających dokumentów określonych powyżej.

Sposób przeprowadzenia odbioru nawierzchni

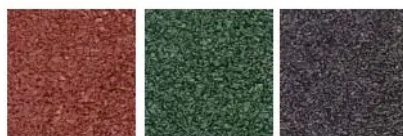
Nawierzchnia powinna posiadać wymaganą grubość celem zapewnienia bezpieczeństwa upadków z żądanej wysokości.

Tolerancja produkcyjna grubości nawierzchni wynosi +/- 3 mm.

Sposób użytkowania i konserwacji nawierzchni

- elementy są nawierzchniami rekreacyjnymi i do tego celu powinny służyć,
- bezwzględnie należy dbać, aby na nawierzchni nie znajdowały się kamienie lub inne twarde przedmioty, które przy nadeptaniu na nie mogą spowodować uszkodzenie nawierzchni,
- należy unikać wnoszenia na nawierzchnię piasku, ziemi lub błota, a także systematycznie usuwać pojawiające się na nawierzchni zabrudzenia i śmieci (liście, kamienie, papiery, błoto, śmieci, igliwie etc.), użytkownik obowiązany jest prowadzić bieżącą pielęgnację nawierzchni,
- unikać zabrudzeń olejem, emulsją asfaltową oraz innymi środkami chemicznymi powodującymi odbarwienie nawierzchni,
- do klejenia nawierzchni nie wolno stosować materiałów na bazie ropy naftowej,
- nie należy ustawiać bezpośrednio na nawierzchni żadnych obiektów o ostrych krawędziach, chodzić po niej w butach na szpilkach, w korkach itp.
- nawierzchnia nie nadaje się do jazdy na łyżworolkach, deskorolkach, rowerach, motorach, quadach itp.
- przejazd samochodami (policja, straż, pogotowie ratunkowe i inne służby komunalne) powinien być kontrolowany - również ze względu na nośność podbudowy,
- nie dopuszczać do sytuacji, aby nawierzchnia znajdowała się w wodzie np. poprzez nieprawidłowe wyprofilowanie podłoża nieprzepuszczalnego lub nie zastosowania odwodnienia w podłożu przepuszczalnym,
- w przypadku zabrudzenia nawierzchni ziemią, piaskiem czy błotem należy nawierzchnię oczyścić przy pomocy silnego strumienia wody, większe śmieci można usunąć ręcznie lub przy użyciu szczotki,
- do gruntownego czyszczenia należy stosować beztłuszczowy aktywny detergent, w żadnym wypadku nie wolno stosować środków żrących, na bazie chloru, rozpuszczalników ani materiałów ściernych,
- kolorowe nawierzchnie mogą być odnawiane poprzez użycie specjalnej powłoki w sprayu.

FLEXI-STEP Elastyczna kula Ø 500 mm



brązowo -
czerwony

zielony

czarny

FLEXI-STEP Elastyczna kula Ø 500 mm

