

Projekt INTEGRADO 11



Projekt zawiera:

- 1 szt. Huśtawka wahadłowa Miksi 1 (IS-IN-301S)
- 1 szt. Piaskownica integracyjna Koto 2B (CT-IN-08)
- 1 szt. Huśtawka integracyjna Saturn (GM1611)
- 1 szt. Zestaw integracyjny Dometo-I 1-1 (K511-I)
- 1 szt. Karuzela integracyjna Yugo 2 (GM0622)
- 1 szt. Tablica Paro 13 (FR-IN-29)
- 1 szt. Koparka integracyjna Digo-I (KS-IN-01)
- 3 szt. Ławka stalowa 11 (KH-01-S-011)
- 1 szt. Karuzela Norte 130 LUMO PLAY (GK-RO-201-LP-H)

Opis

Przykładowa aranżacja placu zabaw o powierzchni 299m². Plac jest przeznaczony dla dzieci w wieku od 3 lat. Obiekt jest dedykowany dzieciom pełnosprawnym oraz tym z niepełnosprawnościami lub ograniczeniami ruchowymi, umożliwiając im wspólną zabawę. Wprowadza to wartość integracji społecznej i równości, ponieważ wszyscy mogą razem cieszyć się zabawą. Proponowany plac zabaw to atrakcyjne miejsce do zabawy dzieci na zestawie integracyjnym, karuzelach obrotowych, na huśtawkach wahadłowych, koparką, w piaskownicach oraz tablicami sensorycznymi. Większość zabawek przystosowanych jest do korzystania przez dzieci poruszające się na wózkach inwalidzkich. Projekt jest doskonałą propozycją dla gmin i miast planujących budowę integracyjnego placu zabaw - np. w ramach programu PFRON "Dostępna

przestrzeń" oraz stanowi również gotowe rozwiązanie dla wnioskodawców inwestycji realizowanych w ramach budżetów obywatelskich.

Skontaktuj się z nami: pomożemy w konsultacji projektu, prześlemy kosztorys zawierający zastosowane rozwiązania.

Huśtawka wahadłowa Miksi 1

Kod produktu: IS-IN-301S



Opis

Huśtawka wahadłowa zawierająca 3 różne siedziska w tym 1 siedzisko przeznaczone dla osób niepełnosprawnych (tzw. siedzisko pólężące). Konstrukcja wykonana jest ze stali nierdzewnej, odpornej na warunki atmosferyczne i intensywne użytkowanie. Stylistyka urządzenia nawiązuje do kształtów ślimaka. Rury zakończone są kulistymi elementami dekoracyjnymi. Urządzenie posiada certyfikat potwierdzający zgodność z normą PN-EN 1176-1+A1:2024-03 i PN-EN 1176-2+AC:2020-01 wydany przez jednostkę certyfikującą akredytowaną przez PCA lub równoważną jednostkę zagraniczną. Certyfikat musi być wydany w ramach akredytowanego programu certyfikacji, co potwierdza logotyp PCA lub równoważnej zagranicznej jednostki akredytującej, znajdujący się na certyfikacie. Certyfikat musi być ważny na dzień składania ofert. Do oferty powinien być załączony certyfikat oraz karta techniczna urządzenia. Zamawiający zastrzega sobie prawo żądania przedłożenia ww. certyfikatu i karty technicznej na każdym etapie prowadzonego postępowania o udzielenie zamówienia publicznego. Przedstawiony rysunek produktu stanowi integralną część opisu – produkt musi być zgodny z przedstawionym wyglądem.

* Siedzisko jest dostarczane w różnych kolorach w zależności od dostępności.

* Urządzenie dostępne również w wersji galwanizowanej, malowanej proszkowo.

Urządzenie zawiera

- 3 ramy,
- 1 siedzisko w formie deseczki,
- 1 siedzisko półleżące,
- 1 bocianie gniazdo.

Dane techniczne

- Wymiary urządzenia (LxWxH): 2,08 x 6,89 x 2,52 m
- Strefa bezpieczeństwa (LxW): 7,8 x 7,45 m
- Wysokość swobodnego upadku: 1,3 m
- Certyfikat potwierdzający zgodność z normą PN-EN 1176-1+A1:2024-03 i PN-EN 1176-2+AC:2020-01 wydany przez jednostkę akredytowaną przez Polskie Centrum Akredytacji (PCA) dla danego programu certyfikacji, co potwierdza logo PCA na certyfikacie
- Dopuszcza się różnice wymiarów nie większe niż +/- 5%

Materiały

- Konstrukcja huśtawki wykonana ze stali nierdzewnej.
- Siedzisko dla osób niepełnosprawnych wykonane z tworzywa HDPE, formowane metodą odśrodkową, z amortyzującym zderzakiem, zawieszami łańcuchowymi ze stali nierdzewnej.

Wymagane dokumenty dotyczące urządzenia, które należy dołączyć do oferty

Urządzenie posiada certyfikat potwierdzający zgodność z normą PN-EN 1176-1+A1:2024-03 i PN-EN 1176-2+AC:2020-01 wydany przez jednostkę certyfikującą akredytowaną przez PCA lub równoważną jednostkę zagraniczną. Certyfikat musi być wydany w ramach akredytowanego programu certyfikacji, co potwierdza logotyp PCA lub równoważnej zagranicznej jednostki akredytującej, znajdujący się na certyfikacie. Certyfikat musi być ważny na dzień składania ofert. Do oferty powinien być załączony certyfikat oraz karta techniczna urządzenia. Zamawiający zastrzega sobie prawo żądania przedłożenia ww. certyfikatu i karty technicznej na każdym etapie prowadzonego postępowania o udzielenie zamówienia publicznego. Przedstawiony rysunek produktu stanowi integralną część opisu – produkt musi być zgodny z przedstawionym wyglądem. Nie dopuszcza się "certyfikatów" wystawionych przez nieuprawnioną jednostkę certyfikującą tj. nieposiadającą akredytacji PCA (lub równoważnej w przypadku jednostek z zagranicy); nie dopuszcza się także przedstawienia zamiast certyfikatu - deklaracji zgodności wystawianych przez producenta, dystrybutora, oferenta urządzenia czy inny podmiot.

Sposób montażu

Urządzenie betonowane jest w gruncie. Strefa bezpieczeństwa wokół urządzenia powinna zostać pokryta bezpieczną nawierzchnią (np. płytami gumowymi Flexi-Step Plus) zapewniającą ochronę przed upadkiem zgodnym z wysokością swobodnego upadku przypisaną zabawce.

Stosowanie urządzeń równoważnych

W trosce o jakość i bezpieczeństwo użytkowania urządzenia oraz w celu wyeliminowania jakichkolwiek wątpliwości oświadczamy, że kategorycznie nie dopuszcza się stosowania produktów zbudowanych z innych materiałów niż opisane powyżej oraz nie dopuszcza się jakichkolwiek odstępstw od przedstawionych parametrów technicznych ponad tolerancję +/- 5% (dotyczy to zarówno wymiarów urządzenia - patrz punkt "Dane techniczne" oraz budowy urządzenia - patrz punkt "Materiały".) Nie dopuszcza się także stosowania urządzeń nieposiadających certyfikatu akredytowanej jednostki, potwierdzającego zgodność z w/w normą (dokumenty typu deklaracja

zgodności czy certyfikaty jednostek bez akredytacji PCA lub równoważnej jednostki zagranicznej nie mogą być uznane jako równoważne). Certyfikat musi być wydany w ramach akredytowanego programu certyfikacji, co potwierdza logotyp PCA lub równoważnej zagranicznej jednostki akredytującej, znajdujący się na certyfikacie.

Sposób przeprowadzenia odbioru urządzenia

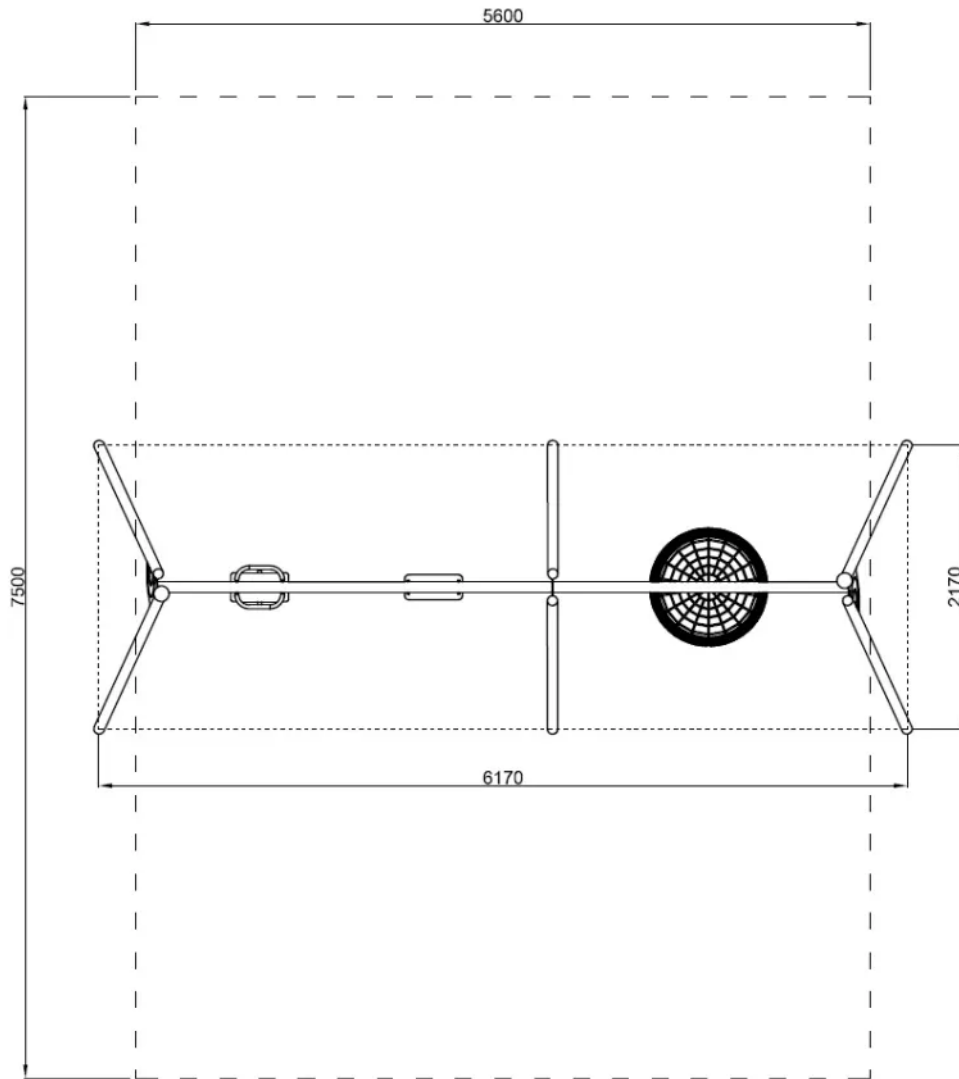
Urządzenie musi posiadać wymiary zgodne z opisanymi, a także być wykonane z materiałów zgodnych z opisem. Musi być zainstalowane stabilnie, w sposób umożliwiający bezpieczne użytkowanie. W strefie bezpieczeństwa wokół urządzenia nie mogą występować żadne przeszkody.

Użytkowanie i konserwacja

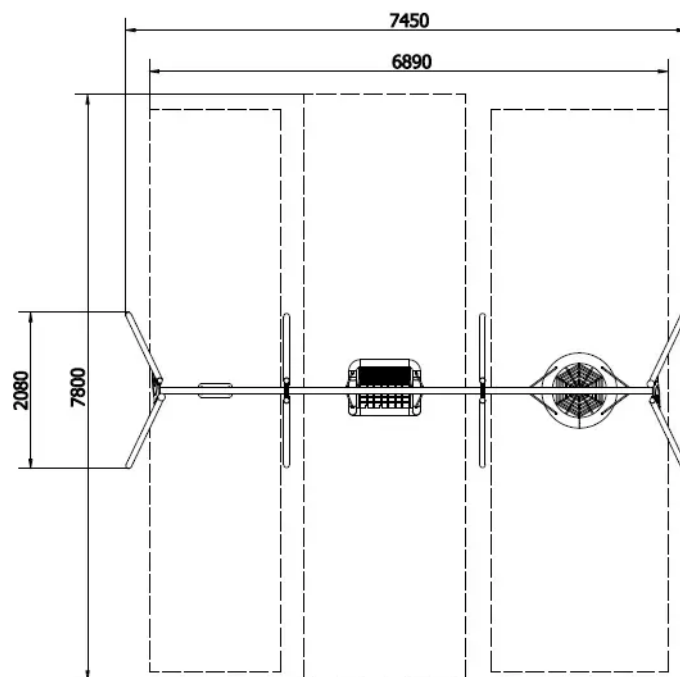
- urządzenia są elementami wyposażenia placów zabaw / placów rekreacyjnych i wyłącznie do tego celu powinny służyć,
- należy bezwzględnie dbać, aby na powierzchni nie znajdowały się kamienie lub inne twarde przedmioty, które mogą spowodować uszkodzenie urządzeń,
- należy unikać wnoszenia na urządzenia, lub ich części, ziemi lub błota, a także systematycznie usuwać pojawiające się inne zabrudzenia (liście, kamienie, papiery, śmieci, igliwie etc.), użytkownik obowiązany jest prowadzić bieżącą pielęgnację urządzenia,
- w przypadku zabrudzenia powierzchni urządzeń ziemią, piaskiem czy błotem należy oczyścić je przy pomocy silnego strumienia wody, większe śmieci można usunąć ręcznie lub przy użyciu szczotki,
- należy bezwzględnie zapobiegać dostawaniu się do elementów mechanicznych urządzeń (przekładnie, łożyska itp.) zabrudzeń, które mogą je uszkodzić (np. piasek),
- należy unikać zabrudzeń olejem, emulsją asfaltową oraz innymi środkami chemicznymi powodującymi odbarwienie powierzchni urządzeń,
- należy nie dopuszczać do sytuacji, w której fragmenty urządzeń będą znajdowały się w wodzie np. poprzez nieprawidłowe wyprofilowanie podłoża przepuszczalnego lub niezastosowania drenażu w podłożu przepuszczalnym.

Załączniki

Huštawka wahadłowa Miksi 1



Huśtawka wahadłowa Miksi 1



Piaskownica integracyjna Koto 2B

Kod produktu: CT-IN-08



Opis

Podwójna piaskownica sensoryczna przeznaczona do kreatywnej zabawy piaskiem i wodą, przystosowana do użytkowania przez dzieci poruszające się na wózkach inwalidzkich. Zabawka o kształcie dwóch, połączonych ze sobą kwadratów, posiada praktyczne blaty do robienia piaskowych babek (liście), sitka oraz wywrotkę z uchwytnymi do przesypywania piasku. Na dnie piaskownic znajdują się atrakcyjne elementy imitujące skamieliny (muszle, kości), a na środku odpływy wody, które ułatwiają czyszczenie piaskownic po zakończonej zabawie. Konstrukcja wykonana ze stali galwanizowanej malowanej proszkowo, odpornej na warunki atmosferyczne i intensywne użytkowanie. Obudowa piaskownicy oraz dodatkowe elementy dekoracyjne wykonane z tworzywa HDPE. Urządzenie posiada certyfikat potwierdzający zgodność z normą PN-EN 1176-1:2017-12 wydany przez jednostkę certyfikującą akredytowaną przez PCA lub równoważną jednostkę zagraniczną. Certyfikat musi być wydany w ramach akredytowanego programu certyfikacji, co potwierdza logotyp PCA lub równoważnej zagranicznej jednostki akredytującej, znajdujący się na certyfikacie. Certyfikat musi być ważny na dzień składania ofert. Do oferty powinien być załączony certyfikat oraz karta techniczna urządzenia. Zamawiający zastrzega sobie prawo żądania przedłożenia ww. certyfikatu i karty technicznej na każdym etapie prowadzonego postępowania o udzielenie zamówienia publicznego. Przedstawiony rysunek produktu stanowi integralną część opisu – produkt musi być zgodny z przedstawionym wyglądem.

Urządzenie zawiera

- 2 miski piaskownic wykonane z tworzywa HDPE,
- 6 blatów w kształcie liści do robienia babek piaskowych,
- 8 sitek do przesypywania piasku,
- 6 elementów imitujących skamieliny (muszle, kości) umieszczone na dnie miski piaskownicy,
- 1 wywrotkę do przesypywania piasku z 2 uchwytnymi,
- 2 odpływy wody.

Dane techniczne

- Wymiary urządzenia (LxWxH): 2,20 x 1,25 x 0,77 m
- Wymiary strefy bezpieczeństwa: 5,20 x 4,25 m
- Certyfikat potwierdzający zgodność z normą PN-EN 1176-1:2017-12 wydany przez jednostkę akredytowaną przez Polskie Centrum Akredytacji (PCA) dla danego programu certyfikacji, co potwierdza logo PCA na certyfikacie
- Dopuszcza się różnice wymiarów nie większe niż +/- 5%

Materiały

- Konstrukcja wykonana jest ze stali czarnej ocynkowanej, malowanej proszkowo,
- Miska piaskownicy wykonana z tworzywa HDPE,
- Elementy dodatkowe wykonane z tworzywa HDPE,
- Wywrotka do przesypywania piasku wykonana z płyty HDPE,
- Uchwyty do przesypywania piasku wykonane ze stali nierdzewnej.

Wymagane dokumenty dotyczące urządzenia, które należy dołączyć do oferty

Urządzenie posiada certyfikat potwierdzający zgodność z normą PN-EN 1176-1:2017-12 wydany przez jednostkę certyfikującą akredytowaną przez PCA lub równoważną jednostkę zagraniczną. Certyfikat musi być wydany w ramach akredytowanego programu certyfikacji, co potwierdza logotyp PCA lub równoważnej zagranicznej jednostki akredytującej, znajdujący się na certyfikacie. Certyfikat musi być ważny na dzień składania ofert. Do oferty powinien być załączony certyfikat

oraz karta techniczna urządzenia. Zamawiający zastrzega sobie prawo żądania przedłożenia ww. certyfikatu i karty technicznej na każdym etapie prowadzonego postępowania o udzielenie zamówienia publicznego. Przedstawiony rysunek produktu stanowi integralną część opisu – produkt musi być zgodny z przedstawionym wyglądem. Nie dopuszcza się "certyfikatów" wystawionych przez nieuprawnioną jednostkę certyfikującą tj. nieposiadającą akredytacji PCA (lub równoważnej w przypadku jednostek z zagranicy); nie dopuszcza się także przedstawienia zamiast certyfikatu - deklaracji zgodności wystawianych przez producenta, dystrybutora, oferenta urządzenia czy inny podmiot.

Sposób montażu

Urządzenie betonowane jest w gruncie.

Stosowanie urządzeń równoważnych

W trosce o jakość i bezpieczeństwo użytkowania urządzenia oraz w celu wyeliminowania jakichkolwiek wątpliwości oświadczamy, że kategorycznie nie dopuszcza się stosowania produktów zbudowanych z innych materiałów niż opisane powyżej oraz nie dopuszcza się jakichkolwiek odstępstw od przedstawionych parametrów technicznych ponad tolerancję +/- 5% (dotyczy to zarówno wymiarów urządzenia - patrz punkt "Dane techniczne" oraz budowy urządzenia - patrz punkt "Materiały".) Nie dopuszcza się także stosowania urządzeń nieposiadających certyfikatu akredytowanej jednostki, potwierdzającego zgodność z w/w normą (dokumenty typu deklaracja zgodności czy certyfikaty jednostek bez akredytacji PCA lub równoważnej jednostki zagranicznej nie mogą być uznane jako równoważne). Certyfikat musi być wydany w ramach akredytowanego programu certyfikacji, co potwierdza logotyp PCA lub równoważnej zagranicznej jednostki akredytującej, znajdujący się na certyfikacie.

Sposób przeprowadzenia odbioru urządzenia

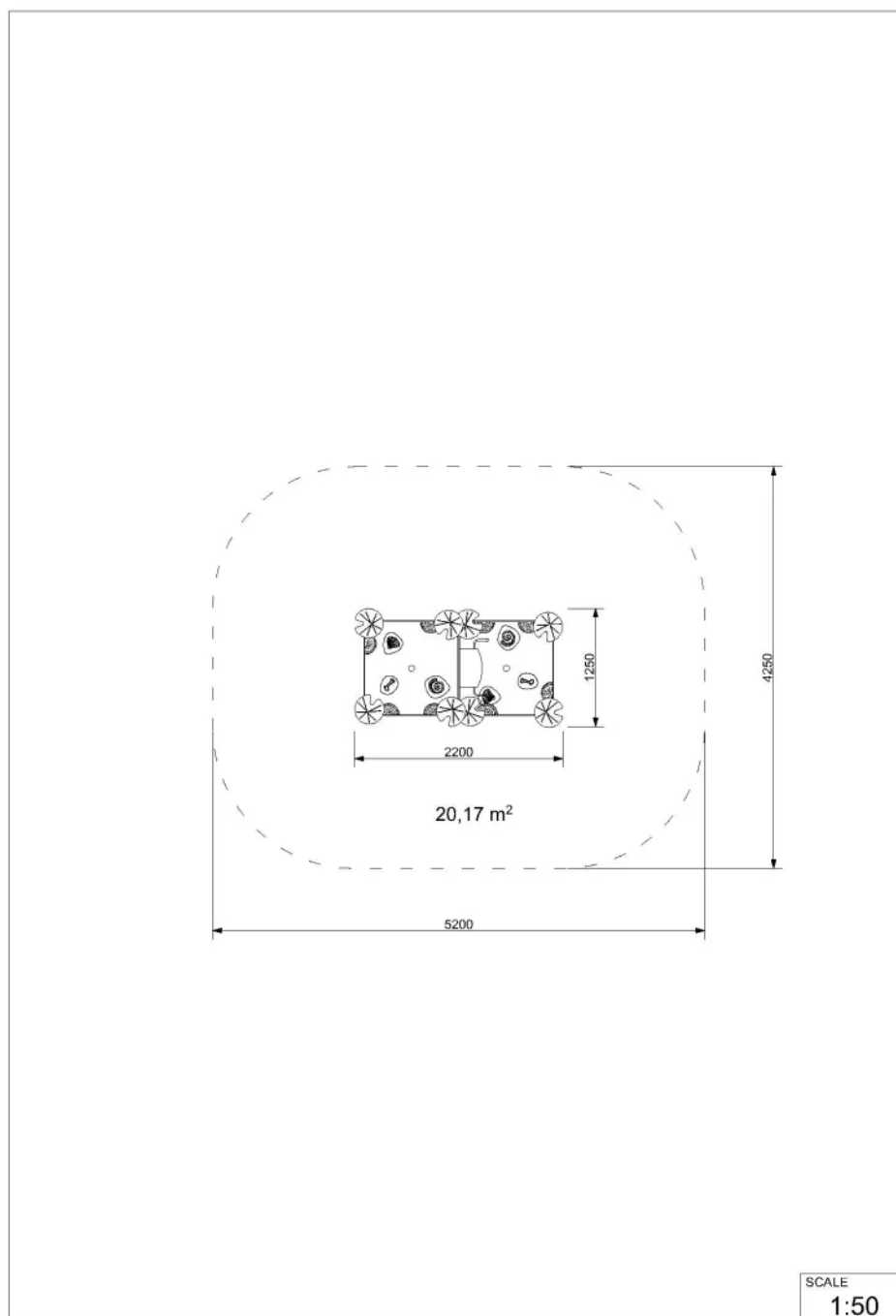
Urządzenie musi posiadać wymiary zgodne z opisanymi, a także być wykonane z materiałów zgodnych z opisem. Musi być zainstalowane stabilnie, w sposób umożliwiający bezpieczne użytkowanie. W strefie bezpieczeństwa wokół urządzenia nie mogą występować żadne przeszkody.

Użytkowanie i konserwacja

- urządzenia są elementami wyposażenia placów zabaw / placów rekreacyjnych i wyłącznie do tego celu powinny służyć,
- należy bezwzględnie dbać, aby na powierzchni nie znajdowały się kamienie lub inne twarde przedmioty, które mogą spowodować uszkodzenie urządzeń,
- należy unikać wnoszenia na urządzenia, lub ich części, ziemi lub błota, a także systematycznie usuwać pojawiające się inne zabrudzenia (liście, kamienie, papiery, śmieci, igliwie etc.), użytkownik obowiązany jest prowadzić bieżącą pielęgnację urządzenia,
- w przypadku zabrudzenia powierzchni urządzeń ziemią, piaskiem czy błotem należy oczyścić je przy pomocy silnego strumienia wody, większe śmieci można usunąć ręcznie lub przy użyciu szczotki,
- należy bezwzględnie zapobiegać dostawaniu się do elementów mechanicznych urządzeń (przekładnie, łożyska itp.) zabrudzeń, które mogą je uszkodzić (np. piasek),
- należy unikać zabrudzeń olejem, emulsją asfaltową oraz innymi środkami chemicznymi powodującymi odbarwienie powierzchni urządzeń,
- należy nie dopuszczać do sytuacji, w której fragmenty urządzeń będą znajdowały się w wodzie np. poprzez nieprawidłowe wyprofilowanie podłoża nieprzepuszczalnego lub niezastosowania drenażu w podłożu przepuszczalnym.

Załączniki

Piaskownica integracyjna Koto 2B



Huštawka integracyjjna Saturn

Kod produktu: GM1611



Opis

Huśtawka z gondolą dostosowana dla jednej osoby poruszającej się na wózku inwalidzkim. Huśtawka jest wyposażona w pięciostopniowy system bezpieczeństwa **INTEGRADO**.

Huśtawka z gondolą dostosowana dla jednej osoby poruszającej się na wózku inwalidzkim. Huśtawka jest wyposażona w pięciostopniowy system bezpieczeństwa **INTEGRADO**.

- 1** - Zamek zabezpieczający przed korzystaniem z huśtawki w sposób niekontrolowany przez niepowołane osoby (opcja dodatkowa)
- 2** - Płożę stabilizującą wjazd wózków do wnętrza huśtawki
- 3** - Siłownik tłumiący zabezpieczający przed nadmiernym rozkołysaniem gondoli huśtawki
- 4** - Obręcz blokującą otwarcie rampy w trakcie huśtania
- 5** - Odbojniki gumowe chroniące osoby zbliżające się do huśtawki w strefie ruchu gondoli.

Użytkownik może samodzielnie wprawić huśtawkę w ruch lub ją zatrzymać używając do tego lin. Huśtawka może być opcjonalnie wyposażona w blokadę na kluczyk uniemożliwiającą używanie jej przez osoby postronne. Aby zamknąć wjazd należy przyciągnąć rampę za pomocą łańcuchów bocznych i zablokować ją poręczą. Otwarcie zamkniętej gondoli następuje poprzez podniesienie obręczy blokującej rampę. Wózek unieruchamia się za pomocą hamulca. Gondola huśtawki posiada gumowe odbojniki (zderzaki) umieszczone po obu jej stronach. Kolor konstrukcji - grafitowy (RAL 7016) i szary (RAL 9006), a kolor gondoli czerwony (RAL 3000). Elementy stalowe mające

styczność z gruntem zabezpieczone warstwami: ocynku ogniowego i farby proszkowej. Pozostałe elementy stalowe zabezpieczone warstwami: ocynku galwanicznego, podkładu epoksydowo cynkowego i farby proszkowej. Śruby i inne elementy mocowań osłonięte kapslami z tworzywa. Urządzenie posiada certyfikat potwierdzający zgodność z normą EN 1176-1:2017/A1:2023 i EN 1176-2:2017/AC:2019 wydany przez jednostkę certyfikującą akredytowaną przez PCA lub równoważną jednostkę zagraniczną. Certyfikat musi być wydany w ramach akredytowanego programu certyfikacji. Certyfikat musi być ważny na dzień składania ofert. Do oferty powinien być załączony certyfikat oraz karta techniczna urządzenia. Zamawiający zastrzega sobie prawo żądania przedłożenia ww. certyfikatu i karty technicznej na każdym etapie prowadzonego postępowania o udzielenie zamówienia publicznego. Przedstawiony rysunek produktu stanowi integralną część opisu – produkt musi być zgodny z przedstawionym wyglądem.

Urządzenie zawiera

- 1 ramę posadowioną na 4 nogach,
- 1 gondolę z linami połączonymi z poprzeczką,
- 1 rampę,
- 3 amortyzatory,
- 2 sprężyny gazowe,
- 2 odbojniki gumowe montowane na zewnętrznych elementach gondoli.

Dane techniczne

- Wymiary urządzenia (LxWxH): 2,87 x 1,89 x 2,66 m
- Strefa bezpieczeństwa: 7,00 x 2,55 m
- Wysokość swobodnego upadku: 1,13 m
- Certyfikat potwierdzający zgodność z normą EN 1176-1:2017/A1:2023 i EN 1176-2:2017/AC:2019 wydany przez jednostkę akredytowaną dla danego programu certyfikacji
- Dopuszcza się różnice wymiarów nie większe niż +/- 5%

Materiały

- Rury stalowe: 42,40 x 2,00 mm, 38,00 x 2,00 mm, 60,30 x 2,60 mm, 88,90 x 2,70 mm,
- Profil stalowy, zamknięty: 40,00 x 27,00 x 2,00 mm,
- Nogi huśtawki: rura 88,90 x 2,60 mm (kotwy), 88,90 x 2,00 mm (nogi wkopywane),
- Platforma: blacha aluminiowa, ryflowana 3,00 mm,
- Łańcuch stalowy cynkowany ogniowo osłonięty węzłem termokurczliwym,
- Lina zbrojona 16 mm, zakończenie liny osłonięte rączką z tworzywa,
- Amortyzatory (jeden przy górnym mocowaniu kosza i dwa przy rampie),
- Sprężyny gazowe (dwie przy barierce).
- Odbojniki gumowe montowane na zewnętrznych elementach gondoli.

Wymagane dokumenty dotyczące urządzenia, które należy dołączyć do oferty

Urządzenie posiada certyfikat potwierdzający zgodność z normą EN 1176-1:2017/A1:2023 i EN 1176-2:2017/AC:2019 wydany przez jednostkę certyfikującą akredytowaną przez PCA lub równoważną jednostkę zagraniczną. Certyfikat musi być wydany w ramach akredytowanego programu certyfikacji. Certyfikat musi być ważny na dzień składania ofert. Do oferty powinien być załączony certyfikat oraz karta techniczna urządzenia. Zamawiający zastrzega sobie prawo żądania przedłożenia ww. certyfikatu i karty technicznej na każdym etapie prowadzonego postępowania o udzielenie zamówienia publicznego. Przedstawiony rysunek produktu stanowi integralną część opisu – produkt musi być zgodny z przedstawionym wyglądem. Nie dopuszcza się

"certyfikatów" wystawionych przez nieuprawnioną jednostkę certyfikującą tj. nieposiadającą akredytacji PCA (lub równoważnej w przypadku jednostek z zagranicy); nie dopuszcza się także przedstawienia zamiast certyfikatu - deklaracji zgodności wystawianych przez producenta, dystrybutora, oferenta urządzenia czy inny podmiot.

Sposób montażu

Huśtawka betonowana jest w gruncie lub przykręcana do betonu. Strefa bezpieczeństwa wokół urządzenia powinna zostać pokryta bezpieczną nawierzchnią (np. płytami gumowymi Flexi-Step Plus) zapewniającą ochronę przed upadkiem zgodnym z wysokością swobodnego upadku przypisaną zabawce. Bezpośrednio pod huśtawką oraz w miejscu wjazdu należy zastosować nawierzchnię umożliwiającą hamowanie huśtawki styk płoży z nawierzchnią. Taką nawierzchnią może być np. kostka betonowa.

Bezpieczeństwo

Zaleca się stosowanie systemowego ogrodzenia wydzielającego strefę użytkowania huśtawki oraz regulaminu informacyjnego. Gondola huśtawki posiada gumowe odbojniki (zderzaki) umieszczone po obu jej stronach. W górnej części gondoli znajduje się specjalny siłownik mający na celu ograniczenie wychyłu gondoli.

Stosowanie urządzeń równoważnych

W trosce o jakość i bezpieczeństwo użytkowania urządzenia oraz w celu wyeliminowania jakichkolwiek wątpliwości oświadczamy, że kategorycznie nie dopuszcza się stosowania produktów zbudowanych z innych materiałów niż opisane powyżej oraz nie dopuszcza się jakichkolwiek odstępstw od przedstawionych parametrów technicznych ponad tolerancję +/- 5% (dotyczy to zarówno wymiarów urządzenia - patrz punkt "Dane techniczne" oraz budowy urządzenia - patrz punkt "Materiały".) Nie dopuszcza się także stosowania urządzeń nieposiadających certyfikatu akredytowanej jednostki, potwierdzającego zgodność z w/w normą (dokumenty typu deklaracja zgodności czy certyfikaty jednostek bez akredytacji PCA lub równoważnej jednostki zagranicznej nie mogą być uznane jako równoważne). Certyfikat musi być wydany w ramach akredytowanego programu certyfikacji.

Sposób przeprowadzenia odbioru urządzenia

Urządzenie musi posiadać wymiary zgodne z opisanymi, a także być wykonane z materiałów zgodnych z opisem. Musi być zainstalowane stabilnie, w sposób umożliwiający bezpieczne użytkowanie. W strefie bezpieczeństwa wokół urządzenia nie mogą występować żadne przeszkody.

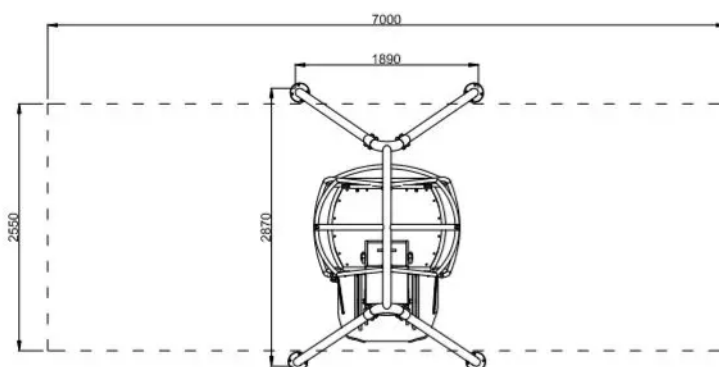
Użytkowanie i konserwacja

- urządzenia są elementami wyposażenia placów zabaw / placów rekreacyjnych i wyłącznie do tego celu powinny służyć,
- należy bezwzględnie dbać, aby na powierzchni nie znajdowały się kamienie lub inne twarde przedmioty, które mogą spowodować uszkodzenie urządzeń,
- należy unikać wnoszenia na urządzenia, lub ich części, ziemi lub błota, a także systematycznie usuwać pojawiające się inne zabrudzenia (liście, kamienie, papiery, śmieci, igliwie etc.), użytkownik obowiązany jest prowadzić bieżącą pielęgnację urządzenia,
- w przypadku zabrudzenia powierzchni urządzeń ziemią, piaskiem czy błotem należy oczyścić je przy pomocy silnego strumienia wody, większe śmieci można usunąć ręcznie lub przy użyciu szczotki,

- należy bezwzględnie zapobiegać dostawaniu się do elementów mechanicznych urządzeń (przekładnie, łożyska itp.) zabrudzeń, które mogą je uszkodzić (np. piasek),
- należy unikać zabrudzeń olejem, emulsją asfaltową oraz innymi środkami chemicznymi powodującymi odbarwienie powierzchni urządzeń,
- należy nie dopuszczać do sytuacji, w której fragmenty urządzeń będą znajdowały się w wodzie np. poprzez nieprawidłowe wyprofilowanie podłoża nieprzepuszczalnego lub niezastosowania drenażu w podłożu przepuszczalnym.

Załączniki

Huśtawka integracyjna Saturn



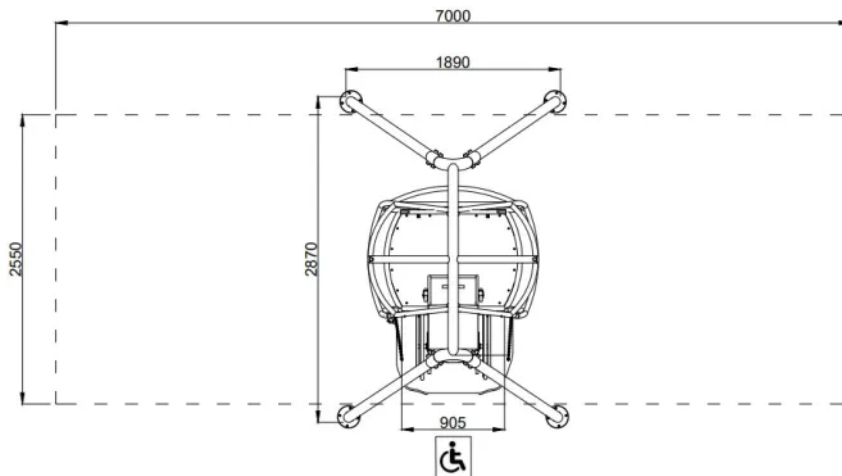
Huśtawka integracyjna Saturn



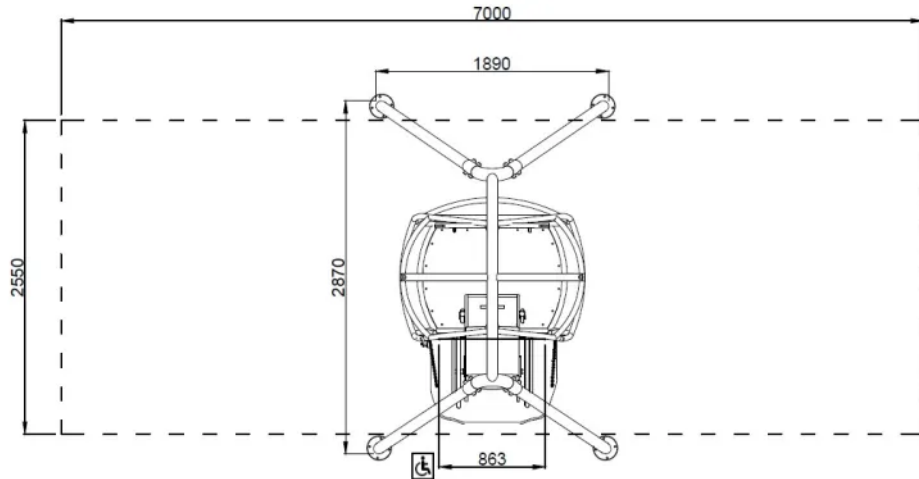
Huśtawka integracyjna Saturn



Huśtawka integracyjna Saturn



Huśtawka integracyjna Saturn



Zestaw integracyjny Dometo-I 1-1

Kod produktu: K511-I



Opis

Zestaw integracyjny o żywych kolorach składający się z jednej wieży, daszka ażurowego i zjeżdżalni, jednego trapu wejściowego z liną i poręczami ułatwiającymi wspinanie, ścianki wspinaczkowej skośnej z otworami, tablicy sensorycznej posiadającej dwa kolorowe bębny do obracania wydające dźwięk marakasów, tablicy sensorycznej posiadającej pięć kurantów rurowych wydających dźwięk, tablicy sensorycznej z obracającym się kołem wydającym odgłos deszczu, tablicy sensorycznej z zegarem, tablicy sensorycznej z elementami do przesuwania, jednego liczydła oraz piaskownicy z sitkami. Zestaw o stylistyce nawiązującej do kształtów ślimaka. Konstrukcja wykonana jest ze stali nierdzewnej, odpornej na warunki atmosferyczne i intensywne użytkowanie; konstrukcja spawana (nie dopuszcza się stosowania klamer). Rury konstrukcyjne (w tym cztery rury gięte) zakończone są kulistymi elementami dekoracyjnymi, które

przypominają czułki ślimaka. Podłoga wykonana jest z płyty HPL z fakturą antypoślizgową co zapewnia bezpieczeństwo użytkownika oraz zapobiega nagrzewaniu się na słońcu oraz zmrózeniu zimą. Urządzenie posiada certyfikat potwierdzający zgodność z normą PN-EN 1176-1:2017-12 i PN-EN 1176-3:2017-12 wydany przez jednostkę certyfikującą akredytowaną przez PCA lub równoważną jednostkę zagraniczną. Certyfikat musi być wydany w ramach akredytowanego programu certyfikacji, co potwierdza logotyp PCA lub równoważnej zagranicznej jednostki akredytującej, znajdujący się na certyfikacie. Certyfikat musi być ważny na dzień składania ofert. Do oferty powinien być załączony certyfikat oraz karta techniczna urządzenia. Zamawiający zastrzega sobie prawo żądania przedłożenia ww. certyfikatu i karty technicznej na każdym etapie prowadzonego postępowania o udzielenie zamówienia publicznego. Przedstawiony rysunek produktu stanowi integralną część opisu – produkt musi być zgodny z przedstawionym wyglądem.

Urządzenie zawiera

- 16 rur konstrukcyjnych (w tym cztery rury gięte), zakończone kulistymi elementami dekoracyjnymi, które przypominają czułki ślimaka, rury muszą stanowić jeden element (bez łączeń),
- 1 wieżę z podestem o fakturze antypoślizgowej, wykonanym z HPL,
- 1 ażurowy, wygięty daszek,
- 1 zjeżdżalnię wykonaną w całości ze stali nierdzewnej (ślizg, boki i poręcze) oraz boki wykończone płytą HDPE,
- 1 trap wejściowy z okrągłymi nakładkami, liną i poręczami,
- 1 ściankę wspinaczkową skośną z otworami,
- 1 drabinkę wejściową wykonaną ze stali nierdzewnej,
- 1 tablicy sensorycznej posiadającej dwa kolorowe bębny do obracania wydające dźwięk marakasów,
- 1 tablicy sensorycznej posiadającej pięć kurantów rurowych wydających dźwięk,
- 1 tablicy sensorycznej z obracającym się kołem wydającym odgłos deszczu,
- 1 tablicy sensorycznej z zegarem,
- 1 tablicy sensorycznej z elementami do przesuwania,
- 1 liczydło,
- 1 piaskownicę z czterema sitkami.

Dane techniczne

- Wymiary urządzenia (LxWxH): 4,85 x 4,81 x 2,40 m
- Strefa bezpieczeństwa: 7,85 x 7,81 m
- Wysokość swobodnego upadku: 0,9 m
- Liczba użytkowników: 14 osób
- Certyfikat potwierdzający zgodność z normą PN-EN 1176-1:2017-12 i PN-EN 1176-3:2017-12 wydany przez jednostkę akredytowaną przez Polskie Centrum Akredytacji (PCA) dla danego programu certyfikacji, co potwierdza logo PCA na certyfikacie
- Dopuszcza się różnice wymiarów nie większe niż +/- 5%

Materiały

- Konstrukcja oraz elementy dodatkowe (poręcze, uchwyty, wsporniki itp.) wykonane ze stali nierdzewnej AISI 304, z rur śr. 76,1 x 2,0 mm (w tym cztery rury gięte), śr. 42,4 x 3,6 mm i śr. 33,7 x 2,0 mm oraz profili: 40 x 40 x 2,0 mm, rury muszą stanowić jeden element (bez łączeń),
- Ślizg, boki i poręcze zjeżdżalni wykonane ze stali nierdzewnej,
- Podest oraz dno piaskownicy wykonane z płyty HPL o fakturze antypoślizgowej o grubości 10 mm,

- Dach, trap wejściowy, fragmenty boków zjeżdżalni, ścianka wspinaczkowa, elementy tablic sensorycznych oraz ścianki i półki piaskownicy wykonane z trójwarstwowego, kolorowego tworzywa HDPE o grubości 15 mm.

Wymagane dokumenty dotyczące urządzenia, które należy dołączyć do oferty

Urządzenie posiada certyfikat potwierdzający zgodność z normą PN-EN 1176-1:2017-12 i PN-EN 1176-3:2017-12 wydany przez jednostkę certyfikującą akredytowaną przez PCA lub równoważną jednostkę zagraniczną. Certyfikat musi być wydany w ramach akredytowanego programu certyfikacji, co potwierdza logotyp PCA lub równoważnej zagranicznej jednostki akredytującej, znajdujący się na certyfikacie. Certyfikat musi być ważny na dzień składania ofert. Do oferty powinien być załączony certyfikat oraz karta techniczna urządzenia. Zamawiający zastrzega sobie prawo żądania przedłożenia ww. certyfikatu i karty technicznej na każdym etapie prowadzonego postępowania o udzielenie zamówienia publicznego. Przedstawiony rysunek produktu stanowi integralną część opisu - produkt musi być zgodny z przedstawionym wyglądem. Nie dopuszcza się "certyfikatów" wystawionych przez nieuprawnioną jednostkę certyfikującą tj. nieposiadającą akredytacji PCA (lub równoważnej w przypadku jednostek z zagranicy); nie dopuszcza się także przedstawienia zamiast certyfikatu - deklaracji zgodności wystawianych przez producenta, dystrybutora, oferenta urządzenia czy inny podmiot.

Sposób montażu

Zestaw betonowany jest w gruncie.

Stosowanie urządzeń równoważnych

W trosce o jakość i bezpieczeństwo użytkowania urządzenia oraz w celu wyeliminowania jakichkolwiek wątpliwości oświadczamy, że kategorycznie nie dopuszcza się stosowania produktów zbudowanych z innych materiałów niż opisane powyżej oraz nie dopuszcza się jakichkolwiek odstępstw od przedstawionych parametrów technicznych ponad tolerancję +/- 5% (dotyczy to zarówno wymiarów urządzenia - patrz punkt "Dane techniczne" oraz budowy urządzenia - patrz punkt "Materiały".) Nie dopuszcza się także stosowania urządzeń nieposiadających certyfikatu akredytowanej jednostki, potwierdzającego zgodność z w/w normą (dokumenty typu deklaracja zgodności czy certyfikaty jednostek bez akredytacji PCA lub równoważnej jednostki zagranicznej nie mogą być uznane jako równoważne). Certyfikat musi być wydany w ramach akredytowanego programu certyfikacji, co potwierdza logotyp PCA lub równoważnej zagranicznej jednostki akredytującej, znajdujący się na certyfikacie.

Sposób przeprowadzenia odbioru urządzenia

Urządzenie musi posiadać wymiary zgodne z opisanymi, a także być wykonane z materiałów zgodnych z opisem. Musi być zainstalowane stabilnie, w sposób umożliwiający bezpieczne użytkowanie. W strefie bezpieczeństwa wokół urządzenia nie mogą występować żadne przeszkody.

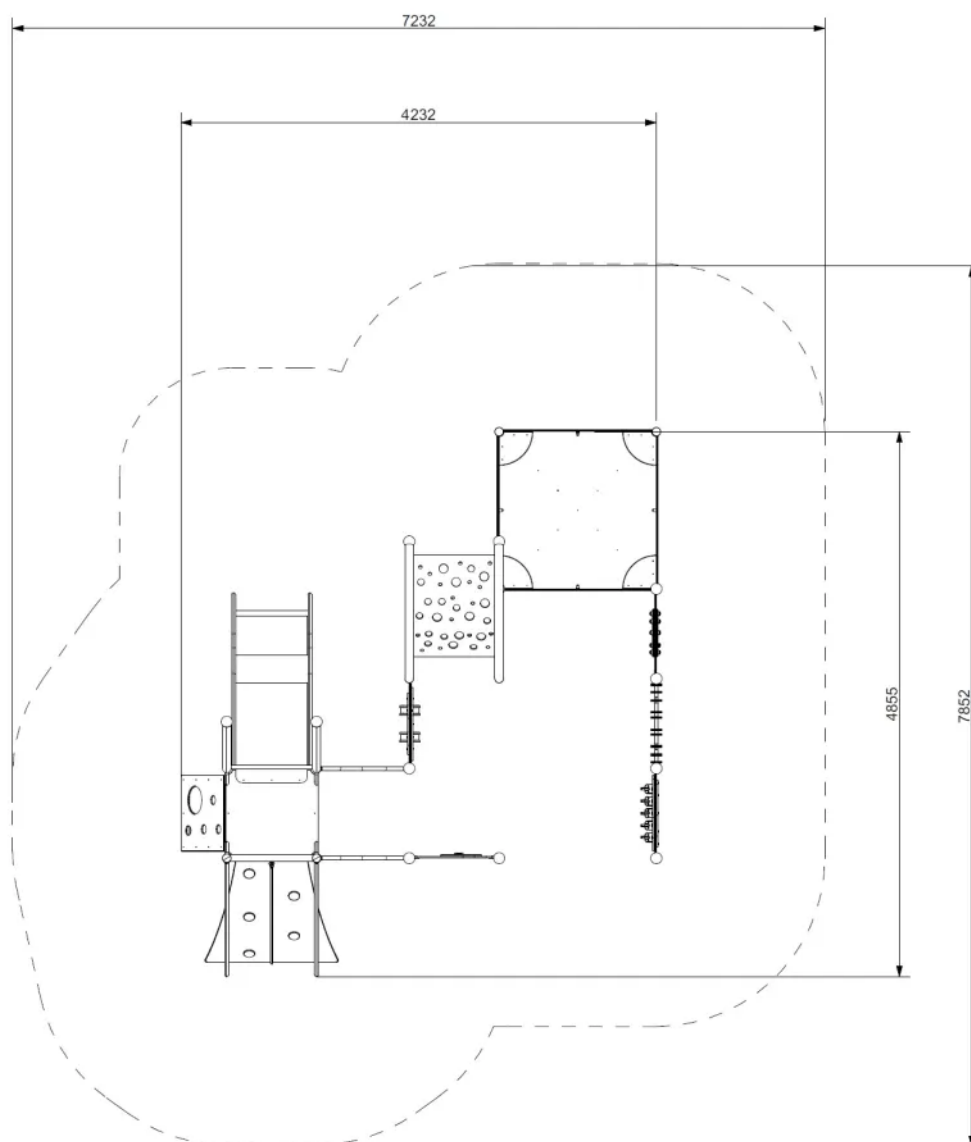
Użytkowanie i konserwacja

- urządzenia są elementami wyposażenia placów zabaw / placów rekreacyjnych i wyłącznie do tego celu powinny służyć,
- należy bezwzględnie dbać, aby na powierzchni nie znajdowały się kamienie lub inne twarde przedmioty, które mogą spowodować uszkodzenie urządzeń,
- należy unikać wnoszenia na urządzenia, lub ich części, ziemi lub błota, a także systematycznie usuwać pojawiające się inne zabrudzenia (liście, kamienie, papiery, śmieci, igliwie etc.), użytkownik obowiązany jest prowadzić bieżącą pielęgnację urządzenia,

- w przypadku zabrudzenia powierzchni urządzeń ziemią, piaskiem czy błotem należy oczyścić je przy pomocy silnego strumienia wody, większe śmieci można usunąć ręcznie lub przy użyciu szczotki,
- należy bezwzględnie zapobiegać dostawaniu się do elementów mechanicznych urządzeń (przekładnie, łożyska itp.) zabrudzeń, które mogą je uszkodzić (np. piasek),
- należy unikać zabrudzeń olejem, emulsją asfaltową oraz innymi środkami chemicznymi powodującymi odbarwienie powierzchni urządzeń,
- należy nie dopuszczać do sytuacji, w której fragmenty urządzeń będą znajdowały się w wodzie np. poprzez nieprawidłowe wyprofilowanie podłoża nieprzepuszczalnego lub niezastosowania drenażu w podłożu przepuszczalnym.

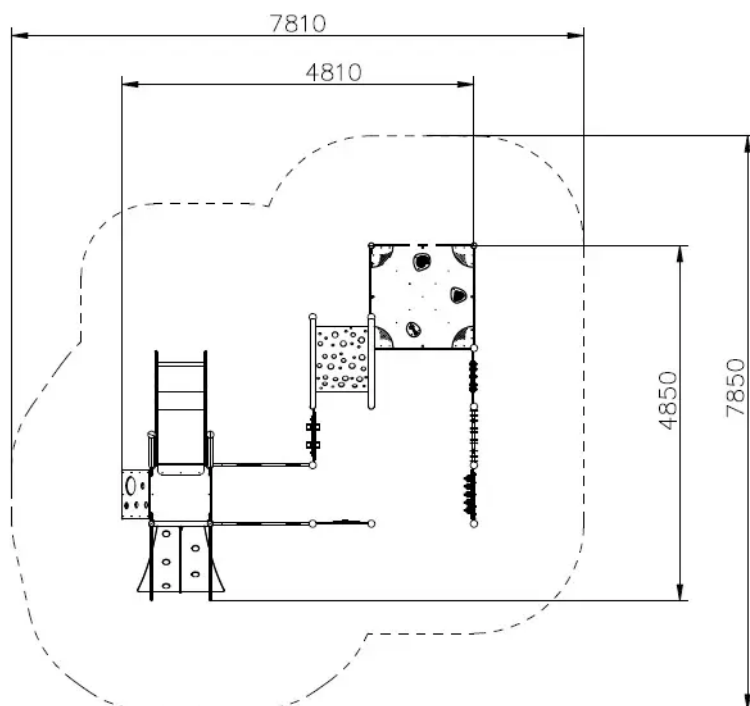
Załączniki

Zestaw integracyjny Dometo-I 1-1



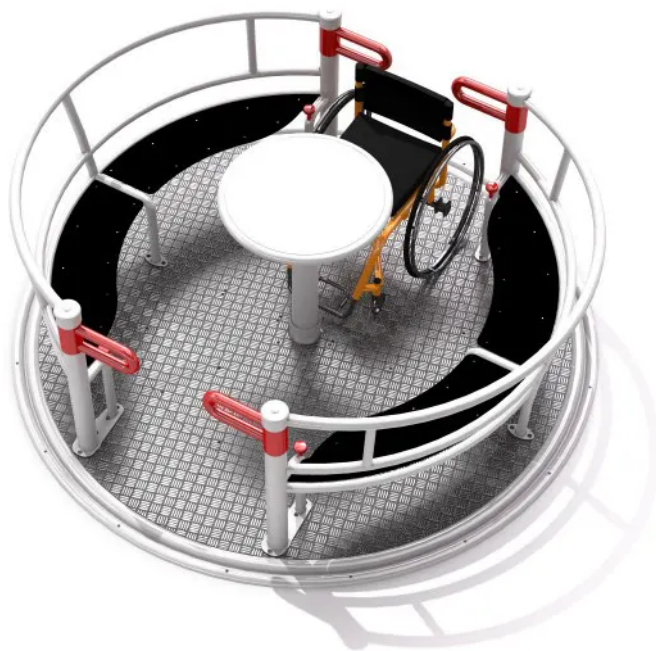
A = 45,48 m²

Zestaw integracyjny Dometo-I 1-1



Karuzela integracyjna Yugo 2

Kod produktu: GM0622



Opis

Karuzela umożliwia jednocześnie korzystanie przez 2 osoby poruszające się na wózkach inwalidzkich oraz 4 osoby siedzące na ławeczkach. Karuzela jest wyposażona w **czterostopniowy system bezpieczeństwa INTEGRADO**.

Karuzela umożliwia jednocześnie korzystanie przez 2 osoby poruszające się na wózkach inwalidzkich oraz 4 osoby siedzące na ławeczkach. Karuzela jest wyposażona w **czterostopniowy system bezpieczeństwa INTEGRADO**.

- 1** - Zamknięcie wszystkich bramek umożliwia obracanie się karuzeli. Hamulce zostają odblokowane.
- 2** - Hamulec odśrodkowy zapobiega przed zbyt szybkim kręceniem się karuzeli.
- 3** - Przekręcenie czerwonych gałek umożliwia otwieranie bramek.
- 4** - Otwarcie bramki podczas obracania się karuzeli powoduje jej zatrzymanie.

Każda z osób będąca wewnątrz karuzeli może wprawić karuzelę w ruch obrotowy lub ją zatrzymać używając talerzyka napędowego umieszczonego w centralnej części karuzeli. Karuzela posiada wahadłowe furtki wejściowe. Otwieranie następuje tylko po użyciu przycisku blokady znajdującego się przy każdym skrzydle furty. Kolor konstrukcji - szary (RAL 9006), kolor siedziska - czarny, kolor furty - czerwony (RAL 3000). Konstrukcja karuzeli jest ocynkowana ogniowo i malowana proszkowo. Śruby i inne elementy mocowań osłonięte kapslami z tworzywa. Urządzenie posiada certyfikat potwierdzający zgodność z normą EN 1176-1:2017 i EN 1176-5:2019 wydany przez jednostkę certyfikującą akredytowaną przez PCA lub równoważną jednostkę zagraniczną. Certyfikat musi być wydany w ramach akredytowanego programu certyfikacji. Certyfikat musi być ważny na dzień składania ofert. Do oferty powinien być załączony certyfikat oraz karta techniczna urządzenia. Zamawiający zastrzega sobie prawo żądania przedłożenia ww. certyfikatu i karty technicznej na każdym etapie prowadzonego postępowania o udzielenie zamówienia publicznego. Przedstawiony rysunek produktu stanowi integralną część opisu - produkt musi być zgodny z przedstawionym wyglądem.

Urządzenie zawiera

- 1 obrotową platformę,
- 1 talerzyk napędowy wprawiający karuzelę w ruch,
- 2 podwójne ławeczki z oparciami,
- 2 stanowiska dla osób na wózkach inwalidzkich,
- 2 wahadłowe furtki wejściowe przy każdym stanowisku z wózkiem,
- zintegrowane mechanizmy wewnątrz podłogi: system hamulca odśrodkowego, system hamulcowy bębnowy, system blokady furtek, system blokady obrotu karuzeli w przypadku niezamkniętych furtek.

Dane techniczne

- Wymiary urządzenia (LxWxH): 2,20 x 2,20 x 0,79 m
- Strefa bezpieczeństwa: 6,20 x 6,20 m
- Wysokość swobodnego upadku: 1,00 m
- Certyfikat potwierdzający zgodność z normą EN 1176-1:2017 i EN 1176-5:2019 wydany przez jednostkę akredytowaną dla danego programu certyfikacji
- Dopuszcza się różnice wymiarów nie większe niż +/- 5%

Materiały

- Konstrukcja jest ocynkowana ogniowo i malowana proszkowo (rura 60,30 x 2,90 mm, rura 101,30 x 7,10 mm, profil 50,00 x 40,00 x 3,00 mm, blacha 6,00 mm),
- Platforma wykonana z blachy aluminiowej ryflowanej 3,00 mm,
- Siedziska z płyty PE 10,00 mm,
- Łożyskowanie karuzeli: system łożysk kulkowych i oporowych.

Wymagane dokumenty dotyczące urządzenia, które należy dołączyć do oferty

Urządzenie posiada certyfikat potwierdzający zgodność z normą EN 1176-1:2017 i EN 1176-5:2019 wydany przez jednostkę certyfikującą akredytowaną przez PCA lub równoważną jednostkę zagraniczną. Certyfikat musi być wydany w ramach akredytowanego programu certyfikacji. Certyfikat musi być ważny na dzień składania ofert. Do oferty powinien być załączony certyfikat oraz karta techniczna urządzenia. Zamawiający zastrzega sobie prawo żądania przedłożenia ww. certyfikatu i karty technicznej na każdym etapie prowadzonego postępowania o udzielenie zamówienia publicznego. Przedstawiony rysunek produktu stanowi integralną część opisu – produkt musi być zgodny z przedstawionym wyglądem. Nie dopuszcza się "certyfikatów" wystawionych przez nieuprawnioną jednostkę certyfikującą tj. nieposiadającą akredytacji PCA (lub równoważnej w przypadku jednostek z zagranicy); nie dopuszcza się także przedstawienia zamiast certyfikatu - deklaracji zgodności wystawianych przez producenta, dystrybutora, oferenta urządzenia czy inny podmiot.

Sposób montażu

Karuzela betonowana jest w gruncie. Strefa bezpieczeństwa wokół urządzenia powinna zostać pokryta bezpieczną nawierzchnią (np. płytami gumowymi Flexi-Step Plus) zapewniającą ochronę przed upadkiem zgodnym z wysokością swobodnego upadku przypisaną zabawce.

Stosowanie urządzeń równoważnych

W trosce o jakość i bezpieczeństwo użytkowania urządzenia oraz w celu wyeliminowania jakichkolwiek wątpliwości oświadczamy, że kategorycznie nie dopuszcza się stosowania produktów zbudowanych z innych materiałów niż opisane powyżej oraz nie dopuszcza się jakichkolwiek odstępstw od przedstawionych parametrów technicznych ponad tolerancję +/- 5% (dotyczy to zarówno wymiarów urządzenia - patrz punkt "Dane techniczne" oraz budowy urządzenia - patrz punkt "Materiały".) Nie dopuszcza się także stosowania urządzeń nieposiadających certyfikatu akredytowanej jednostki, potwierdzającego zgodność z w/w normą (dokumenty typu deklaracja zgodności czy certyfikaty jednostek bez akredytacji PCA lub równoważnej jednostki zagranicznej nie mogą być uznane jako równoważne). Certyfikat musi być wydany w ramach akredytowanego programu certyfikacji.

Nie dopuszcza się zastosowania karuzeli nieposiadającej opisanych systemów bezpieczeństwa:

1. Furtek wejściowych, które będące w pozycji otwartej blokują obrót karuzeli. Obrót jest możliwy tylko po zamknięciu wszystkich furtek.
2. Hamulca, który w momencie otwarcie furtki w trakcie obracania się karuzeli powoduje stopniowe zatrzymanie karuzeli.
3. Hamulca odśrodkowego, który zabezpiecza przed zbyt szybkim obracaniem się karuzeli.

Sposób przeprowadzenia odbioru urządzenia

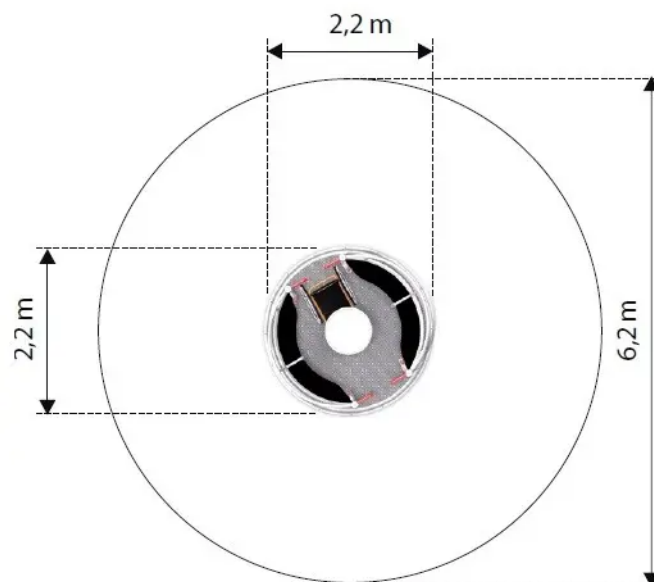
Urządzenie musi posiadać wymiary zgodne z opisanymi, a także być wykonane z materiałów zgodnych z opisem. Musi być zainstalowane stabilnie, w sposób umożliwiający bezpieczne użytkowanie. W strefie bezpieczeństwa wokół urządzenia nie mogą występować żadne przeszkody.

Użytkowanie i konserwacja

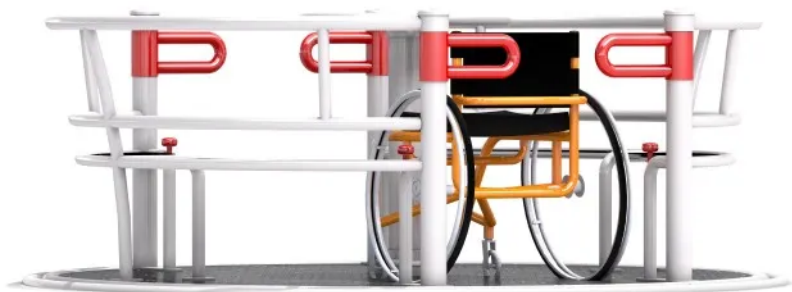
- urządzenia są elementami wyposażenia placów zabaw / placów rekreacyjnych i wyłącznie do tego celu powinny służyć,
- należy bezwzględnie dbać, aby na powierzchni nie znajdowały się kamienie lub inne twarde przedmioty, które mogą spowodować uszkodzenie urządzeń,
- należy unikać wnoszenia na urządzenia, lub ich części, ziemi lub błota, a także systematycznie usuwać pojawiające się inne zabrudzenia (liście, kamienie, papiery, śmieci, igliwie etc.), użytkownik obowiązany jest prowadzić bieżącą pielęgnację urządzenia,
- w przypadku zabrudzenia powierzchni urządzeń ziemią, piaskiem czy błotem należy oczyścić je przy pomocy silnego strumienia wody, większe śmieci można usunąć ręcznie lub przy użyciu szczotki,
- należy bezwzględnie zapobiegać dostawaniu się do elementów mechanicznych urządzeń (przekładnie, łożyska itp.) zabrudzeń, które mogą je uszkodzić (np. piasek),
- należy unikać zabrudzeń olejem, emulsją asfaltową oraz innymi środkami chemicznymi powodującymi odbarwienie powierzchni urządzeń,
- należy nie dopuszczać do sytuacji, w której fragmenty urządzeń będą znajdowały się w wodzie np. poprzez nieprawidłowe wyprofilowanie podłoża nieprzepuszczalnego lub niezastosowania drenażu w podłożu przepuszczalnym.

Załączniki

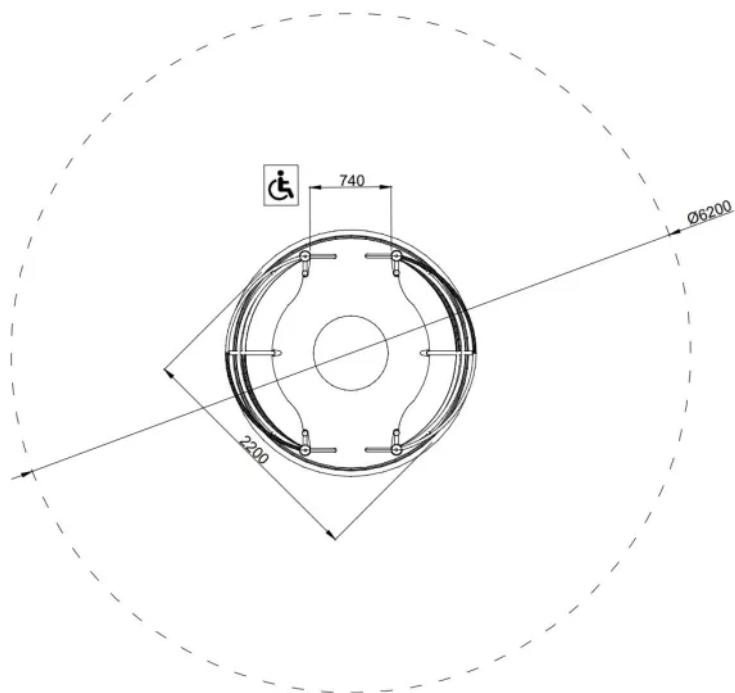
Karuzela integracyjna Yugo 2



Karuzela integracyjna Yugo 2



Karuzela integracyjna Yugo 2



Tablica Paro 13

Kod produktu: FR-IN-29



Opis

Podwójna tablica sensoryczna przeznaczona do kreatywnej zabawy, przystosowana do użytkowania przez dzieci poruszające się na wózkach inwalidzkich. Zabawka posiada dwa, łatwo obracające się koła: w jednym znajdują się niebieskie kulki wyglądem przypominające wodę oraz nurkujący delfin, w drugim panel trzech, obracających się kół zębatach. Konstrukcja wykonana ze stali czarnej, malowanej proszkowo. Tablica wykonana z tworzywa HDPE. Rury zakończone są kulistymi elementami dekoracyjnymi. Urządzenie posiada certyfikat potwierdzający zgodność z normą PN-EN 1176-1:2017-12 wydany przez jednostkę certyfikującą akredytowaną przez PCA lub równoważną jednostkę zagraniczną. Certyfikat musi być wydany w ramach akredytowanego programu certyfikacji, co potwierdza logotyp PCA lub równoważnej zagranicznej jednostki akredytującej, znajdujący się na certyfikacie. Certyfikat musi być ważny na dzień składania ofert. Do oferty powinien być załączony certyfikat oraz karta techniczna urządzenia. Zamawiający zastrzega sobie prawo żądania przedłożenia ww. certyfikatu i karty technicznej na każdym etapie prowadzonego postępowania o udzielenie zamówienia publicznego. Przedstawiony rysunek produktu stanowi integralną część opisu – produkt musi być zgodny z przedstawionym wyglądem.

* Istnieje możliwość zamocowania tablicy bezpośrednio do ściany. W takim przypadku zamiast metalowych nóg do fundamentowania w ziemi dostarczamy specjalne elementy montażowe do

mocowania tablicy na ścianie.

* Dostępna kolorystyka tablic: zielony, żółty, czerwony, niebieski.

Dane techniczne

- Wymiary urządzenia (LxWxH): 1,65 x 0,10 x 1,25 m
- Wymiary strefy bezpieczeństwa: 4,65 x 3,10 m
- Certyfikat potwierdzający zgodność z normą PN-EN 1176-1:2017-12 wydany przez jednostkę akredytowaną przez Polskie Centrum Akredytacji (PCA) dla danego programu certyfikacji, co potwierdza logo PCA na certyfikacie
- Dopuszcza się różnice wymiarów nie większe niż +/- 5%

Materiały

- Konstrukcja wykonana jest ze stali czarnej, malowanej proszkowo,
- Kolor konstrukcji [RAL]: 9006,
- Tablica wykonana z tworzywa HDPE 15 mm,
- Koła obrotowe wykonane z tworzywa HDPE,
- Okienko z poliwęglanu,
- Kulki niebieskie odporne na promieniowanie UV,
- Łożyska kulkowe wykonane ze stali nierdzewnej.

Wymagane dokumenty dotyczące urządzenia, które należy dołączyć do oferty

Urządzenie posiada certyfikat potwierdzający zgodność z normą PN-EN 1176-1:2017-12 wydany przez jednostkę certyfikującą akredytowaną przez PCA lub równoważną jednostkę zagraniczną. Certyfikat musi być wydany w ramach akredytowanego programu certyfikacji, co potwierdza logotyp PCA lub równoważnej zagranicznej jednostki akredytującej, znajdujący się na certyfikacie. Certyfikat musi być ważny na dzień składania ofert. Do oferty powinien być załączony certyfikat oraz karta techniczna urządzenia. Zamawiający zastrzega sobie prawo żądania przedłożenia ww. certyfikatu i karty technicznej na każdym etapie prowadzonego postępowania o udzielenie zamówienia publicznego. Przedstawiony rysunek produktu stanowi integralną część opisu – produkt musi być zgodny z przedstawionym wyglądem. Nie dopuszcza się "certyfikatów" wystawionych przez nieuprawnioną jednostkę certyfikującą tj. nieposiadającą akredytacji PCA (lub równoważnej w przypadku jednostek z zagranicy); nie dopuszcza się także przedstawienia zamiast certyfikatu - deklaracji zgodności wystawianych przez producenta, dystrybutora, oferenta urządzenia czy inny podmiot.

Sposób montażu

Urządzenie betonowane jest w gruncie.

Stosowanie urządzeń równoważnych

W trosce o jakość i bezpieczeństwo użytkowania urządzenia oraz w celu wyeliminowania jakichkolwiek wątpliwości oświadczamy, że kategorycznie nie dopuszcza się stosowania produktów zbudowanych z innych materiałów niż opisane powyżej oraz nie dopuszcza się jakichkolwiek odstępstw od przedstawionych parametrów technicznych ponad tolerancję +/- 5% (dotyczy to zarówno wymiarów urządzenia - patrz punkt "Dane techniczne" oraz budowy urządzenia - patrz punkt "Materiały".) Nie dopuszcza się także stosowania urządzeń nieposiadających certyfikatu akredytowanej jednostki, potwierdzającego zgodność z w/w normą (dokumenty typu deklaracja zgodności czy certyfikaty jednostek bez akredytacji PCA lub równoważnej jednostki zagranicznej)

nie mogą być uznane jako równoważne). Certyfikat musi być wydany w ramach akredytowanego programu certyfikacji, co potwierdza logotyp PCA lub równoważnej zagranicznej jednostki akredytującej, znajdujący się na certyfikacie.

Sposób przeprowadzenia odbioru urządzenia

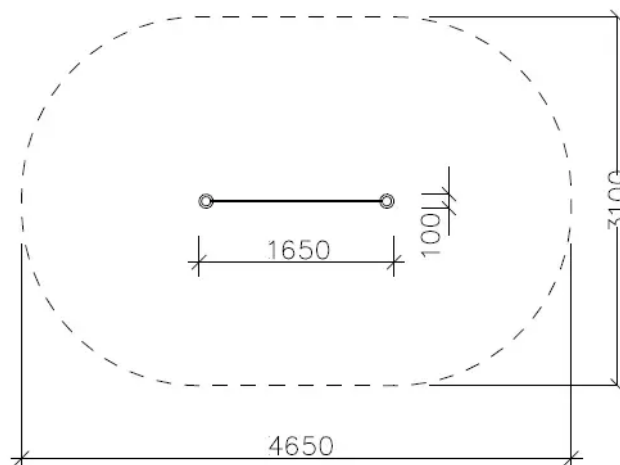
Urządzenie musi posiadać wymiary zgodne z opisanymi, a także być wykonane z materiałów zgodnych z opisem. Musi być zainstalowane stabilnie, w sposób umożliwiający bezpieczne użytkowanie. W strefie bezpieczeństwa wokół urządzenia nie mogą występować żadne przeszkody.

Użytkowanie i konserwacja

- urządzenia są elementami wyposażenia placów zabaw / placów rekreacyjnych i wyłącznie do tego celu powinny służyć,
- należy bezwzględnie dbać, aby na powierzchni nie znajdowały się kamienie lub inne twarde przedmioty, które mogą spowodować uszkodzenie urządzeń,
- należy unikać wnoszenia na urządzenia, lub ich części, ziemi lub błota, a także systematycznie usuwać pojawiające się inne zabrudzenia (liście, kamienie, papiery, śmieci, igliwie etc.), użytkownik obowiązany jest prowadzić bieżącą pielęgnację urządzenia,
- w przypadku zabrudzenia powierzchni urządzeń ziemią, piaskiem czy błotem należy oczyścić je przy pomocy silnego strumienia wody, większe śmieci można usunąć ręcznie lub przy użyciu szczotki,
- należy bezwzględnie zapobiegać dostawaniu się do elementów mechanicznych urządzeń (przekładnie, łożyska itp.) zabrudzeń, które mogą je uszkodzić (np. piasek),
- należy unikać zabrudzeń olejem, emulsją asfaltową oraz innymi środkami chemicznymi powodującymi odbarwienie powierzchni urządzeń,
- należy nie dopuszczać do sytuacji, w której fragmenty urządzeń będą znajdowały się w wodzie np. poprzez nieprawidłowe wyprofilowanie podłoża nieprzepuszczalnego lub niezastosowania drenażu w podłożu przepuszczalnym.

Załączniki

Tablica Paro 13



Koparka integracyjna Digo-I

Kod produktu: KS-IN-01



Opis

Koparka integracyjna przystosowana do użytkowania przez dzieci poruszające się na wózkach inwalidzkich. Zabawka jest wyjątkową propozycją na place zabaw z piaskownicą lub nawierzchnią z piasku. Produkt jest doskonałym połączeniem świetnej zabawy z aktywnością ruchową dziecka, angażującą i tym samym wzmacniającą jego górne partie ciała. Urządzenie posiada drążki sterownicze do poruszania łyżką koparki zakończone bezpiecznymi, kulistymi elementami. łyżka koparki wykonana jest ze stali nierdzewnej. Pozostała część konstrukcji koparki składa się ze stali ocynkowanej i malowanej proszkowo. Urządzenie posiada certyfikat potwierdzający zgodność z normą PN-EN 1176-1+A1:2024-03 wydany przez jednostkę certyfikującą akredytowaną przez PCA lub równoważną jednostkę zagraniczną. Certyfikat musi być wydany w ramach akredytowanego programu certyfikacji, co potwierdza logotyp PCA lub równoważnej zagranicznej jednostki akredytującej, znajdujący się na certyfikacie. Certyfikat musi być ważny na dzień składania ofert. Do oferty powinien być załączony certyfikat oraz karta techniczna urządzenia. Zamawiający zastrzega sobie prawo żądania przedłożenia ww. certyfikatu i karty technicznej na każdym etapie prowadzonego postępowania o udzielenie zamówienia publicznego. Przedstawiony rysunek produktu stanowi integralną część opisu – produkt musi być zgodny z przedstawionym wyglądem.

Urządzenie zawiera

- łyżka koparki
- drążki sterownicze

Dane techniczne

- Wymiary urządzenia (LxWxH): 1,12 x 0,38 x 0,88 m
- Wymiary strefy bezpieczeństwa: 5,20 x 5,20 m

- Wysokość swobodnego upadku: 1,00 m
- Certyfikat potwierdzający zgodność z normą PN-EN 1176-1+A1:2024-03 wydany przez jednostkę akredytowaną przez Polskie Centrum Akredytacji (PCA) dla danego programu certyfikacji, co potwierdza logo PCA na certyfikacie
- Dopuszcza się różnice wymiarów nie większe niż +/- 5%

Materiały

- Słup nośny- rura 88,9x3,2 mm oraz 60,3x3,2mm ze stali czarnej S235/S355 cynkowanej i malowanej proszkowo,
- Uchwyty oraz ramiona rękojeści- rura 26,9x2,9mm ze stali czarnej cynkowanej i malowanej proszkowo,
- Nakrętki kotwiące M16 zabezpieczone przed odkręceniem,
- Całość konstrukcji spawana i nie posiada końcówek z tworzywa z wyjątkiem połączeń łożyskowych gdzie istnieje możliwość konserwacji / naprawy poszczególnych części urządzenia.
- Łyżka koparki wykonana jest ze stali nierdzewnej.

Wymagane dokumenty dotyczące urządzenia, które należy dołączyć do oferty

Urządzenie posiada certyfikat potwierdzający zgodność z normą PN-EN 1176-1+A1:2024-03 wydany przez jednostkę certyfikującą akredytowaną przez PCA lub równoważną jednostkę zagraniczną. Certyfikat musi być wydany w ramach akredytowanego programu certyfikacji, co potwierdza logotyp PCA lub równoważnej zagranicznej jednostki akredytującej, znajdujący się na certyfikacie. Certyfikat musi być ważny na dzień składania ofert. Do oferty powinien być załączony certyfikat oraz karta techniczna urządzenia. Zamawiający zastrzega sobie prawo żądania przedłożenia ww. certyfikatu i karty technicznej na każdym etapie prowadzonego postępowania o udzielenie zamówienia publicznego. Przedstawiony rysunek produktu stanowi integralną część opisu - produkt musi być zgodny z przedstawionym wyglądem. Nie dopuszcza się "certyfikatów" wystawionych przez nieuprawnioną jednostkę certyfikującą tj. nieposiadającą akredytacji PCA (lub równoważnej w przypadku jednostek z zagranicy); nie dopuszcza się także przedstawienia zamiast certyfikatu - deklaracji zgodności wystawianych przez producenta, dystrybutora, oferenta urządzenia czy inny podmiot.

Sposób montażu

Zestaw betonowany jest w gruncie. Strefa bezpieczeństwa wokół urządzenia powinna zostać pokryta bezpieczną nawierzchnią (np. płytami gumowymi Flexi-Step Plus) zapewniającą ochronę przed upadkiem zgodnym z wysokością swobodnego upadku przypisaną zabawce.

Stosowanie urządzeń równoważnych

W trosce o jakość i bezpieczeństwo użytkownika urządzenia oraz w celu wyeliminowania jakichkolwiek wątpliwości oświadczamy, że kategorycznie nie dopuszcza się stosowania produktów zbudowanych z innych materiałów niż opisane powyżej oraz nie dopuszcza się jakichkolwiek odstępstw od przedstawionych parametrów technicznych ponad tolerancję +/- 5% (dotyczy to zarówno wymiarów urządzenia - patrz punkt "Dane techniczne" oraz budowy urządzenia - patrz punkt "Materiały".) Nie dopuszcza się także stosowania urządzeń nieposiadających certyfikatu akredytowanej jednostki, potwierdzającego zgodność z w/w normą (dokumenty typu deklaracja zgodności czy certyfikaty jednostek bez akredytacji PCA lub równoważnej jednostki zagranicznej nie mogą być uznane jako równoważne). Certyfikat musi być wydany w ramach akredytowanego programu certyfikacji, co potwierdza logotyp PCA lub równoważnej zagranicznej jednostki akredytującej, znajdujący się na certyfikacie.

Sposób przeprowadzenia odbioru urządzenia

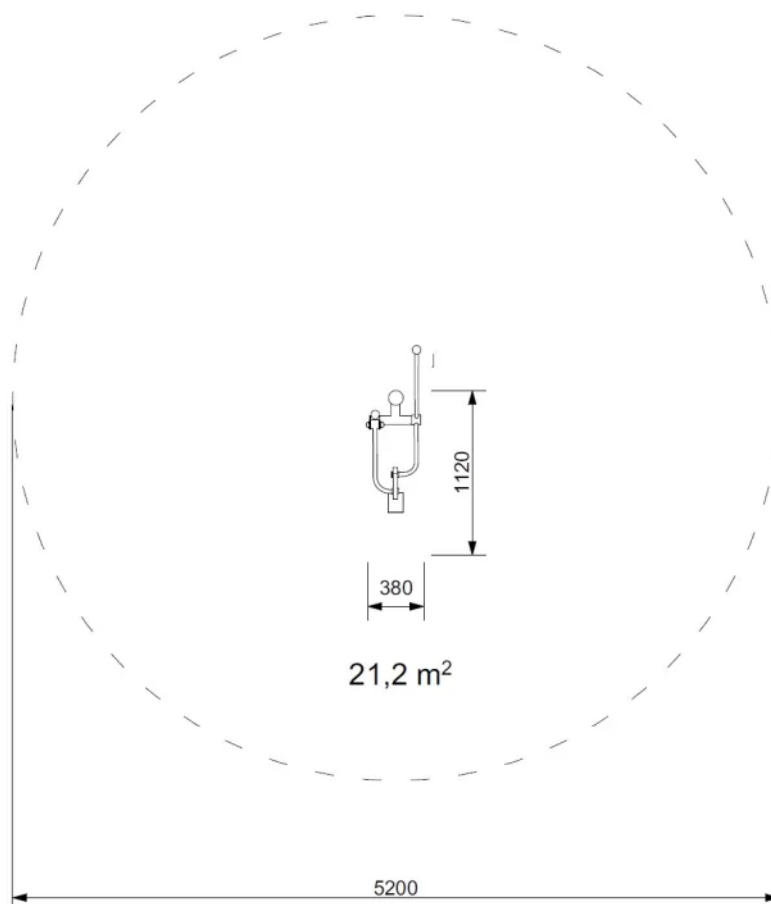
Urządzenie musi posiadać wymiary zgodne z opisanymi, a także być wykonane z materiałów zgodnych z opisem. Musi być zainstalowane stabilnie, w sposób umożliwiający bezpieczne użytkowanie. W strefie bezpieczeństwa wokół urządzenia nie mogą występować żadne przeszkody.

Użytkowanie i konserwacja

- urządzenia są elementami wyposażenia placów zabaw / placów rekreacyjnych i wyłącznie do tego celu powinny służyć,
- należy bezwzględnie dbać, aby na powierzchni nie znajdowały się kamienie lub inne twarde przedmioty, które mogą spowodować uszkodzenie urządzeń,
- należy unikać wnoszenia na urządzenia, lub ich części, ziemi lub błota, a także systematycznie usuwać pojawiające się inne zabrudzenia (liście, kamienie, papiery, śmieci, igliwie etc.), użytkownik obowiązany jest prowadzić bieżącą pielęgnację urządzenia,
- w przypadku zabrudzenia powierzchni urządzeń ziemią, piaskiem czy błotem należy oczyścić je przy pomocy silnego strumienia wody, większe śmieci można usunąć ręcznie lub przy użyciu szczotki,
- należy bezwzględnie zapobiegać dostawaniu się do elementów mechanicznych urządzeń (przekładnie, łożyska itp.) zabrudzeń, które mogą je uszkodzić (np. piasek),
- należy unikać zabrudzeń olejem, emulsją asfaltową oraz innymi środkami chemicznymi powodującymi odbarwienie powierzchni urządzeń,
- należy nie dopuszczać do sytuacji, w której fragmenty urządzeń będą znajdowały się w wodzie np. poprzez nieprawidłowe wyprofilowanie podłoża nieprzepuszczalnego lub niezastosowania drenażu w podłożu przepuszczalnym.

Załączniki

Koparka integracyjna Digo-I



Ławka stalowa 11

Kod produktu: KH-01-S-011



Opis

Urządzenie komunalne typu ławka z oparciem. Konstrukcja wykonana ze stali zabezpieczonej ocynkiem i malowanej. Siedzisko i oparcie stanowią listwy drewniane w kolorze palisander lub jasny dąb.

Dane techniczne

- Wymiary urządzenia (LxWxH): 1,53 x 0,60 x 0,84 m
- Dopuszcza się różnice wymiarów nie większe niż +/- 5%

Materiały

- Konstrukcja ławki wykonana ze stali zabezpieczonej ocynkiem i malowanej,
- Siedzisko oraz oparcie wykonane z listew drewnianych.

Karuzela Norte 130 LUMO PLAY

Kod produktu: GK-RO-201-LP-H



Opis

Karuzela z funkcją LUMO PLAY - światło, dźwięk i ruch w jednym!

Zamień zwykłą przejażdżkę w niezwykłą przygodę! Nasza karuzela została wyposażona w innowacyjny **system LUMO PLAY** - wyjątkową technologię, która podczas ruchu generuje barwne światła i melodie. Dzięki temu każda zabawa staje się dynamicznym, wielozmysłowym doświadczeniem, które zachwyca dzieci w każdym wieku.

Potrójny uchwyt w układzie gwiazdowym zapewnia komfortową i bezpieczną zabawę, a efektowne oświetlenie, umieszczone w solidnej metalowej konstrukcji, dzięki któremu każdy plac zabaw zyska nowoczesny wygląd.

To nie wszystko! Karuzela nie wymaga zewnętrznego zasilania ani baterii - energia jest generowana w 100% przez ruch zabawki, co czyni ją przyjazną dla środowiska i zachęca dzieci do aktywności fizycznej. Całością można łatwo sterować za pomocą intuicyjnej aplikacji mobilnej dostępnej w Google Play i App Store. Puszczaj muzykę na karuzeli bezpośrednio z telefonu, Spotify, Youtube Music i wszystkich innych serwisów streamingowych. Aplikacja umożliwi zarządcy placu zabaw na określenie funkcjonowania zabawki w ciągu dnia oraz nocy - od głośności odtwarzanej muzyki po wybór konkretnych melodii. Konstrukcja karuzeli w kolorze grafitowym (RAL 7016) w formie blach i rur stalowych zabezpieczonych antykorozyjnie oraz malowanych proszkowo. Podłoga wykonana z płyty HPL z frezem LUMO.

Zamień zwykłą przejażdżkę w niezwykłą przygodę! Nasza karuzela została wyposażona w innowacyjny **system LUMO PLAY** - wyjątkową technologię, która podczas ruchu generuje barwne światła i melodie. Dzięki temu każda zabawa staje się dynamicznym, wielozmysłowym doświadczeniem, które zachwyca dzieci w każdym wieku.

Potrójny uchwyt w układzie gwiazdowym zapewnia komfortową i bezpieczną zabawę, a efektowne oświetlenie, umieszczone w solidnej metalowej konstrukcji, dzięki któremu każdy plac zabaw zyska nowoczesny wygląd.

To nie wszystko! Karuzela nie wymaga zewnętrznego zasilania ani baterii - energia jest generowana w 100% przez ruch zabawki, co czyni ją przyjazną dla środowiska i zachęca dzieci do aktywności fizycznej. Całością można łatwo sterować za pomocą intuicyjnej aplikacji mobilnej

dostępnej w Google Play i App Store. Puszczaj muzykę na karuzeli bezpośrednio z telefonu, Spotify, Youtube Music i wszystkich innych serwisów streamingowych. Aplikacja umożliwia zarządcy placu zabaw na określenie funkcjonowania zabawki w ciągu dnia oraz nocy - od głośności odtwarzanej muzyki po wybór konkretnych melodii. Konstrukcja karuzeli w kolorze grafitowym (RAL 7016) w formie blach i rur stalowych zabezpieczonych antykorozyjnie oraz malowanych proszkowo. Podłoga wykonana z płyty HPL z frezem LUMO.

Karuzela LUMO PLAY to nowa generacja rozrywki na placu zabaw - innowacyjna, interaktywna, bezpieczna i pełna kolorów!

Urządzenie posiada certyfikat potwierdzający zgodność z normą PN-EN 1176-1:2017-12 i PN-EN 1176-5:2020-03 wydany przez jednostkę certyfikującą akredytowaną przez PCA lub równoważną jednostkę zagraniczną. Certyfikat musi być wydany w ramach akredytowanego programu certyfikacji, co potwierdza logotyp PCA lub równoważnej zagranicznej jednostki akredytującej, znajdujący się na certyfikacie. Certyfikat musi być ważny na dzień składania ofert. Do oferty powinien być załączony certyfikat oraz karta techniczna urządzenia. Przedstawiony rysunek produktu stanowi integralną część opisu - produkt musi być zgodny z przedstawionym wyglądem.

Urządzenie zawiera

- Funkcję LUMO PLAY światło i dźwięk
- 1 platformę karuzeli z trzema uchwytami rozłożonymi gwiazdźście
- 1 element do fundamentowania

Dane techniczne

- Wymiary urządzenia (LxWxH): 1,30 x 1,30 x 0,80 m
- Strefa bezpieczeństwa: 5,30 x 5,30 m
- Maksymalna wysokość upadku: 1,0 m
- Wiek użytkownika: 2+
- Maksymalna ilość użytkowników: 4
- Certyfikat potwierdzający zgodność z normą PN-EN 1176-1:2017-12 i PN-EN 1176-5:2020-03 wydany przez jednostkę akredytowaną przez Polskie Centrum Akredytacji (PCA) dla danego programu certyfikacji, co potwierdza logo PCA na certyfikacie
- Dopuszcza się różnice wymiarów nie większe niż +/- 5%

Materiały

- Konstrukcja w kolorze grafitowym (RAL 7016) w formie blach i rur stalowych zabezpieczonych antykorozyjnie oraz malowanych proszkowo,
- Podłoga z płyty HPL w kolorze pomarańczowym z frezem LUMO,
- Dekory z tworzywa HDPE w kolorze pomarańczowym z frezem okrągłym.

Wymagane dokumenty dotyczące urządzenia, które należy dołączyć do oferty

Urządzenie posiada certyfikat potwierdzający zgodność z normą PN-EN 1176-1:2017-12 i PN-EN 1176-5:2020-03 wydany przez jednostkę certyfikującą akredytowaną przez PCA lub równoważną jednostkę zagraniczną. Certyfikat musi być wydany w ramach akredytowanego programu certyfikacji, co potwierdza logotyp PCA lub równoważnej zagranicznej jednostki akredytującej, znajdujący się na certyfikacie. Certyfikat musi być ważny na dzień składania ofert. Do oferty powinien być załączony certyfikat oraz karta techniczna urządzenia. Przedstawiony rysunek produktu stanowi integralną część opisu - produkt musi być zgodny z przedstawionym wyglądem. Nie dopuszcza się "certyfikatów" wystawionych przez nieuprawnioną jednostkę certyfikującą tj.

nieposiadającą akredytacji PCA (lub równoważnej w przypadku jednostek z zagranicy); nie dopuszcza się także przedstawienia zamiast certyfikatu - deklaracji zgodności wystawianych przez producenta, dystrybutora, oferenta urządzenia czy inny podmiot.

Sposób montażu

Zabawka betonowana jest w gruncie lub przykręcana do betonu. Strefa bezpieczeństwa wokół urządzenia powinna zostać pokryta bezpieczną nawierzchnią (np. płytami gumowymi Flexi-Step Plus) zapewniającą ochronę przed upadkiem zgodnym z wysokością swobodnego upadku przypisaną zabawce.

Stosowanie urządzeń równoważnych

W trosce o jakość i bezpieczeństwo użytkowania urządzenia oraz w celu wyeliminowania jakichkolwiek wątpliwości oświadczamy, że kategorycznie nie dopuszcza się stosowania produktów zbudowanych z innych materiałów niż opisane powyżej oraz nie dopuszcza się jakichkolwiek odstępstw od przedstawionych parametrów technicznych ponad tolerancję +/- 5% (dotyczy to zarówno wymiarów urządzenia - patrz punkt "Dane techniczne" oraz budowy urządzenia - patrz punkt "Materiały".) Nie dopuszcza się także stosowania urządzeń nieposiadających certyfikatu akredytowanej jednostki, potwierdzającego zgodność z w/w normą (dokumenty typu deklaracja zgodności czy certyfikaty jednostek bez akredytacji PCA lub równoważnej jednostki zagranicznej nie mogą być uznane jako równoważne). Certyfikat musi być wydany w ramach akredytowanego programu certyfikacji, co potwierdza logotyp PCA lub równoważnej zagranicznej jednostki akredytującej, znajdujący się na certyfikacie.

Sposób przeprowadzenia odbioru urządzenia

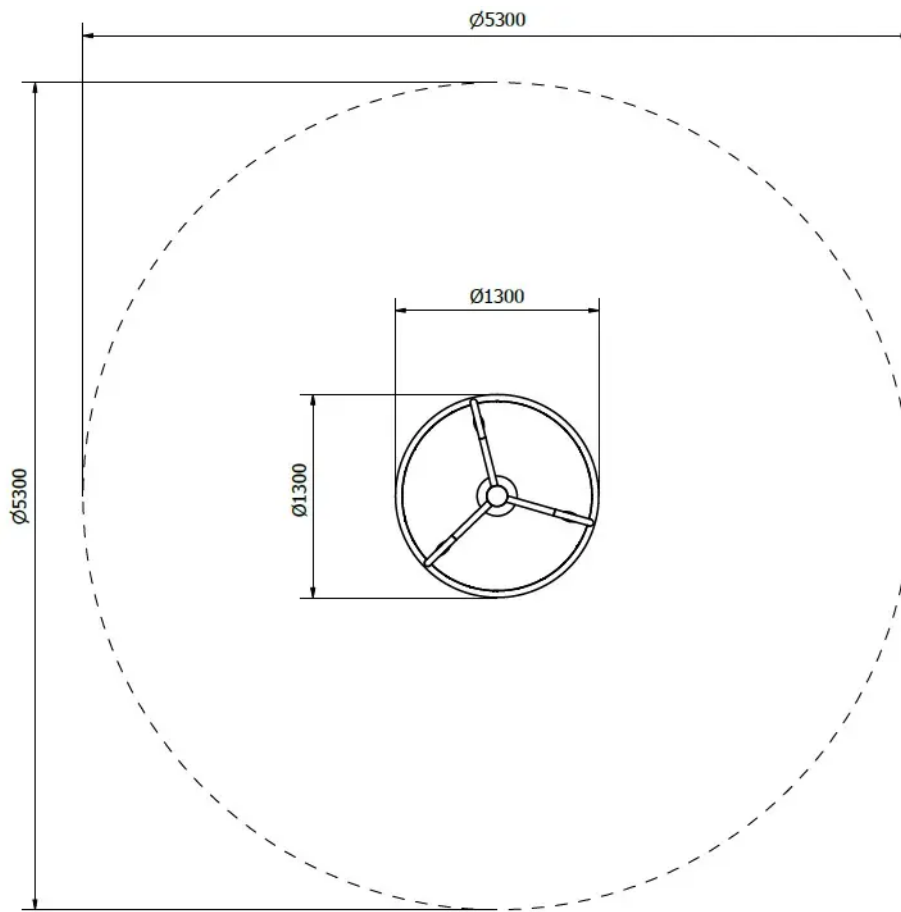
Urządzenie musi posiadać wymiary zgodne z opisanymi, a także być wykonane z materiałów zgodnych z opisem. Musi być zainstalowane stabilnie, w sposób umożliwiający bezpieczne użytkowanie. W strefie bezpieczeństwa wokół urządzenia nie mogą występować żadne przeszkody.

Użytkowanie i konserwacja

- urządzenia są elementami wyposażenia placów zabaw / placów rekreacyjnych i wyłącznie do tego celu powinny służyć,
- należy bezwzględnie dbać, aby na powierzchni nie znajdowały się kamienie lub inne twarde przedmioty, które mogą spowodować uszkodzenie urządzeń,
- należy unikać wnoszenia na urządzenia, lub ich części, ziemi lub błota, a także systematycznie usuwać pojawiające się inne zabrudzenia (liście, kamienie, papiery, śmieci, igliwie etc.), użytkownik obowiązany jest prowadzić bieżącą pielęgnację urządzenia,
- w przypadku zabrudzenia powierzchni urządzeń ziemią, piaskiem czy błotem należy oczyścić je przy pomocy silnego strumienia wody, większe śmieci można usunąć ręcznie lub przy użyciu szczotki,
- należy bezwzględnie zapobiegać dostawaniu się do elementów mechanicznych urządzeń (przekładnie, łożyska itp.) zabrudzeń, które mogą je uszkodzić (np. piasek),
- należy unikać zabrudzeń olejem, emulsją asfaltową oraz innymi środkami chemicznymi powodującymi odbarwienie powierzchni urządzeń,
- należy nie dopuszczać do sytuacji, w której fragmenty urządzeń będą znajdowały się w wodzie np. poprzez nieprawidłowe wyprofilowanie podłoża nieprzepuszczalnego lub niezastosowania drenażu w podłożu przepuszczalnym.

Załączniki

Karuzela Norte 130 LUMO PLAY



Karuzela Norte 130 LUMO PLAY

