

projekt LIMAKO MALUCH 7



Projekt zawiera:

- 1 szt. Zestaw Infano 6 (K756)
- 1 szt. Zestaw Infano 5 (K755)
- 1 szt. Domek Rido 2 (K802)
- 2 szt. Bujak Sidi 1 (K411)
- 1 szt. Bujak Sidi 3 (K413)
- 1 szt. Huśtawka wahadłowa Arco 1 (K303-S)
- 1 szt. Huśtawka wagowa Balancilo 2 (K202)
- 1 szt. Karuzela Turnado (K101)
- 1 szt. Piaskownica Sablo 1 (K951)
- 8 szt. Ławka Sego 2 (K902)
- 1 szt. Śmietnik Rubo (K920)
- 1 szt. Tablica informacyjna Tablo (K930)

Opis

Przykładowa aranżacja placu zabaw o powierzchni 310m². Obiekt jest dedykowany dla dzieci w wieku 1-6 lat. Plac zabaw z zabawkami wykonanymi ze stali nierdzewnej. Zastosowana seria zabawek o nazwie LIMAKO wyglądem nawiązuje do ślimaka. Na placu zastosowano ławki, kosz na śmieci oraz regulamin placu zabaw wyglądem nawiązujące do zabawek. Nawierzchnia placu zabaw może być wykonana w kilku wariantach. Na wizualizacjach przedstawiono nawierzchnię

syntetyczną oraz piaskową. Kształt placu zabaw, układ zabawek, rodzaj nawierzchni oraz jej kolor może być dowolnie modyfikowany. Skontaktuj się z nami: - pomożemy w konsultacji projektu - prześlemy kosztorysy zawierające zastosowane rozwiązania.

Zestaw Infano 6

Kod produktu: K756



Opis

Zestaw zabawowy, dwuwieżowy na plac zabaw **Infano 6** ze zjeżdżalnią i trapez wejściowym to atrakcyjne urządzenie dla dzieci o unikalnej stylistyce inspirowanej kształtem ślimaka. Żywe kolory i dekoracyjne elementy zachęcają do aktywnej zabawy w przedszkolach, szkołach i parkach. Zestaw zawiera zjeżdżalnię, trap wejściowy, dwie ścianki, w tym jedną z frezami, jedną ściankę z przezroczystym okienkiem oraz ściankę z tablicą LUMO z 6 obrotowymi kółkami emitującymi kolorowe światło. Ścianki zjeżdżalni, wieże, balustrad wykonane z trwałej płyty HDPE są odporne na uszkodzenia i warunki atmosferyczne. Konstrukcja spawana (nie dopuszcza się stosowania klamer) wykonana została z wysokiej jakości stali nierdzewnej, odpornej na warunki atmosferyczne oraz intensywne użytkowanie. Podłoga oraz schody wykonane są z płyty HPL z fakturą antypoślizgową, co zapewnia bezpieczeństwo użytkownika oraz zapobiega nagrzewaniu się na słońcu oraz łatwemu zmrożeniu zimą. Rury konstrukcyjne (w tym cztery rury gięte) zakończone są kulistymi elementami dekoracyjnymi, które przypominają czułki ślimaka, co nadaje urządzeniu wyjątkowy charakter.

Urządzenie posiada certyfikat potwierdzający zgodność z normą PN-EN 1176-1+A1:2024-03 i PN-EN 1176-3:2017-12 wydany przez jednostkę certyfikującą akredytowaną przez PCA lub równoważną jednostkę zagraniczną. Certyfikat musi być wydany w ramach akredytowanego

programu certyfikacji, co potwierdza logotyp PCA lub równoważnej zagranicznej jednostki akredytującej, znajdujący się na certyfikacie. Certyfikat musi być ważny na dzień składania ofert. Do oferty powinien być załączony certyfikat oraz karta techniczna urządzenia. Zamawiający zastrzega sobie prawo żądania przedłożenia ww. certyfikatu i karty technicznej na każdym etapie prowadzonego postępowania o udzielenie zamówienia publicznego. Przedstawiony rysunek produktu stanowi integralną część opisu – produkt musi być zgodny z przedstawionym wyglądem.

* Urządzenie dostępne również w wersji galwanizowanej, malowanej proszkowo.

Zestaw zabawowy, dwuwieżowy na plac zabaw **Infano 6** ze zjeżdżalnią i trapez wejściowym to atrakcyjne urządzenie dla dzieci o unikalnej stylistyce inspirowanej kształtem ślimaka. Żywe kolory i dekoracyjne elementy zachęcają do aktywnej zabawy w przedszkolach, szkołach i parkach. Zestaw zawiera zjeżdżalnię, trap wejściowy, dwie ścianki, w tym jedną z frezami, jedną ściankę z przezroczystym okienkiem oraz ściankę z tablicą LUMO z 6 obrotowymi kółkami emitującymi kolorowe światło. Ścianki zjeżdżalni, wieży, balustrad wykonane z trwałej płyty HDPE są odporne na uszkodzenia i warunki atmosferyczne. Konstrukcja spawana (nie dopuszcza się stosowania klamer) wykonana została z wysokiej jakości stali nierdzewnej, odpornej na warunki atmosferyczne oraz intensywne użytkowanie. Podłoga oraz schody wykonane są z płyty HPL z fakturą antypoślizgową, co zapewnia bezpieczeństwo użytkownika oraz zapobiega nagrzewaniu się na słońcu oraz łatwemu zmrożeniu zimą. Rury konstrukcyjne (w tym cztery rury gięte) zakończone są kulistymi elementami dekoracyjnymi, które przypominają czułki ślimaka, co nadaje urządzeniu wyjątkowy charakter.

Urządzenie posiada certyfikat potwierdzający zgodność z normą PN-EN 1176-1+A1:2024-03 i PN-EN 1176-3:2017-12 wydany przez jednostkę certyfikującą akredytowaną przez PCA lub równoważną jednostkę zagraniczną. Certyfikat musi być wydany w ramach akredytowanego programu certyfikacji, co potwierdza logotyp PCA lub równoważnej zagranicznej jednostki akredytującej, znajdujący się na certyfikacie. Certyfikat musi być ważny na dzień składania ofert. Do oferty powinien być załączony certyfikat oraz karta techniczna urządzenia. Zamawiający zastrzega sobie prawo żądania przedłożenia ww. certyfikatu i karty technicznej na każdym etapie prowadzonego postępowania o udzielenie zamówienia publicznego. Przedstawiony rysunek produktu stanowi integralną część opisu – produkt musi być zgodny z przedstawionym wyglądem.

* Urządzenie dostępne również w wersji galwanizowanej, malowanej proszkowo.

Urządzenie zawiera

- 8 rur konstrukcyjnych, w tym 4 rury gięte zakończone kulistymi elementami dekoracyjnymi,
- 2 wieże ze ozdobnymi ściankami,
- 1 zjeżdżalnię z poręczami,
- 1 ścianka z kolorowymi, obrotowymi kółkami i frezami ślimaków,
- 1 ścianka z okienkiem,
- 1 ścianka z frezami,
- 1 trap wejściowy.

Dane techniczne

- Wymiary urządzenia (LxWxH): 3,39 x 2,93 x 2,25 m
- Wymiary strefy bezpieczeństwa: 6,89 x 5,93 m
- Wysokość swobodnego upadku: 0,59 m
- Wiek użytkownika: 1-5
- Liczba użytkowników: 9

- Certyfikat potwierdzający zgodność z normą PN-EN 1176-1+A1:2024-03 i PN-EN 1176-3:2017-12 wydany przez jednostkę akredytowaną przez Polskie Centrum Akredytacji (PCA) dla danego programu certyfikacji, co potwierdza logo PCA na certyfikacie
- Dopuszcza się różnice wymiarów nie większe niż +/- 5%

Materiały

- Konstrukcja oraz elementy dodatkowe (poręcze, uchwyty, wsporniki itp.) wykonane ze stali nierdzewnej AISI 304, z rur śr. 76,1 x 2,0 mm (w tym dwie rury gięte), śr. 33,7 x 2,0 mm i śr. 25,0 x 2,0 mm oraz profili: 40 x 40 x 2,0 mm,
- Podesty wykonane z płyty HPL o grubości 10 mm o fakturze antypoślizgowej,
- Ścianki zjeżdżalni, wieży i balustrad wykonane z trójwarstwowego, kolorowego tworzywa HDPE o grubości 15 mm,
- Przeźroczyste okienko wykonane z poliwęglanu,
- Kolory kółek (6 szt): 2 x niebieskie, 2 x czerwone, 2 x zielone.

Wymagane dokumenty dotyczące urządzenia, które należy dołączyć do oferty

Urządzenie posiada certyfikat potwierdzający zgodność z normą PN-EN 1176-1+A1:2024-03 i PN-EN 1176-3:2017-12 wydany przez jednostkę certyfikującą akredytowaną przez PCA lub równoważną jednostkę zagraniczną. Certyfikat musi być wydany w ramach akredytowanego programu certyfikacji, co potwierdza logotyp PCA lub równoważnej zagranicznej jednostki akredytującej, znajdujący się na certyfikacie. Certyfikat musi być ważny na dzień składania ofert. Do oferty powinien być załączony certyfikat oraz karta techniczna urządzenia. Zamawiający zastrzega sobie prawo żądania przedłożenia ww. certyfikatu i karty technicznej na każdym etapie prowadzonego postępowania o udzielenie zamówienia publicznego. Przedstawiony rysunek produktu stanowi integralną część opisu – produkt musi być zgodny z przedstawionym wyglądem. Nie dopuszcza się "certyfikatów" wystawionych przez nieuprawnioną jednostkę certyfikującą tj. nieposiadającą akredytacji PCA (lub równoważnej w przypadku jednostek z zagranicy); nie dopuszcza się także przedstawienia zamiast certyfikatu - deklaracji zgodności wystawianych przez producenta, dystrybutora, oferenta urządzenia czy inny podmiot.

Sposób montażu

Zestaw betonowany jest w gruncie lub przykręcany do betonu.

Stosowanie urządzeń równoważnych

W trosce o jakość i bezpieczeństwo użytkowania urządzenia oraz w celu wyeliminowania jakichkolwiek wątpliwości oświadczamy, że kategorycznie nie dopuszcza się stosowania produktów zbudowanych z innych materiałów niż opisane powyżej oraz nie dopuszcza się jakichkolwiek odstępstw od przedstawionych parametrów technicznych ponad tolerancję +/- 5% (dotyczy to zarówno wymiarów urządzenia - patrz punkt "Dane techniczne" oraz budowy urządzenia - patrz punkt "Materiały".) Nie dopuszcza się także stosowania urządzeń nieposiadających certyfikatu akredytowanej jednostki, potwierdzającego zgodność z w/w normą (dokumenty typu deklaracja zgodności czy certyfikaty jednostek bez akredytacji PCA lub równoważnej jednostki zagranicznej nie mogą być uznane jako równoważne). Certyfikat musi być wydany w ramach akredytowanego programu certyfikacji, co potwierdza logotyp PCA lub równoważnej zagranicznej jednostki akredytującej, znajdujący się na certyfikacie.

Sposób przeprowadzenia odbioru urządzenia

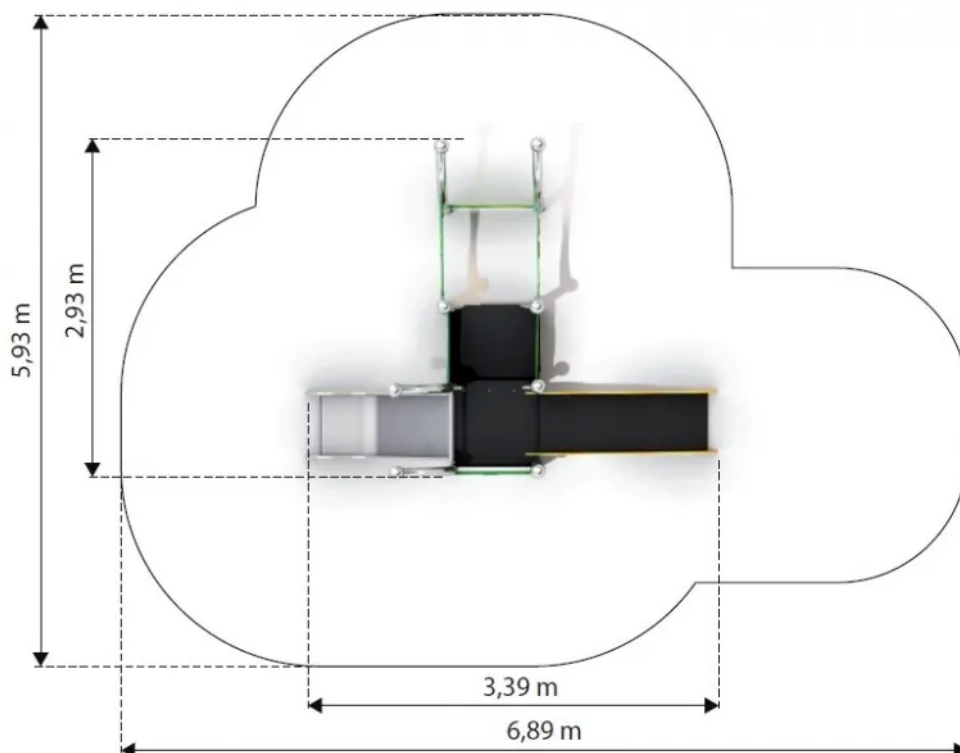
Urządzenie musi posiadać wymiary zgodne z opisanymi, a także być wykonane z materiałów zgodnych z opisem. Musi być zainstalowane stabilnie, w sposób umożliwiający bezpieczne użytkowanie. W strefie bezpieczeństwa wokół urządzenia nie mogą występować żadne przeszkody.

Użytkowanie i konserwacja

- urządzenia są elementami wyposażenia placów zabaw / placów rekreacyjnych i wyłącznie do tego celu powinny służyć,
- należy bezwzględnie dbać, aby na powierzchni nie znajdowały się kamienie lub inne twarde przedmioty, które mogą spowodować uszkodzenie urządzeń,
- należy unikać wnoszenia na urządzenia, lub ich części, ziemi lub błota, a także systematycznie usuwać pojawiające się inne zabrudzenia (liście, kamienie, papiery, śmieci, igliwie etc.), użytkownik obowiązany jest prowadzić bieżącą pielęgnację urządzenia,
- w przypadku zabrudzenia powierzchni urządzeń ziemią, piaskiem czy błotem należy oczyścić je przy pomocy silnego strumienia wody, większe śmieci można usunąć ręcznie lub przy użyciu szczotki,
- należy bezwzględnie zapobiegać dostawaniu się do elementów mechanicznych urządzeń (przekładnie, łożyska itp.) zabrudzeń, które mogą je uszkodzić (np. piasek),
- należy unikać zabrudzeń olejem, emulsją asfaltową oraz innymi środkami chemicznymi powodującymi odbarwienie powierzchni urządzeń,
- należy nie dopuszczać do sytuacji, w której fragmenty urządzeń będą znajdowały się w wodzie np. poprzez nieprawidłowe wyprofilowanie podłoża nieprzepuszczalnego lub niezastosowania drenażu w podłożu przepuszczalnym.

Załączniki

Zestaw Infano 6



Zestaw Infano 5

Kod produktu: K755



Opis

Zestaw zabawowy, dwuwieżowy na plac zabaw **Infano 5** ze zjeżdżalnią to atrakcyjne urządzenie dla dzieci o unikalnej stylistyce inspirowanej kształtem ślimaka. Żywe kolory i dekoracyjne elementy zachęcają do aktywnej zabawy w przedszkolach, szkołach i parkach. Zestaw zawiera zjeżdżalnię, mostek łączący dwie wieże, dwa trapy wejściowe, daszek, trzy ścianki z przezroczystymi okienkami oraz ściankę z tablicą LUMO z 6 obrotowymi kółkami emitującymi kolorowe światło. Ścianki zjeżdżalni, wieży, balustrad i daszek wykonane z trwałej płyty HDPE są odporne na uszkodzenia i warunki atmosferyczne. Konstrukcja spawana (nie dopuszcza się stosowania klamer) wykonana została z wysokiej jakości stali nierdzewnej, odpornej na warunki atmosferyczne oraz intensywne użytkowanie. Rury konstrukcyjne (w tym cztery rury gięte) zakończone są kulistymi elementami dekoracyjnymi, które przypominają czułki ślimaka. Podłoga oraz schody wykonane są z płyty HPL z fakturą antypoślizgową, co zapewnia bezpieczeństwo użytkownika oraz zapobiega nagrzewaniu się na słońcu oraz łatwemu zmrożeniu zimą.

Urządzenie posiada certyfikat potwierdzający zgodność z normą PN-EN 1176-1+A1:2024-03 i PN-EN 1176-3:2017-12 wydany przez jednostkę certyfikującą akredytowaną przez PCA lub równoważną jednostkę zagraniczną. Certyfikat musi być wydany w ramach akredytowanego programu certyfikacji, co potwierdza logotyp PCA lub równoważnej zagranicznej jednostki akredytującej, znajdujący się na certyfikacie. Certyfikat musi być ważny na dzień składania ofert. Do oferty powinien być załączony certyfikat oraz karta techniczna urządzenia. Zamawiający zastrzega sobie prawo żądania przedłożenia ww. certyfikatu i karty technicznej na każdym etapie prowadzonego postępowania o udzielenie zamówienia publicznego. Przedstawiony rysunek

produktu stanowi integralną część opisu – produkt musi być zgodny z przedstawionym wyglądem.

* Urządzenie dostępne również w wersji galwanizowanej, malowanej proszkowo.

Zestaw zabawowy, dwuwieżowy na plac zabaw **Infano 5** ze zjeżdżalnią to atrakcyjne urządzenie dla dzieci o unikalnej stylistyce inspirowanej kształtem ślimaka. Żywe kolory i dekoracyjne elementy zachęcają do aktywnej zabawy w przedszkolach, szkołach i parkach. Zestaw zawiera zjeżdżalnię, mostek łączący dwie wieże, dwa trapy wejściowe, daszek, trzy ścianki z przezroczystymi okienkami oraz ściankę z tablicą LUMO z 6 obrotowymi kółkami emitującymi kolorowe światło. Ścianki zjeżdżalni, wieży, balustrad i daszek wykonane z trwałej płyty HDPE są odporne na uszkodzenia i warunki atmosferyczne. Konstrukcja spawana (nie dopuszcza się stosowania klamer) wykonana została z wysokiej jakości stali nierdzewnej, odpornej na warunki atmosferyczne oraz intensywne użytkowanie. Rury konstrukcyjne (w tym cztery rury gięte) zakończone są kulistymi elementami dekoracyjnymi, które przypominają czułki ślimaka. Podłoga oraz schody wykonane są z płyty HPL z fakturą antypoślizgową, co zapewnia bezpieczeństwo użytkownika oraz zapobiega nagrzewaniu się na słońcu oraz łatwemu zmrożeniu zimą.

Urządzenie posiada certyfikat potwierdzający zgodność z normą PN-EN 1176-1+A1:2024-03 i PN-EN 1176-3:2017-12 wydany przez jednostkę certyfikującą akredytowaną przez PCA lub równoważną jednostkę zagraniczną. Certyfikat musi być wydany w ramach akredytowanego programu certyfikacji, co potwierdza logotyp PCA lub równoważnej zagranicznej jednostki akredytującej, znajdujący się na certyfikacie. Certyfikat musi być ważny na dzień składania ofert. Do oferty powinien być załączony certyfikat oraz karta techniczna urządzenia. Zamawiający zastrzega sobie prawo żądania przedłożenia ww. certyfikatu i karty technicznej na każdym etapie prowadzonego postępowania o udzielenie zamówienia publicznego. Przedstawiony rysunek produktu stanowi integralną część opisu – produkt musi być zgodny z przedstawionym wyglądem.

* Urządzenie dostępne również w wersji galwanizowanej, malowanej proszkowo.

Urządzenie zawiera

- 10 rur konstrukcyjnych w tym 4 rury gięte zakończone kulistymi elementami dekoracyjnymi,
- 1 zjeżdżalnię z poręczami,
- 1 wieża z ażurowym daszkiem,
- 1 ścianka z kolorowymi, obrotowymi kółkami i frezami ślimaków,
- 3 ścianki z okienkami,
- 1 mostek z poręczami wykonanymi z liny,
- 1 schodki do wieży z balustradami,
- 2 trapy wejściowe

Dane techniczne

- Wymiary urządzenia (LxWxH): 3,59 x 3,09 x 2,49 m
- Wymiary strefy bezpieczeństwa: 6,89 x 6,09 m
- Wysokość swobodnego upadku: 0,59 m
- Wiek użytkownika: 1-5
- Liczba użytkowników: 14
- Certyfikat potwierdzający zgodność z normą PN-EN 1176-1+A1:2024-03 i PN-EN 1176-3:2017-12 wydany przez jednostkę akredytowaną przez Polskie Centrum Akredytacji (PCA) dla danego programu certyfikacji, co potwierdza logo PCA na certyfikacie
- Dopuszcza się różnice wymiarów nie większe niż +/- 5%

Materiały

- Konstrukcja oraz elementy dodatkowe (poręcze, uchwyty, wsporniki itp.) wykonane ze stali nierdzewnej AISI 304, z rur śr. 76,1 x 2,0 mm (w tym dwie rury gięte), śr. 33,7 x 2,0 mm i śr. 25,0 x 2,0 mm oraz profili: 40 x 40 x 2,0 mm,
- Podesty wykonane z płyty HPL o grubości 10 mm o fakturze antypoślizgowej,
- Ścianki zjeżdżalni, wieży i balustrad wykonane z trójwarstwowego, kolorowego tworzywa HDPE o grubości 15 mm,
- Przezroczyste okienko wykonane z poliwęglanu,
- Kolory kółek (6 szt): 2 x niebieskie, 2 x czerwone, 2 x zielone.

Wymagane dokumenty dotyczące urządzenia, które należy dołączyć do oferty

Urządzenie posiada certyfikat potwierdzający zgodność z normą PN-EN 1176-1+A1:2024-03 i PN-EN 1176-3:2017-12 wydany przez jednostkę certyfikującą akredytowaną przez PCA lub równoważną jednostkę zagraniczną. Certyfikat musi być wydany w ramach akredytowanego programu certyfikacji, co potwierdza logotyp PCA lub równoważnej zagranicznej jednostki akredytującej, znajdujący się na certyfikacie. Certyfikat musi być ważny na dzień składania ofert. Do oferty powinien być załączony certyfikat oraz karta techniczna urządzenia. Zamawiający zastrzega sobie prawo żądania przedłożenia ww. certyfikatu i karty technicznej na każdym etapie prowadzonego postępowania o udzielenie zamówienia publicznego. Przedstawiony rysunek produktu stanowi integralną część opisu - produkt musi być zgodny z przedstawionym wyglądem. Nie dopuszcza się "certyfikatów" wystawionych przez nieuprawnioną jednostkę certyfikującą tj. nieposiadającą akredytacji PCA (lub równoważnej w przypadku jednostek z zagranicy); nie dopuszcza się także przedstawienia zamiast certyfikatu - deklaracji zgodności wystawianych przez producenta, dystrybutora, oferenta urządzenia czy inny podmiot.

Sposób montażu

Zestaw betonowany jest w gruncie lub przykręcany do betonu.

Stosowanie urządzeń równoważnych

W trosce o jakość i bezpieczeństwo użytkowania urządzenia oraz w celu wyeliminowania jakichkolwiek wątpliwości oświadczamy, że kategorycznie nie dopuszcza się stosowania produktów zbudowanych z innych materiałów niż opisane powyżej oraz nie dopuszcza się jakichkolwiek odstępstw od przedstawionych parametrów technicznych ponad tolerancję +/- 5% (dotyczy to zarówno wymiarów urządzenia - patrz punkt "Dane techniczne" oraz budowy urządzenia - patrz punkt "Materiały".) Nie dopuszcza się także stosowania urządzeń nieposiadających certyfikatu akredytowanej jednostki, potwierdzającego zgodność z w/w normą (dokumenty typu deklaracja zgodności czy certyfikaty jednostek bez akredytacji PCA lub równoważnej jednostki zagranicznej nie mogą być uznane jako równoważne). Certyfikat musi być wydany w ramach akredytowanego programu certyfikacji, co potwierdza logotyp PCA lub równoważnej zagranicznej jednostki akredytującej, znajdujący się na certyfikacie.

Sposób przeprowadzenia odbioru urządzenia

Urządzenie musi posiadać wymiary zgodne z opisanymi, a także być wykonane z materiałów zgodnych z opisem. Musi być zainstalowane stabilnie, w sposób umożliwiający bezpieczne użytkowanie. W strefie bezpieczeństwa wokół urządzenia nie mogą występować żadne przeszkody.

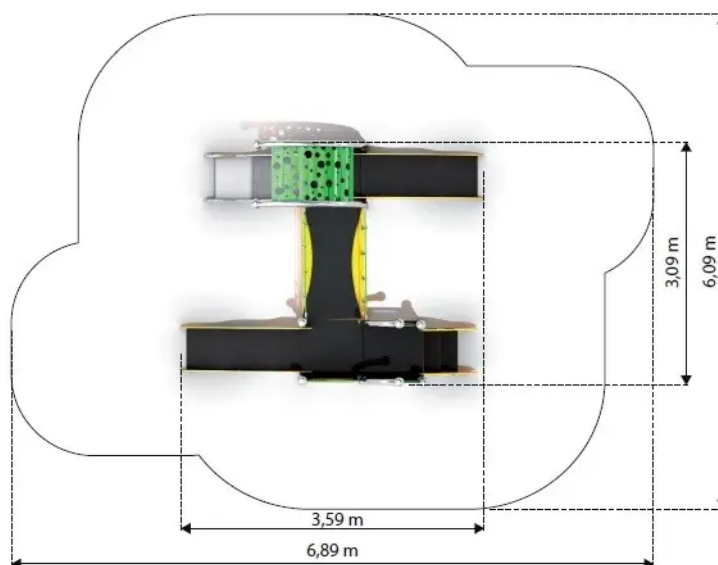
Użytkowanie i konserwacja

- urządzenia są elementami wyposażenia placów zabaw / placów rekreacyjnych i wyłącznie do tego celu powinny służyć,

- należy bezwzględnie dbać, aby na powierzchni nie znajdowały się kamienie lub inne twarde przedmioty, które mogą spowodować uszkodzenie urządzeń,
- należy unikać wnoszenia na urządzenia, lub ich części, ziemi lub błota, a także systematycznie usuwać pojawiające się inne zabrudzenia (liście, kamienie, papiery, śmieci, igliwie etc.), użytkownik obowiązany jest prowadzić bieżącą pielęgnację urządzenia,
- w przypadku zabrudzenia powierzchni urządzeń ziemią, piaskiem czy błotem należy oczyścić je przy pomocy silnego strumienia wody, większe śmieci można usunąć ręcznie lub przy użyciu szczotki,
- należy bezwzględnie zapobiegać dostawaniu się do elementów mechanicznych urządzeń (przekładnie, łożyska itp.) zabrudzeń, które mogą je uszkodzić (np. piasek),
- należy unikać zabrudzeń olejem, emulsją asfaltową oraz innymi środkami chemicznymi powodującymi odbarwienie powierzchni urządzeń,
- należy nie dopuszczać do sytuacji, w której fragmenty urządzeń będą znajdowały się w wodzie np. poprzez nieprawidłowe wyprofilowanie podłoża nieprzepuszczalnego lub niezastosowania drenażu w podłożu przepuszczalnym.

Załączniki

Zestaw Infano 5



Domek Rido 2

Kod produktu: K802



Opis

Domek zabawowy posiadający dwie ławeczki oraz ścianki z otworami o stylistyce nawiązującej do kształtów ślimaka o żywych kolorach. Konstrukcja wykonana jest ze stali nierdzewnej, odpornej na warunki atmosferyczne i intensywne użytkowanie; konstrukcja spawana (nie dopuszcza się stosowania klamer). Rury konstrukcyjne zakończone są kulistymi elementami dekoracyjnymi, które przypominają czułki ślimaka. Ścianki i ławeczki wykonane są z płyty HDPE. Urządzenie posiada certyfikat potwierdzający zgodność z normą PN-EN 1176-1+A1:2024-03 wydany przez jednostkę certyfikującą akredytowaną przez PCA lub równoważną jednostkę zagraniczną. Certyfikat musi być wydany w ramach akredytowanego programu certyfikacji, co potwierdza logotyp PCA lub równoważnej zagranicznej jednostki akredytującej, znajdujący się na certyfikacie. Certyfikat musi być ważny na dzień składania ofert. Do oferty powinien być załączony certyfikat oraz karta techniczna urządzenia. Zamawiający zastrzega sobie prawo żądania przedłożenia ww. certyfikatu i karty technicznej na każdym etapie prowadzonego postępowania o udzielenie zamówienia publicznego. Przedstawiony rysunek produktu stanowi integralną część opisu – produkt musi być zgodny z przedstawionym wyglądem.

* Urządzenie dostępne również w wersji galwanizowanej, malowanej proszkowo.

Urządzenie zawiera

- 4 rury konstrukcyjne, zakończone kulistymi elementami dekoracyjnymi, które przypominają czułki ślimaka,
- 2 ścianki z otworami w kształcie ślimaka z grafiką, może służyć jako tunel do zabawy,
- 2 ławeczki z uchwyty wykonanymi z płyt HDPE

Dane techniczne

- Wymiary urządzenia (LxWxH): 2,57 x 0,91 x 1,85 m
- Wymiary strefy bezpieczeństwa: 5,57 x 3,91 m
- Wysokość bezpiecznego upadku: 0,35 m

- Liczba użytkowników: 4 osoby
- Certyfikat potwierdzający zgodność z normą PN-EN 1176-1+A1:2024-03 wydany przez jednostkę akredytowaną przez Polskie Centrum Akredytacji (PCA) dla danego programu certyfikacji, co potwierdza logo PCA na certyfikacie
- Dopuszcza się różnice wymiarów nie większe niż +/- 5%

Materiały

- Konstrukcja oraz elementy dodatkowe (poręcze, uchwyty, wsporniki itp.) wykonane ze stali nierdzewnej AISI 304, z rur śr. 76,1 x 2,0 mm (w tym dwie rury gięte), śr. 33,7 x 2,0 mm i śr. 25,0 x 2,0 mm oraz profili: 40 x 40 x 2,0 mm i 40 x 20 x 2,0mm,
- Ścianki z otworami wykonane z trójwarstwowego, kolorowego tworzywa HDPE o grubości 15 mm.

Wymagane dokumenty dotyczące urządzenia, które należy dołączyć do oferty

Urządzenie posiada certyfikat potwierdzający zgodność z normą PN-EN 1176-1+A1:2024-03 wydany przez jednostkę certyfikującą akredytowaną przez PCA lub równoważną jednostkę zagraniczną. Certyfikat musi być wydany w ramach akredytowanego programu certyfikacji, co potwierdza logotyp PCA lub równoważnej zagranicznej jednostki akredytującej, znajdujący się na certyfikacie. Certyfikat musi być ważny na dzień składania ofert. Do oferty powinien być załączony certyfikat oraz karta techniczna urządzenia. Zamawiający zastrzega sobie prawo żądania przedłożenia ww. certyfikatu i karty technicznej na każdym etapie prowadzonego postępowania o udzielenie zamówienia publicznego. Przedstawiony rysunek produktu stanowi integralną część opisu – produkt musi być zgodny z przedstawionym wyglądem. Nie dopuszcza się "certyfikatów" wystawionych przez nieuprawnioną jednostkę certyfikującą tj. nieposiadającą akredytacji PCA (lub równoważnej w przypadku jednostek z zagranicy); nie dopuszcza się także przedstawienia zamiast certyfikatu - deklaracji zgodności wystawianych przez producenta, dystrybutora, oferenta urządzenia czy inny podmiot.

Sposób montażu

Zestaw betonowany jest w gruncie.

Stosowanie urządzeń równoważnych

W trosce o jakość i bezpieczeństwo użytkowania urządzenia oraz w celu wyeliminowania jakichkolwiek wątpliwości oświadczamy, że kategorycznie nie dopuszcza się stosowania produktów zbudowanych z innych materiałów niż opisane powyżej oraz nie dopuszcza się jakichkolwiek odstępstw od przedstawionych parametrów technicznych ponad tolerancję +/- 5% (dotyczy to zarówno wymiarów urządzenia - patrz punkt "Dane techniczne" oraz budowy urządzenia - patrz punkt "Materiały".) Nie dopuszcza się także stosowania urządzeń nieposiadających certyfikatu akredytowanej jednostki, potwierdzającego zgodność z w/w normą (dokumenty typu deklaracja zgodności czy certyfikaty jednostek bez akredytacji PCA lub równoważnej jednostki zagranicznej nie mogą być uznane jako równoważne). Certyfikat musi być wydany w ramach akredytowanego programu certyfikacji, co potwierdza logotyp PCA lub równoważnej zagranicznej jednostki akredytującej, znajdujący się na certyfikacie.

Sposób przeprowadzenia odbioru urządzenia

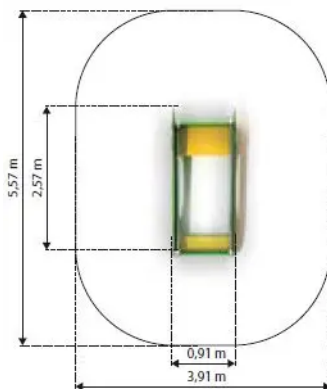
Urządzenie musi posiadać wymiary zgodne z opisanymi, a także być wykonane z materiałów zgodnych z opisem. Musi być zainstalowane stabilnie, w sposób umożliwiający bezpieczne użytkowanie. W strefie bezpieczeństwa wokół urządzenia nie mogą występować żadne przeszkody.

Użytkowanie i konserwacja

- urządzenia są elementami wyposażenia placów zabaw / placów rekreacyjnych i wyłącznie do tego celu powinny służyć,
- należy bezwzględnie dbać, aby na powierzchni nie znajdowały się kamienie lub inne twarde przedmioty, które mogą spowodować uszkodzenie urządzeń,
- należy unikać wnoszenia na urządzenia, lub ich części, ziemi lub błota, a także systematycznie usuwać pojawiające się inne zabrudzenia (liście, kamienie, papiery, śmieci, igliwie etc.), użytkownik obowiązany jest prowadzić bieżącą pielęgnację urządzenia,
- w przypadku zabrudzenia powierzchni urządzeń ziemią, piaskiem czy błotem należy oczyścić je przy pomocy silnego strumienia wody, większe śmieci można usunąć ręcznie lub przy użyciu szczotki,
- należy bezwzględnie zapobiegać dostawaniu się do elementów mechanicznych urządzeń (przekładnie, łożyska itp.) zabrudzeń, które mogą je uszkodzić (np. piasek),
- należy unikać zabrudzeń olejem, emulsją asfaltową oraz innymi środkami chemicznymi powodującymi odbarwienie powierzchni urządzeń,
- należy nie dopuszczać do sytuacji, w której fragmenty urządzeń będą znajdowały się w wodzie np. poprzez nieprawidłowe wyprofilowanie podłoża nieprzepuszczalnego lub niezastosowania drenażu w podłożu przepuszczalnym.

Załączniki

Domek Rido 2



Bujak Sidi 1

Kod produktu: K411



Opis

Bujak na sprężynie z jednym owalnym siedziskiem wyglądem nawiązującym do ślimaka. Rączki oraz podnóżek zakończone są kulistymi elementami przypominające czułki ślimaka. Konstrukcja wykonana jest ze stali nierdzewnej, odpornej na warunki atmosferyczne i intensywne użytkowanie. Urządzenie posiada certyfikat potwierdzający zgodność z normą PN-EN 1176-1+A1:2024-03 i PN-EN 1176-6+AC:2019-03 wydany przez jednostkę certyfikującą akredytowaną przez PCA lub równoważną jednostkę zagraniczną. Certyfikat musi być wydany w ramach akredytowanego programu certyfikacji, co potwierdza logotyp PCA lub równoważnej zagranicznej jednostki akredytującej, znajdujący się na certyfikacie. Certyfikat musi być ważny na dzień składania ofert. Do oferty powinien być załączony certyfikat oraz karta techniczna urządzenia. Zamawiający zastrzega sobie prawo żądania przedłożenia ww. certyfikatu i karty technicznej na każdym etapie prowadzonego postępowania o udzielenie zamówienia publicznego. Przedstawiony rysunek produktu stanowi integralną część opisu – produkt musi być zgodny z przedstawionym wyglądem.

* Urządzenie dostępne również w wersji galwanizowanej, malowanej proszkowo.

Urządzenie zawiera

- 1 owalne siedzisko z płyty HDPE z wzorem spiralnym,
- 1 metalowy uchwyt rozchodzący się na boki (w kształcie litery Y) zakończony kulistymi elementami, przypominające czułki ślimaka,
- 1 podnóżek zakończone kulistymi ozdobami, przypominające czułki ślimaka,
- 1 sprężynę wykonaną ze stali czarnej, malowanej proszkowo.

Dane techniczne

- Wymiary urządzenia (LxWxH): 0,63 x 0,46 x 0,79 m
- Strefa bezpieczeństwa: 3,46 x 3,63 m
- Wysokość swobodnego upadku: 0,46 m
- Urządzenie przeznaczone dla dzieci w wieku od 1 roku

- Certyfikat potwierdzający zgodność z normą PN-EN 1176-1+A1:2024-03 i PN-EN 1176-6+AC:2019-03 wydany przez jednostkę akredytowaną przez Polskie Centrum Akredytacji (PCA) dla danego programu certyfikacji, co potwierdza logo PCA na certyfikacie
- Dopuszcza się różnice wymiarów nie większe niż +/- 5%

Materiały

- Konstrukcja bujaka wykonana jest ze stali nierdzewnej z rur śr. 60,3 x 3,6 mm (w tym 2 rury gięte) oraz profili 40 x 20 x 2,0mm.
- Siedzisko wykonane jest z tworzywa HDPE o grubości 15 mm.

Wymagane dokumenty dotyczące urządzenia, które należy dołączyć do oferty

Urządzenie posiada certyfikat potwierdzający zgodność z normą PN-EN 1176-1+A1:2024-03 i PN-EN 1176-6+AC:2019-03 wydany przez jednostkę certyfikującą akredytowaną przez PCA lub równoważną jednostkę zagraniczną. Certyfikat musi być wydany w ramach akredytowanego programu certyfikacji, co potwierdza logotyp PCA lub równoważnej zagranicznej jednostki akredytującej, znajdujący się na certyfikacie. Certyfikat musi być ważny na dzień składania ofert. Do oferty powinien być załączony certyfikat oraz karta techniczna urządzenia. Zamawiający zastrzega sobie prawo żądania przedłożenia ww. certyfikatu i karty technicznej na każdym etapie prowadzonego postępowania o udzielenie zamówienia publicznego. Przedstawiony rysunek produktu stanowi integralną część opisu – produkt musi być zgodny z przedstawionym wyglądem. Nie dopuszcza się "certyfikatów" wystawionych przez nieuprawnioną jednostkę certyfikującą tj. nieposiadającą akredytacji PCA (lub równoważnej w przypadku jednostek z zagranicy); nie dopuszcza się także przedstawienia zamiast certyfikatu - deklaracji zgodności wystawianych przez producenta, dystrybutora, oferenta urządzenia czy inny podmiot.

Sposób montażu

Urządzenie betonowane jest w gruncie lub przykręcane do betonu.

Stosowanie urządzeń równoważnych

W trosce o jakość i bezpieczeństwo użytkowania urządzenia oraz w celu wyeliminowania jakichkolwiek wątpliwości oświadczamy, że kategorycznie nie dopuszcza się stosowania produktów zbudowanych z innych materiałów niż opisane powyżej oraz nie dopuszcza się jakichkolwiek odstępstw od przedstawionych parametrów technicznych ponad tolerancję +/- 5% (dotyczy to zarówno wymiarów urządzenia - patrz punkt "Dane techniczne" oraz budowy urządzenia - patrz punkt "Materiały".) Nie dopuszcza się także stosowania urządzeń nieposiadających certyfikatu akredytowanej jednostki, potwierdzającego zgodność z w/w normą (dokumenty typu deklaracja zgodności czy certyfikaty jednostek bez akredytacji PCA lub równoważnej jednostki zagranicznej nie mogą być uznane jako równoważne). Certyfikat musi być wydany w ramach akredytowanego programu certyfikacji, co potwierdza logotyp PCA lub równoważnej zagranicznej jednostki akredytującej, znajdujący się na certyfikacie.

Sposób przeprowadzenia odbioru urządzenia

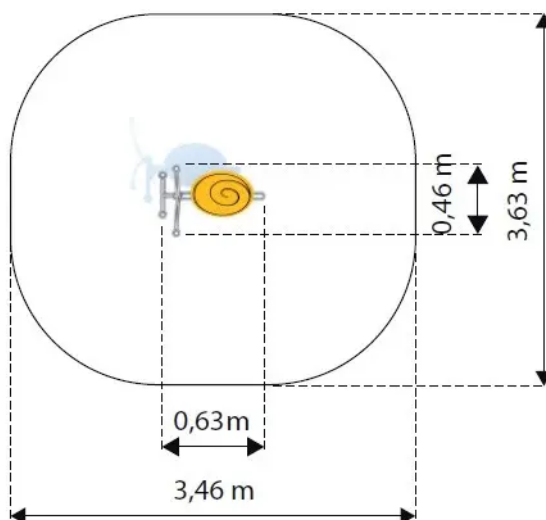
Urządzenie musi posiadać wymiary zgodne z opisanymi, a także być wykonane z materiałów zgodnych z opisem. Musi być zainstalowane stabilnie, w sposób umożliwiający bezpieczne użytkowanie. W strefie bezpieczeństwa wokół urządzenia nie mogą występować żadne przeszkody.

Użytkowanie i konserwacja

- urządzenia są elementami wyposażenia placów zabaw / placów rekreacyjnych i wyłącznie do tego celu powinny służyć,
- należy bezwzględnie dbać, aby na powierzchni nie znajdowały się kamienie lub inne twarde przedmioty, które mogą spowodować uszkodzenie urządzeń,
- należy unikać wnoszenia na urządzenia, lub ich części, ziemi lub błota, a także systematycznie usuwać pojawiające się inne zabrudzenia (liście, kamienie, papiery, śmieci, igliwie etc.), użytkownik obowiązany jest prowadzić bieżącą pielęgnację urządzenia,
- w przypadku zabrudzenia powierzchni urządzeń ziemią, piaskiem czy błotem należy oczyścić je przy pomocy silnego strumienia wody, większe śmieci można usunąć ręcznie lub przy użyciu szczotki,
- należy bezwzględnie zapobiegać dostawaniu się do elementów mechanicznych urządzeń (przekładnie, łożyska itp.) zabrudzeń, które mogą je uszkodzić (np. piasek),
- należy unikać zabrudzeń olejem, emulsją asfaltową oraz innymi środkami chemicznymi powodującymi odbarwienie powierzchni urządzeń,
- należy nie dopuszczać do sytuacji, w której fragmenty urządzeń będą znajdowały się w wodzie np. poprzez nieprawidłowe wyprofilowanie podłoża nieprzepuszczalnego lub niezastosowania drenażu w podłożu przepuszczalnym.

Załączniki

Bujak Sidi 1



Bujak Sidi 3

Kod produktu: K413



Opis

Bujak z trzema siedziskami na 3 sprężynach wyglądem nawiązującym do ślimaka. Pośrodku bujaka znajduje się okrągła płyta zasłaniająca sprężyny, która również może służyć jako dodatkowe siedzisko. Rączki zakończone są kulistymi elementami dekoracyjnymi przypominając czułki ślimaka. Konstrukcja wykonana jest ze stali nierdzewnej, odpornej na warunki atmosferyczne i intensywne użytkowanie. Urządzenie posiada certyfikat potwierdzający zgodność z normą PN-EN 1176-1+A1:2024-03 i PN-EN 1176-6+AC:2019-03 wydany przez jednostkę certyfikującą akredytowaną przez PCA lub równoważną jednostkę zagraniczną. Certyfikat musi być wydany w ramach akredytowanego programu certyfikacji, co potwierdza logotyp PCA lub równoważnej zagranicznej jednostki akredytującej, znajdujący się na certyfikacie. Certyfikat musi być ważny na dzień składania ofert. Do oferty powinien być załączony certyfikat oraz karta techniczna urządzenia. Zamawiający zastrzega sobie prawo żądania przedłożenia ww. certyfikatu i karty technicznej na każdym etapie prowadzonego postępowania o udzielenie zamówienia publicznego. Przedstawiony rysunek produktu stanowi integralną część opisu – produkt musi być zgodny z przedstawionym wyglądem.

* Urządzenie dostępne również w wersji galwanizowanej, malowanej proszkowo.

Urządzenie zawiera

- 3 siedzenia z płyty HDPE z wzorkiem spirali,
- 3 metalowe uchwyty rozchodzącym się na boki zakończone kulistymi dekoracjami, przypominające czułki ślimaka,
- 3 sprężyny wykonane ze stali czarnej, malowanej proszkowo,
- 1 dodatkowe okrągłe siedzenie pośrodku bujaka z płyty HDPE z wzorkiem spirali.

Dane techniczne

- Wymiary urządzenia (LxWxH): 2,00 x 2,31 x 0,78 m
- Wysokość swobodnego upadku: 0,46 m
- Strefa bezpieczeństwa (LxW): 5,31 x 5,00 m
- Certyfikat potwierdzający zgodność z normą PN-EN 1176-1+A1:2024-03 i PN-EN 1176-6+AC:2019-03 wydany przez jednostkę akredytowaną przez Polskie Centrum Akredytacji (PCA) dla danego programu certyfikacji, co potwierdza logo PCA na certyfikacie
- Dopuszcza się różnice wymiarów nie większe niż +/- 5%

Materiały

- Konstrukcja bujaka wykonana jest ze stali nierdzewnej z rur śr. 60,3 x 3,6 mm ; 33,7 x 2,0 mm oraz profili: 40 x 40 x 2,0 mm,
- Sprężyny wykonane ze stali czarnej, malowanej proszkowo,
- Siedzisko wykonane jest z tworzywa HDPE o grubości 15 mm.

Wymagane dokumenty dotyczące urządzenia, które należy dołączyć do oferty

Urządzenie posiada certyfikat potwierdzający zgodność z normą PN-EN 1176-1+A1:2024-03 i PN-EN 1176-6+AC:2019-03 wydany przez jednostkę certyfikującą akredytowaną przez PCA lub równoważną jednostkę zagraniczną. Certyfikat musi być wydany w ramach akredytowanego programu certyfikacji, co potwierdza logotyp PCA lub równoważnej zagranicznej jednostki akredytującej, znajdujący się na certyfikacie. Certyfikat musi być ważny na dzień składania ofert. Do oferty powinien być załączony certyfikat oraz karta techniczna urządzenia. Zamawiający zastrzega sobie prawo żądania przedłożenia ww. certyfikatu i karty technicznej na każdym etapie prowadzonego postępowania o udzielenie zamówienia publicznego. Przedstawiony rysunek produktu stanowi integralną część opisu – produkt musi być zgodny z przedstawionym wyglądem. Nie dopuszcza się "certyfikatów" wystawionych przez nieuprawnioną jednostkę certyfikującą tj. nieposiadającą akredytacji PCA (lub równoważnej w przypadku jednostek z zagranicy); nie dopuszcza się także przedstawienia zamiast certyfikatu - deklaracji zgodności wystawianych przez producenta, dystrybutora, oferenta urządzenia czy inny podmiot.

Sposób montażu

Urządzenie betonowane jest w gruncie lub przykręcane do betonu.

Stosowanie urządzeń równoważnych

W trosce o jakość i bezpieczeństwo użytkowania urządzenia oraz w celu wyeliminowania jakichkolwiek wątpliwości oświadczamy, że kategorycznie nie dopuszcza się stosowania produktów zbudowanych z innych materiałów niż opisane powyżej oraz nie dopuszcza się jakichkolwiek odstępstw od przedstawionych parametrów technicznych ponad tolerancję +/- 5% (dotyczy to zarówno wymiarów urządzenia - patrz punkt "Dane techniczne" oraz budowy urządzenia - patrz punkt "Materiały".) Nie dopuszcza się także stosowania urządzeń nieposiadających certyfikatu akredytowanej jednostki, potwierdzającego zgodność z w/w normą (dokumenty typu deklaracja zgodności czy certyfikaty jednostek bez akredytacji PCA lub równoważnej jednostki zagranicznej nie mogą być uznane jako równoważne). Certyfikat musi być wydany w ramach akredytowanego programu certyfikacji, co potwierdza logotyp PCA lub równoważnej zagranicznej jednostki akredytującej, znajdujący się na certyfikacie.

Sposób przeprowadzenia odbioru urządzenia

Urządzenie musi posiadać wymiary zgodne z opisanymi, a także być wykonane z materiałów zgodnych z opisem. Musi być zainstalowane stabilnie, w sposób umożliwiający bezpieczne użytkowanie. W strefie bezpieczeństwa wokół urządzenia nie mogą występować żadne przeszkody.

Użytkowanie i konserwacja

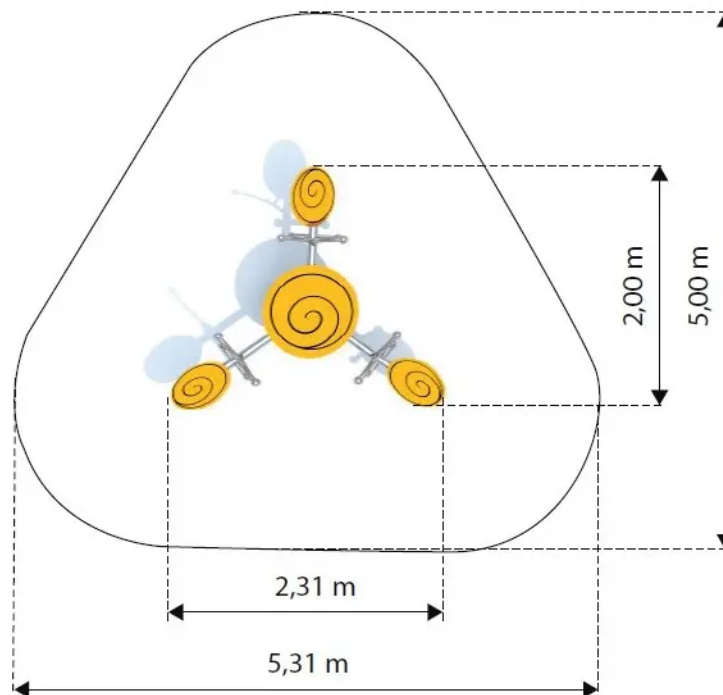
- urządzenia są elementami wyposażenia placów zabaw / placów rekreacyjnych i wyłącznie do tego celu powinny służyć,
- należy bezwzględnie dbać, aby na powierzchni nie znajdowały się kamienie lub inne twarde przedmioty, które mogą spowodować uszkodzenie urządzeń,
- należy unikać wnoszenia na urządzenia, lub ich części, ziemi lub błota, a także systematycznie usuwać pojawiające się inne zabrudzenia (liście, kamienie, papiery, śmieci, igliwie etc.),

użytkownik obowiązany jest prowadzić bieżącą pielęgnację urządzenia,

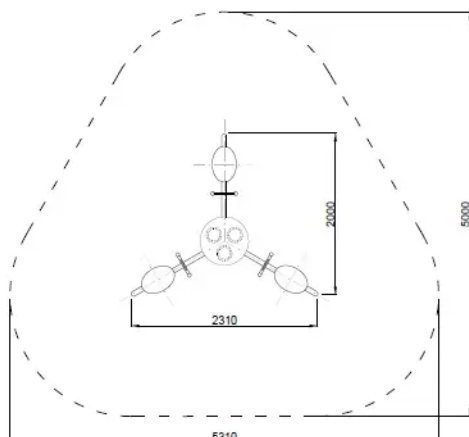
- w przypadku zabrudzenia powierzchni urządzeń ziemią, piaskiem czy błotem należy oczyścić je przy pomocy silnego strumienia wody, większe śmieci można usunąć ręcznie lub przy użyciu szczotki,
- należy bezwzględnie zapobiegać dostawaniu się do elementów mechanicznych urządzeń (przekładnie, łożyska itp.) zabrudzeń, które mogą je uszkodzić (np. piasek),
- należy unikać zabrudzeń olejem, emulsją asfaltową oraz innymi środkami chemicznymi powodującymi odbarwienie powierzchni urządzeń,
- należy nie dopuszczać do sytuacji, w której fragmenty urządzeń będą znajdowały się w wodzie np. poprzez nieprawidłowe wyprofilowanie podłoża nieprzepuszczalnego lub niezastosowania drenażu w podłożu przepuszczalnym.

Załączniki

Bujak Sidi 3



Bujak Sidi 3



Huśtawka wahadłowa Arco 1

Kod produktu: K303-S



Opis

Huśtawka wahadłowa z dwoma siedziskami w formie deseczek o stylistyce nawiązującej do kształtów ślimaka, z dodatkowymi dwoma ławeczkami umieszczonymi centralnie. Konstrukcja wykonana jest ze stali nierdzewnej, odpornej na warunki atmosferyczne i intensywne użytkowanie. Dwie gięte rury skierowane przeciwnie do siebie, na których zawieszono są siedziska na łańcuchach, wykonana jest z jednego odcinka (nie dopuszcza się łączeń), zakończone są kulistymi elementami dekoracyjnymi, przypominające czułki ślimaka. Siedziska dodatkowe oparte są na spiralnej podstawie, wykonane z materiału HDPE o grubości 15 mm, co zapewnia bezpieczeństwo użytkowania oraz zapobiega nagrzewaniu się na słońcu oraz łatwemu zmrożeniu zimą. Urządzenie

posiada certyfikat potwierdzający zgodność z normą PN-EN 1176-1+A1:2024-03 i PN-EN 1176-2+AC:2020-01 wydany przez jednostkę certyfikującą akredytowaną przez PCA lub równoważną jednostkę zagraniczną. Certyfikat musi być wydany w ramach akredytowanego programu certyfikacji, co potwierdza logotyp PCA lub równoważnej zagranicznej jednostki akredytującej, znajdujący się na certyfikacie. Certyfikat musi być ważny na dzień składania ofert. Do oferty powinien być załączony certyfikat oraz karta techniczna urządzenia. Zamawiający zastrzega sobie prawo żądania przedłożenia ww. certyfikatu i karty technicznej na każdym etapie prowadzonego postępowania o udzielenie zamówienia publicznego. Przedstawiony rysunek produktu stanowi integralną część opisu – produkt musi być zgodny z przedstawionym wyglądem.

* Urządzenie dostępne również w wersji galwanizowanej, malowanej proszkowo.

Urządzenie zawiera

- 2 gięte rury konstrukcyjne zakończone kulistymi elementami dekoracyjnymi, które przypominają czułki ślimaka, rura wykonana jest z jednego odcinka (nie dopuszcza się łączeń),
- 2 siedziska dostępne w formie płaskiej deski, każde zawieszane na 2 nierdzewnych łańcuchach do konstrukcji,
- 1 ławeczkę 2-osobową umieszczoną centralnie pomiędzy łukami konstrukcji huśtawki, z okrągłym siedziskiem i podstawą wykonaną z rur wygiętych w spiralę,
- elementy dekoracyjne na słupku nawiązujące do kształtów ślimaka.

Dane techniczne

- Wymiary urządzenia (LxWxH): 4,66 x 1,27 x 2,50 m
- Strefa bezpieczeństwa: 7,50 x 4,85 m
- Wysokość swobodnego upadku: 1,3 m
- Certyfikat potwierdzający zgodność z normą PN-EN 1176-1+A1:2024-03 i PN-EN 1176-2+AC:2020-01 wydany przez jednostkę akredytowaną przez Polskie Centrum Akredytacji (PCA) dla danego programu certyfikacji, co potwierdza logo PCA na certyfikacie
- Dopuszcza się różnice wymiarów nie większe niż +/- 5%

Materiały

- Konstrukcja huśtawki wykonana ze stali nierdzewnej AISI 304, z rur śr. 88,9 x 4,0 mm, śr. 60,3 x 2,0 mm i profili 40 x 40 x 2,0 mm, rura konstrukcyjna wykonana jest z jednego odcinka (nie dopuszcza się łączeń),
- Siedziska wykonane z tworzywa HDPE 15 mm,
- Łańcuchy wykonane ze stali nierdzewnej.

Wymagane dokumenty dotyczące urządzenia, które należy dołączyć do oferty

Urządzenie posiada certyfikat potwierdzający zgodność z normą PN-EN 1176-1+A1:2024-03 i PN-EN 1176-2+AC:2020-01 wydany przez jednostkę certyfikującą akredytowaną przez PCA lub równoważną jednostkę zagraniczną. Certyfikat musi być wydany w ramach akredytowanego programu certyfikacji, co potwierdza logotyp PCA lub równoważnej zagranicznej jednostki akredytującej, znajdujący się na certyfikacie. Certyfikat musi być ważny na dzień składania ofert. Do oferty powinien być załączony certyfikat oraz karta techniczna urządzenia. Zamawiający zastrzega sobie prawo żądania przedłożenia ww. certyfikatu i karty technicznej na każdym etapie prowadzonego postępowania o udzielenie zamówienia publicznego. Przedstawiony rysunek produktu stanowi integralną część opisu – produkt musi być zgodny z przedstawionym wyglądem. Nie dopuszcza się "certyfikatów" wystawionych przez nieuprawnioną jednostkę certyfikującą tj.

nieposiadającą akredytacji PCA (lub równoważnej w przypadku jednostek z zagranicy); nie dopuszcza się także przedstawienia zamiast certyfikatu - deklaracji zgodności wystawianych przez producenta, dystrybutora, oferenta urządzenia czy inny podmiot.

Sposób montażu

Urządzenie betonowane jest w gruncie lub przykręcane do betonu. Strefa bezpieczeństwa wokół urządzenia powinna zostać pokryta bezpieczną nawierzchnią (np. płytami gumowymi Flexi-Step Plus) zapewniającą ochronę przed upadkiem zgodnym z wysokością swobodnego upadku przypisaną zabawce.

Stosowanie urządzeń równoważnych

W trosce o jakość i bezpieczeństwo użytkowania urządzenia oraz w celu wyeliminowania jakichkolwiek wątpliwości oświadczamy, że kategorycznie nie dopuszcza się stosowania produktów zbudowanych z innych materiałów niż opisane powyżej oraz nie dopuszcza się jakichkolwiek odstępstw od przedstawionych parametrów technicznych ponad tolerancję +/- 5% (dotyczy to zarówno wymiarów urządzenia - patrz punkt "Dane techniczne" oraz budowy urządzenia - patrz punkt "Materiały".) Nie dopuszcza się także stosowania urządzeń nieposiadających certyfikatu akredytowanej jednostki, potwierdzającego zgodność z w/w normą (dokumenty typu deklaracja zgodności czy certyfikaty jednostek bez akredytacji PCA lub równoważnej jednostki zagranicznej nie mogą być uznane jako równoważne). Certyfikat musi być wydany w ramach akredytowanego programu certyfikacji, co potwierdza logotyp PCA lub równoważnej zagranicznej jednostki akredytującej, znajdujący się na certyfikacie.

Sposób przeprowadzenia odbioru urządzenia

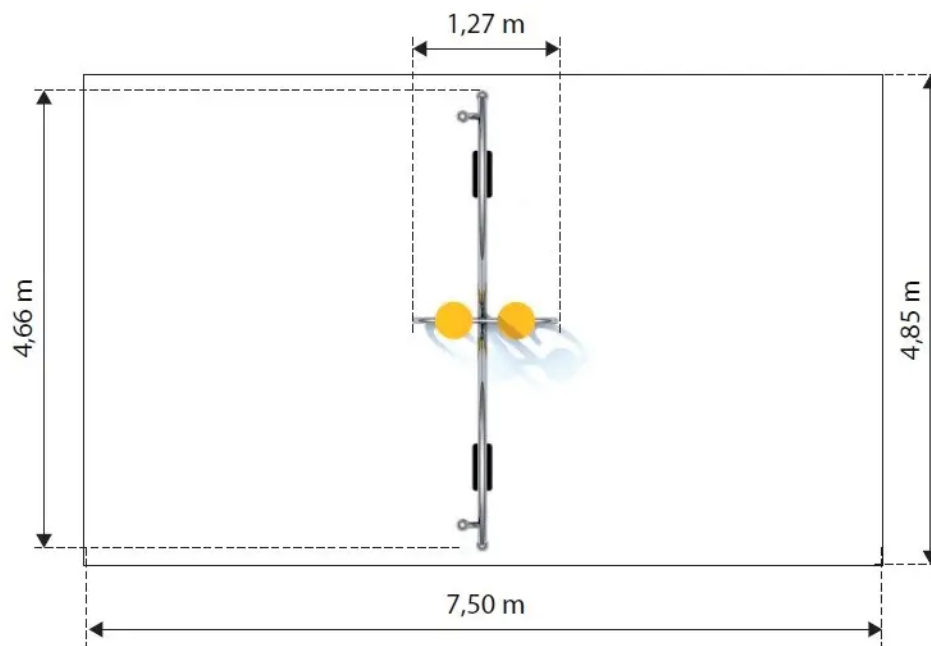
Urządzenie musi posiadać wymiary zgodne z opisanymi, a także być wykonane z materiałów zgodnych z opisem. Musi być zainstalowane stabilnie, w sposób umożliwiający bezpieczne użytkowanie. W strefie bezpieczeństwa wokół urządzenia nie mogą występować żadne przeszkody.

Użytkowanie i konserwacja

- urządzenia są elementami wyposażenia placów zabaw / placów rekreacyjnych i wyłącznie do tego celu powinny służyć,
- należy bezwzględnie dbać, aby na powierzchni nie znajdowały się kamienie lub inne twarde przedmioty, które mogą spowodować uszkodzenie urządzeń,
- należy unikać wnoszenia na urządzenia, lub ich części, ziemi lub błota, a także systematycznie usuwać pojawiające się inne zabrudzenia (liście, kamienie, papiery, śmieci, igliwie etc.), użytkownik obowiązany jest prowadzić bieżącą pielęgnację urządzenia,
- w przypadku zabrudzenia powierzchni urządzeń ziemią, piaskiem czy błotem należy oczyścić je przy pomocy silnego strumienia wody, większe śmieci można usunąć ręcznie lub przy użyciu szczotki,
- należy bezwzględnie zapobiegać dostawaniu się do elementów mechanicznych urządzeń (przekładnie, łożyska itp.) zabrudzeń, które mogą je uszkodzić (np. piasek),
- należy unikać zabrudzeń olejem, emulsją asfaltową oraz innymi środkami chemicznymi powodującymi odbarwienie powierzchni urządzeń,
- należy nie dopuszczać do sytuacji, w której fragmenty urządzeń będą znajdowały się w wodzie np. poprzez nieprawidłowe wyprofilowanie podłoża nieprzepuszczalnego lub niezastosowania drenażu w podłożu przepuszczalnym.

Załączniki

Huśtawka wahadłowa Arco 1



Huśtawka wahadłowa Arco 1



Huśtawka wagowa Balancilo 2

Kod produktu: K202



Opis

Huśtawka wagowa z dwoma siedziskami zawierającymi okrągłe oparcia, o stylistyce nawiązującej do kształtów ślimaka. Część ruchoma (rura główna) wygięta faliście (5 miejsc wygięcia), wykonana ze stali nierdzewnej, odpornej na warunki atmosferyczne oraz intensywne użytkowanie. Część nieruchoma (stojak) wykonany ze stali nierdzewnej w kształcie odwróconej litery „U”. Uchwyty do trzymania się przez bawiące się dzieci wykonane ze stali nierdzewnej w kształcie litery „Y” o łukowanych krawędziach, przypominając czułki ślimaka. Rury uchwytów zakończone kulistymi elementami dekoracyjnymi. Siedziska wykonane z materiału HDPE o grubości 15mm, co zapewnia bezpieczeństwo użytkowania oraz zapobiega nagrzewaniu się na słońcu oraz łatwemu zmrożeniu zimą. Każde siedzisko posiada okrągłe oparcie, mocowane bezpośrednio do ruchomej rury głównej, co zabezpiecza przed upadkiem oraz umożliwia użytkowanie huśtawki przez osoby niepełnosprawne. Urządzenie posiada certyfikat potwierdzający zgodność z normą PN-EN 1176-1+A1:2024-03 i PN-EN 1176-6+AC:2019-03 wydany przez jednostkę certyfikującą akredytowaną przez PCA lub równoważną jednostkę zagraniczną. Certyfikat musi być wydany w ramach akredytowanego programu certyfikacji, co potwierdza logotyp PCA lub równoważnej zagranicznej jednostki akredytującej, znajdujący się na certyfikacie. Certyfikat musi być ważny na dzień składania ofert. Do oferty powinien być załączony certyfikat oraz karta techniczna urządzenia. Zamawiający zastrzega sobie prawo żądania przedłożenia ww. certyfikatu i karty technicznej na każdym etapie prowadzonego postępowania o udzielenie zamówienia publicznego. Przedstawiony rysunek produktu stanowi integralną część opisu – produkt musi być zgodny z przedstawionym wyglądem.

* Urządzenie dostępne również w wersji galwanizowanej, malowanej proszkowo.

Urządzenie zawiera

- 1 konstrukcję wykonaną ze stali nierdzewnej,
- 2 siedziska z okrągłymi oparciami,
- 2 metalowe uchwyty w kształcie litery Y (czułki),
- 2 odbojniki z gumy,
- 1 stojak w kształcie odwróconej litery U.

Dane techniczne

- Wymiary urządzenia (LxWxH): 2,85 x 0,50 x 1,00 m
- Strefa bezpieczeństwa: 4,85 x 2,50 m
- Wysokość swobodnego upadku: 0,8 m
- Certyfikat potwierdzający zgodność z normą PN-EN 1176-1+A1:2024-03 i PN-EN 1176-6+AC:2019-03 wydany przez jednostkę akredytowaną przez Polskie Centrum Akredytacji (PCA) dla danego programu certyfikacji, co potwierdza logo PCA na certyfikacie
- Dopuszcza się różnice wymiarów nie większe niż +/- 5%

Materiały

- Konstrukcja huśtawki wykonana ze stali nierdzewnej AISI 304, z rur śr. 60,3 x 3,6 mm, śr. 33,7 x 2,0 mm i profili 40 x 40 x 2,0 mm,
- Siedziska i oparcia wykonane z tworzywa HDPE 15 mm.

Wymagane dokumenty dotyczące urządzenia, które należy dołączyć do oferty

Urządzenie posiada certyfikat potwierdzający zgodność z normą PN-EN 1176-1+A1:2024-03 i PN-EN 1176-6+AC:2019-03 wydany przez jednostkę certyfikującą akredytowaną przez PCA lub równoważną jednostkę zagraniczną. Certyfikat musi być wydany w ramach akredytowanego programu certyfikacji, co potwierdza logotyp PCA lub równoważnej zagranicznej jednostki akredytującej, znajdujący się na certyfikacie. Certyfikat musi być ważny na dzień składania ofert. Do oferty powinien być załączony certyfikat oraz karta techniczna urządzenia. Zamawiający zastrzega sobie prawo żądania przedłożenia ww. certyfikatu i karty technicznej na każdym etapie prowadzonego postępowania o udzielenie zamówienia publicznego. Przedstawiony rysunek produktu stanowi integralną część opisu – produkt musi być zgodny z przedstawionym wyglądem. Nie dopuszcza się "certyfikatów" wystawionych przez nieuprawnioną jednostkę certyfikującą tj. nieposiadającą akredytacji PCA (lub równoważnej w przypadku jednostek z zagranicy); nie dopuszcza się także przedstawienia zamiast certyfikatu - deklaracji zgodności wystawianych przez producenta, dystrybutora, oferenta urządzenia czy inny podmiot.

Sposób montażu

Urządzenie betonowane jest w gruncie lub przykręcane do betonu.

Stosowanie urządzeń równoważnych

W trosce o jakość i bezpieczeństwo użytkownika urządzenia oraz w celu wyeliminowania jakichkolwiek wątpliwości oświadczamy, że kategorycznie nie dopuszcza się stosowania produktów zbudowanych z innych materiałów niż opisane powyżej oraz nie dopuszcza się jakichkolwiek odstępstw od przedstawionych parametrów technicznych ponad tolerancję +/- 5% (dotyczy to zarówno wymiarów urządzenia - patrz punkt "Dane techniczne" oraz budowy urządzenia - patrz punkt "Materiały".) Nie dopuszcza się także stosowania urządzeń nieposiadających certyfikatu akredytowanej jednostki, potwierdzającego zgodność z w/w normą (dokumenty typu deklaracja zgodności czy certyfikaty jednostek bez akredytacji PCA lub równoważnej jednostki zagranicznej nie mogą być uznane jako równoważne). Certyfikat musi być wydany w ramach akredytowanego programu certyfikacji, co potwierdza logotyp PCA lub równoważnej zagranicznej jednostki akredytującej, znajdujący się na certyfikacie.

Sposób przeprowadzenia odbioru urządzenia

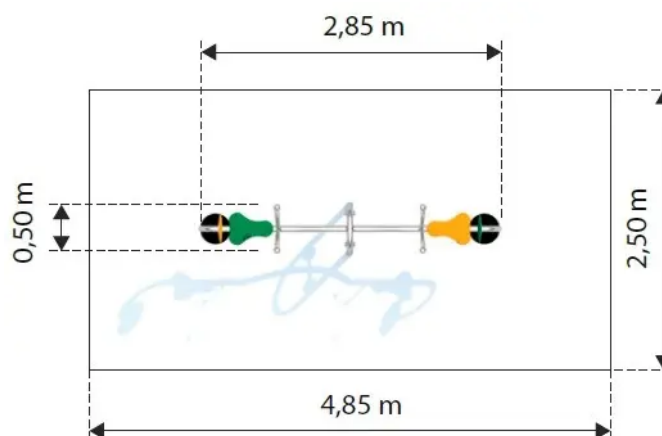
Urządzenie musi posiadać wymiary zgodne z opisanymi, a także być wykonane z materiałów zgodnych z opisem. Musi być zainstalowane stabilnie, w sposób umożliwiający bezpieczne użytkowanie. W strefie bezpieczeństwa wokół urządzenia nie mogą występować żadne przeszkody.

Użytkowanie i konserwacja

- urządzenia są elementami wyposażenia placów zabaw / placów rekreacyjnych i wyłącznie do tego celu powinny służyć,
- należy bezwzględnie dbać, aby na powierzchni nie znajdowały się kamienie lub inne twarde przedmioty, które mogą spowodować uszkodzenie urządzeń,
- należy unikać wnoszenia na urządzenia, lub ich części, ziemi lub błota, a także systematycznie usuwać pojawiające się inne zabrudzenia (liście, kamienie, papiery, śmieci, igliwie etc.), użytkownik obowiązany jest prowadzić bieżącą pielęgnację urządzenia,
- w przypadku zabrudzenia powierzchni urządzeń ziemią, piaskiem czy błotem należy oczyścić je przy pomocy silnego strumienia wody, większe śmieci można usunąć ręcznie lub przy użyciu szczotki,
- należy bezwzględnie zapobiegać dostawaniu się do elementów mechanicznych urządzeń (przekładnie, łożyska itp.) zabrudzeń, które mogą je uszkodzić (np. piasek),
- należy unikać zabrudzeń olejem, emulsją asfaltową oraz innymi środkami chemicznymi powodującymi odbarwienie powierzchni urządzeń,
- należy nie dopuszczać do sytuacji, w której fragmenty urządzeń będą znajdowały się w wodzie np. poprzez nieprawidłowe wyprofilowanie podłoża nieprzepuszczalnego lub niezastosowania drenażu w podłożu przepuszczalnym.

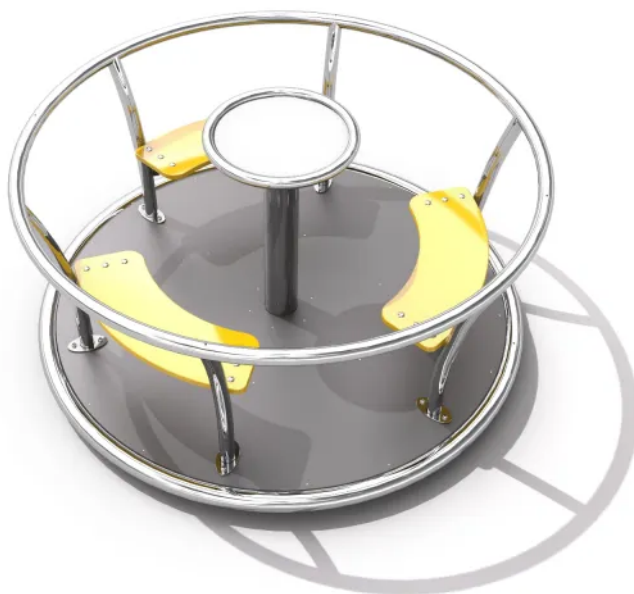
Załączniki

Huśtawka wagowa Balancilo 2



Karuzela Turnado

Kod produktu: K101



Opis

Karuzela tarczowa z trzema siedziskami umieszczonymi po obwodzie oraz centralnie umieszczonym talerzykiem napędowym. Konstrukcja wykonana jest ze stali nierdzewnej, odpornej na warunki atmosferyczne oraz intensywne użytkowanie. Podłoga karuzeli wykonana z płyty HPL o grubości 10 mm z fakturą antypoślizgową, co zapewnia bezpieczeństwo użytkowania oraz zapobiega nagrzewaniu się na słońcu oraz łatwemu zmrożeniu zimą. Urządzenie posiada certyfikat potwierdzający zgodność z normą PN-EN 1176-1+A1:2024-03 i PN-EN 1176-5:2020-03 wydany przez jednostkę certyfikującą akredytowaną przez PCA lub równoważną jednostkę zagraniczną. Certyfikat musi być wydany w ramach akredytowanego programu certyfikacji, co potwierdza logotyp PCA lub równoważnej zagranicznej jednostki akredytującej, znajdujący się na certyfikacie. Certyfikat musi być ważny na dzień składania ofert. Do oferty powinien być załączony certyfikat oraz karta techniczna urządzenia. Zamawiający zastrzega sobie prawo żądania przedłożenia ww. certyfikatu i karty technicznej na każdym etapie prowadzonego postępowania o udzielenie zamówienia publicznego. Przedstawiony rysunek produktu stanowi integralną część opisu – produkt musi być zgodny z przedstawionym wyglądem.

* Urządzenie dostępne również w wersji galwanizowanej, malowanej proszkowo.

Urządzenie zawiera

- 1 oparcie w formie okrągłej obręczy,
- 6 podpór obręczy wygiętych w łuk,
- 1 okrągłą platformę z antypoślizgową fakturą,
- 3 siedziska,
- 1 talerzyk napędowy.

Dane techniczne

- Wymiary urządzenia (LxWxH): 1,50 x 1,50 x 0,80 m
- Strefa bezpieczeństwa: 5,50 x 5,50 m
- Wysokość swobodnego upadku: 1,0 m

- Certyfikat potwierdzający zgodność z normą PN-EN 1176-1:2017-12 i PN-EN 1176-5:2020-03 wydany przez jednostkę akredytowaną przez Polskie Centrum Akredytacji (PCA) dla danego programu certyfikacji, co potwierdza logo PCA na certyfikacie
- Dopuszcza się różnice wymiarów nie większe niż +/- 5%

Materiały

- Konstrukcja karuzeli, oparcia, obręcz podłogi oraz grzybek napędowy wykonane ze stali nierdzewnej AISI 304, z rur śr. 114,3 x 3,2 mm, śr. 42,4 x 2,0 mm, śr. 33,7 x 2,0 mm, płaskowników 50 x 5 mm i profili 40 x 20 x 2,0 mm,
- Podłoga wykonana z płyty HPL 10 mm o fakturze antypoślizgowej.
- Siedziska wykonane z tworzywa HDPE 15 mm.

Wymagane dokumenty dotyczące urządzenia, które należy dołączyć do oferty

Urządzenie posiada certyfikat potwierdzający zgodność z normą PN-EN 1176-1+A1:2024-03 i PN-EN 1176-5:2020-03 wydany przez jednostkę certyfikującą akredytowaną przez PCA lub równoważną jednostkę zagraniczną. Certyfikat musi być wydany w ramach akredytowanego programu certyfikacji, co potwierdza logotyp PCA lub równoważnej zagranicznej jednostki akredytującej, znajdujący się na certyfikacie. Certyfikat musi być ważny na dzień składania ofert. Do oferty powinien być załączony certyfikat oraz karta techniczna urządzenia. Zamawiający zastrzega sobie prawo żądania przedłożenia ww. certyfikatu i karty technicznej na każdym etapie prowadzonego postępowania o udzielenie zamówienia publicznego. Przedstawiony rysunek produktu stanowi integralną część opisu – produkt musi być zgodny z przedstawionym wyglądem. Nie dopuszcza się "certyfikatów" wystawionych przez nieuprawnioną jednostkę certyfikującą tj. nieposiadającą akredytacji PCA (lub równoważnej w przypadku jednostek z zagranicy); nie dopuszcza się także przedstawienia zamiast certyfikatu - deklaracji zgodności wystawianych przez producenta, dystrybutora, oferenta urządzenia czy inny podmiot.

Sposób montażu

Urządzenie betonowane jest w gruncie lub przykręcane do betonu. Strefa bezpieczeństwa wokół urządzenia powinna zostać pokryta bezpieczną nawierzchnią (np. płytami gumowymi Flexi-Step Plus) zapewniającą ochronę przed upadkiem zgodnym z wysokością swobodnego upadku przypisaną zabawce.

Stosowanie urządzeń równoważnych

W trosce o jakość i bezpieczeństwo użytkownika urządzenia oraz w celu wyeliminowania jakichkolwiek wątpliwości oświadczamy, że kategorycznie nie dopuszcza się stosowania produktów zbudowanych z innych materiałów niż opisane powyżej oraz nie dopuszcza się jakichkolwiek odstępstw od przedstawionych parametrów technicznych ponad tolerancję +/- 5% (dotyczy to zarówno wymiarów urządzenia - patrz punkt "Dane techniczne" oraz budowy urządzenia - patrz punkt "Materiały".) Nie dopuszcza się także stosowania urządzeń nieposiadających certyfikatu akredytowanej jednostki, potwierdzającego zgodność z w/w normą (dokumenty typu deklaracja zgodności czy certyfikaty jednostek bez akredytacji PCA lub równoważnej jednostki zagranicznej nie mogą być uznane jako równoważne). Certyfikat musi być wydany w ramach akredytowanego programu certyfikacji, co potwierdza logotyp PCA lub równoważnej zagranicznej jednostki akredytującej, znajdujący się na certyfikacie.

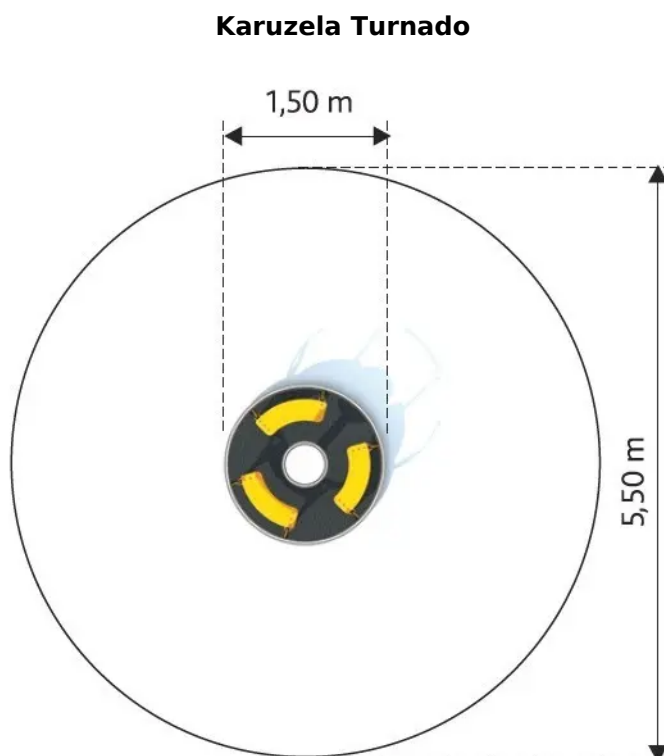
Sposób przeprowadzenia odbioru urządzenia

Urządzenie musi posiadać wymiary zgodne z opisanymi, a także być wykonane z materiałów zgodnych z opisem. Musi być zainstalowane stabilnie, w sposób umożliwiający bezpieczne użytkowanie. W strefie bezpieczeństwa wokół urządzenia nie mogą występować żadne przeszkody.

Użytkowanie i konserwacja

- urządzenia są elementami wyposażenia placów zabaw / placów rekreacyjnych i wyłącznie do tego celu powinny służyć,
- należy bezwzględnie dbać, aby na powierzchni nie znajdowały się kamienie lub inne twarde przedmioty, które mogą spowodować uszkodzenie urządzeń,
- należy unikać wnoszenia na urządzenia, lub ich części, ziemi lub błota, a także systematycznie usuwać pojawiające się inne zabrudzenia (liście, kamienie, papiery, śmieci, igliwie etc.), użytkownik obowiązany jest prowadzić bieżącą pielęgnację urządzenia,
- w przypadku zabrudzenia powierzchni urządzeń ziemią, piaskiem czy błotem należy oczyścić je przy pomocy silnego strumienia wody, większe śmieci można usunąć ręcznie lub przy użyciu szczotki,
- należy bezwzględnie zapobiegać dostawaniu się do elementów mechanicznych urządzeń (przekładnie, łożyska itp.) zabrudzeń, które mogą je uszkodzić (np. piasek),
- należy unikać zabrudzeń olejem, emulsją asfaltową oraz innymi środkami chemicznymi powodującymi odbarwienie powierzchni urządzeń,
- należy nie dopuszczać do sytuacji, w której fragmenty urządzeń będą znajdowały się w wodzie np. poprzez nieprawidłowe wyprofilowanie podłoża nieprzepuszczalnego lub niezastosowania drenażu w podłożu przepuszczalnym.

Załączniki



Piaskownica Sablo 1

Kod produktu: K951



Opis

Piaskownica o stylistyce nawiązującej do kształtów ślimaka. Konstrukcja wykonana jest ze stali nierdzewnej, odpornej na warunki atmosferyczne. Ścianki wykonane są z materiału HDPE, co zapewnia bezpieczeństwo użytkowania oraz zapobiega nagrzewaniu się na słońcu oraz łatwemu zmrożeniu zimą. Urządzenie posiada certyfikat potwierdzający zgodność z normą PN-EN 1176-1:2017-12 wydany przez jednostkę certyfikującą akredytowaną przez PCA lub równoważną jednostkę zagraniczną. Certyfikat musi być wydany w ramach akredytowanego programu certyfikacji, co potwierdza logotyp PCA lub równoważnej zagranicznej jednostki akredytującej, znajdujący się na certyfikacie. Certyfikat musi być ważny na dzień składania ofert. Do oferty powinien być załączony certyfikat oraz karta techniczna urządzenia. Przedstawiony rysunek produktu stanowi integralną część opisu – produkt musi być zgodny z przedstawionym wyglądem.

* Urządzenie dostępne również w wersji galwanizowanej, malowanej proszkowo.

Dane techniczne

- Wymiary urządzenia (LxWxH): 1,5 x 1,5 x 0,35 m
- Wymiary strefy bezpieczeństwa: 4,5 x 4,5 m
- Certyfikat potwierdzający zgodność z normą PN-EN 1176-1:2017-12 wydany przez jednostkę akredytowaną przez Polskie Centrum Akredytacji (PCA) dla danego programu certyfikacji, co potwierdza logo PCA na certyfikacie
- Dopuszcza się różnice wymiarów nie większe niż +/- 5%

Materiały

- Konstrukcja wykonana jest ze stali nierdzewnej,

- Ścianki wykonane z tworzywa HDPE.

Wymagane dokumenty dotyczące urządzenia, które należy dołączyć do oferty

Urządzenie posiada certyfikat potwierdzający zgodność z normą PN-EN 1176-1:2017-12 wydany przez jednostkę certyfikującą akredytowaną przez PCA lub równoważną jednostkę zagraniczną. Certyfikat musi być wydany w ramach akredytowanego programu certyfikacji, co potwierdza logotyp PCA lub równoważnej zagranicznej jednostki akredytującej, znajdujący się na certyfikacie. Certyfikat musi być ważny na dzień składania ofert. Do oferty powinien być załączony certyfikat oraz karta techniczna urządzenia. Zamawiający zastrzega sobie prawo żądania przedłożenia ww. certyfikatu i karty technicznej na każdym etapie prowadzonego postępowania o udzielenie zamówienia publicznego. Przedstawiony rysunek produktu stanowi integralną część opisu - produkt musi być zgodny z przedstawionym wyglądem. Nie dopuszcza się "certyfikatów" wystawionych przez nieuprawnioną jednostkę certyfikującą tj. nieposiadającą akredytacji PCA (lub równoważnej w przypadku jednostek z zagranicy); nie dopuszcza się także przedstawienia zamiast certyfikatu - deklaracji zgodności wystawianych przez producenta, dystrybutora, oferenta urządzenia czy inny podmiot.

Sposób montażu

Urządzenie betonowane jest w gruncie.

Stosowanie urządzeń równoważnych

W trosce o jakość i bezpieczeństwo użytkowania urządzenia oraz w celu wyeliminowania jakichkolwiek wątpliwości oświadczamy, że kategorycznie nie dopuszcza się stosowania produktów zbudowanych z innych materiałów niż opisane powyżej oraz nie dopuszcza się jakichkolwiek odstępstw od przedstawionych parametrów technicznych ponad tolerancję +/- 5% (dotyczy to zarówno wymiarów urządzenia - patrz punkt "Dane techniczne" oraz budowy urządzenia - patrz punkt "Materiały".) Nie dopuszcza się także stosowania urządzeń nieposiadających certyfikatu akredytowanej jednostki, potwierdzającego zgodność z w/w normą (dokumenty typu deklaracja zgodności czy certyfikaty jednostek bez akredytacji PCA lub równoważnej jednostki zagranicznej nie mogą być uznane jako równoważne). Certyfikat musi być wydany w ramach akredytowanego programu certyfikacji, co potwierdza logotyp PCA lub równoważnej zagranicznej jednostki akredytującej, znajdujący się na certyfikacie.

Sposób przeprowadzenia odbioru urządzenia

Urządzenie musi posiadać wymiary zgodne z opisanymi, a także być wykonane z materiałów zgodnych z opisem. Musi być zainstalowane stabilnie, w sposób umożliwiający bezpieczne użytkowanie. W strefie bezpieczeństwa wokół urządzenia nie mogą występować żadne przeszkody.

Użytkowanie i konserwacja

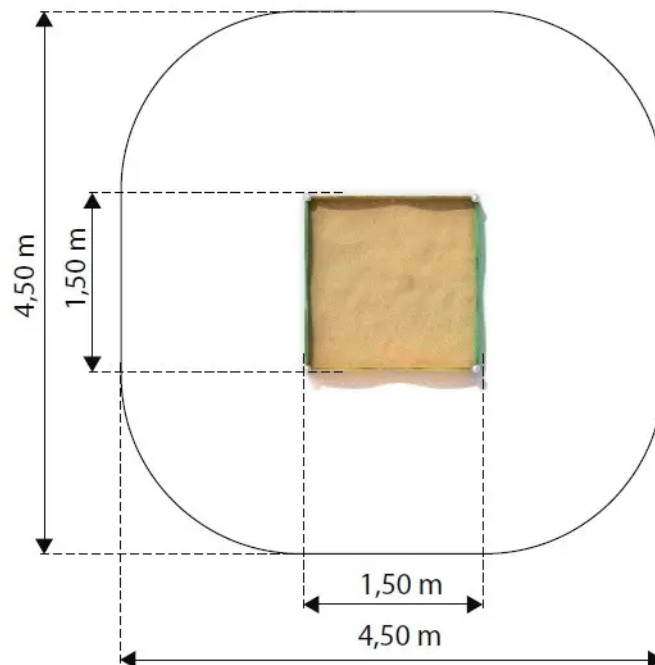
- urządzenia są elementami wyposażenia placów zabaw / placów rekreacyjnych i wyłącznie do tego celu powinny służyć,
- należy bezwzględnie dbać, aby na powierzchni nie znajdowały się kamienie lub inne twarde przedmioty, które mogą spowodować uszkodzenie urządzeń,
- należy unikać wnoszenia na urządzenia, lub ich części, ziemi lub błota, a także systematycznie usuwać pojawiające się inne zabrudzenia (liście, kamienie, papiery, śmieci, igliwie etc.), użytkownik obowiązany jest prowadzić bieżącą pielęgnację urządzenia,
- w przypadku zabrudzenia powierzchni urządzeń ziemią, piaskiem czy błotem należy oczyścić je przy pomocy silnego strumienia wody, większe śmieci można usunąć ręcznie lub przy użyciu

szczotki,

- należy bezwzględnie zapobiegać dostawaniu się do elementów mechanicznych urządzeń (przekładnie, łożyska itp.) zabrudzeń, które mogą je uszkodzić (np. piasek),
- należy unikać zabrudzeń olejem, emulsją asfaltową oraz innymi środkami chemicznymi powodującymi odbarwienie powierzchni urządzeń,
- należy nie dopuszczać do sytuacji, w której fragmenty urządzeń będą znajdowały się w wodzie np. poprzez nieprawidłowe wyprofilowanie podłoża nieprzepuszczalnego lub niezastosowania drenażu w podłożu przepuszczalnym.

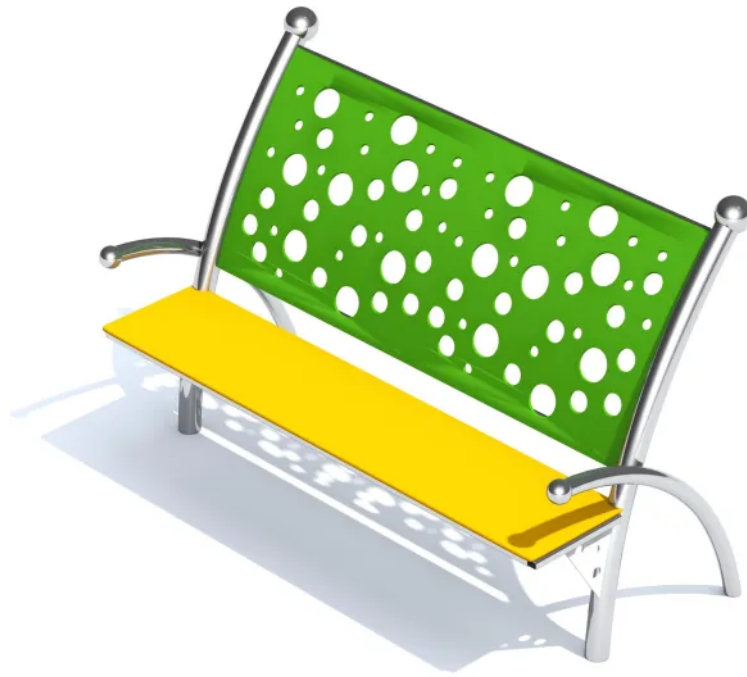
Załączniki

Piaskownica Sablo 1



Ławka Sego 2

Kod produktu: K902



Opis

Ławka z jednym, podłużnym siedziskiem oraz oparciem na plecy z dekoracyjnymi wycięciami w kształcie kółek. Konstrukcja wykonana jest ze stali nierdzewnej, odpornej na warunki atmosferyczne i intensywne użytkowanie. Rury zakończone są kulistymi elementami dekoracyjnymi o stylistyce nawiązującej do kształtów ślimaka. Siedzisko wykonane jest z materiału HDPE, co zapewnia bezpieczeństwo użytkowania oraz zapobiega nagrzewaniu się na słońcu oraz łatwemu zmrożeniu zimą. Przedstawiony rysunek produktu stanowi integralną część opisu - produkt musi być zgodny z przedstawionym wyglądem.

* Urządzenie dostępne również w wersji galwanizowanej, malowanej proszkowo.

Urządzenie zawiera

- 1 siedzenie z poręczami po obu stronach, zakończonymi kulistymi elementami dekoracyjnymi,
- 1 oparcie z ażurowej płyty (otwory w kształcie kółek),
- 2 rury główne, wygięte w łuk zakończone kulistymi elementami dekoracyjnymi,

Dane techniczne

- Wymiary urządzenia (LxWxH): 1,60 x 0,66 x 1,05 m
- Dopuszcza się różnice wymiarów nie większe niż +/- 5%

Materiały

- Konstrukcja wykonana jest ze stali nierdzewnej, AISI 304, z rur głównych śr. 60,3 x 2,0 mm
- Siedzisko ławki i oparcie wykonane z płyty HDPE o grubości 15 mm

Sposób montażu

Ławka betonowana jest w gruncie lub przykręcana do betonu.

Stosowanie urządzeń równoważnych

W trosce o jakość i bezpieczeństwo użytkowania urządzenia oraz w celu wyeliminowania jakichkolwiek wątpliwości oświadczamy, że kategorycznie nie dopuszcza się stosowania produktów zbudowanych z innych materiałów niż opisane powyżej oraz nie dopuszcza się jakichkolwiek odstępstw od przedstawionych parametrów technicznych ponad tolerancję +/- 5% (dotyczy to zarówno wymiarów urządzenia - patrz punkt "Dane techniczne" oraz budowy urządzenia - patrz punkt "Materiały").

Sposób przeprowadzenia odbioru urządzenia

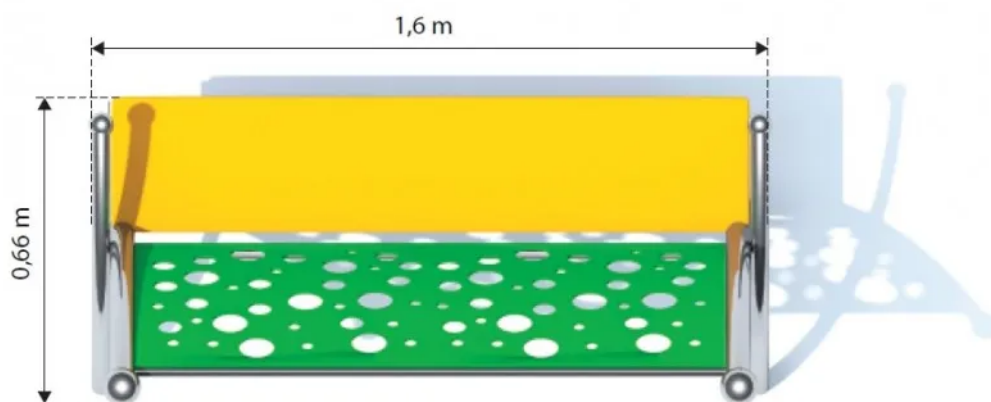
Urządzenie musi posiadać wymiary zgodne z opisanymi, a także być wykonane z materiałów zgodnych z opisem. Musi być zainstalowane stabilnie, w sposób umożliwiający bezpieczne użytkowanie. W strefie bezpieczeństwa wokół urządzenia nie mogą występować żadne przeszkody.

Użytkowanie i konserwacja

- urządzenia są elementami wyposażenia placów zabaw / placów rekreacyjnych i wyłącznie do tego celu powinny służyć,
- należy bezwzględnie dbać, aby na powierzchni nie znajdowały się kamienie lub inne twarde przedmioty, które mogą spowodować uszkodzenie urządzeń,
- należy unikać wnoszenia na urządzenia, lub ich części, ziemi lub błota, a także systematycznie usuwać pojawiające się inne zabrudzenia (liście, kamienie, papiery, śmieci, igliwie etc.), użytkownik obowiązany jest prowadzić bieżącą pielęgnację urządzenia,
- w przypadku zabrudzenia powierzchni urządzeń ziemią, piaskiem czy błotem należy oczyścić je przy pomocy silnego strumienia wody, większe śmieci można usunąć ręcznie lub przy użyciu szczotki,
- należy bezwzględnie zapobiegać dostawaniu się do elementów mechanicznych urządzeń (przekładnie, łożyska itp.) zabrudzeń, które mogą je uszkodzić (np. piasek),
- należy unikać zabrudzeń olejem, emulsją asfaltową oraz innymi środkami chemicznymi powodującymi odbarwienie powierzchni urządzeń,
- należy nie dopuszczać do sytuacji, w której fragmenty urządzeń będą znajdowały się w wodzie np. poprzez nieprawidłowe wyprofilowanie podłoża przepuszczalnego lub niezastosowania drenażu w podłożu przepuszczalnym.

Załączniki

Ławka Sego 2



Śmietnik Rubo

Kod produktu: K920



Opis

Urządzenie komunalne typu kosz na śmieci o stylistyce nawiązującej do kształtów ślimaka. Skrzynia w kształcie prostopadłościanu zdobiona jest na bokach spiralnym motywem przypominającym ślimaka oraz przedłużonymi giętymi rurami, zakończonymi kulistymi elementami dekoracyjnymi przypominającymi czułki ślimaka. Konstrukcja wykonana ze stali nierdzewnej odpornej na warunki atmosferyczne. Ścianki wykonane z materiału HDPE, co zapewnia bezpieczeństwo użytkowania oraz zapobiega nagrzewaniu się na słońcu oraz łatwemu zmrożeniu zimą. Wewnątrz śmietnika znajduje się kubel o wymiarach min. 40x30x50 cm (60 litrów). Kubel wyciągany umożliwiający wysypywanie śmieci. Przedstawiony rysunek produktu stanowi integralną część opisu – produkt musi być zgodny z przedstawionym wyglądem.

* Urządzenie dostępne również w wersji galwanizowanej, malowanej proszkowo.

Urządzenie zawiera

- 4 rury konstrukcyjne w tym 2 rury gięte zakończone kulistymi elementami dekoracyjnymi,
- 1 konstrukcję kosza wykonaną z płyt HDPE,
- 1 kubel.

Dane techniczne

- Wymiary urządzenia (LxWxH): 0,48 x 0,72 x 1,05 m
- Dopuszcza się różnice wymiarów nie większe niż +/- 5%

Materiały

- Konstrukcja wykonana jest ze stali nierdzewnej AISI 304,
- Ścianki wykonane z tworzywa HDPE 15 mm.

Sposób montażu

Urządzenie betonowane jest w gruncie.

Stosowanie urządzeń równoważnych

W trosce o jakość i bezpieczeństwo użytkowania urządzenia oraz w celu wyeliminowania jakichkolwiek wątpliwości oświadczamy, że kategorycznie nie dopuszcza się stosowania produktów zbudowanych z innych materiałów niż opisane powyżej oraz nie dopuszcza się jakichkolwiek odstępstw od przedstawionych parametrów technicznych ponad tolerancję +/- 5% (dotyczy to zarówno wymiarów urządzenia - patrz punkt "Dane techniczne" oraz budowy urządzenia - patrz punkt "Materiały").

Sposób przeprowadzenia odbioru urządzenia

Urządzenie musi posiadać wymiary zgodne z opisanymi, a także być wykonane z materiałów zgodnych z opisem. Musi być zainstalowane stabilnie, w sposób umożliwiający bezpieczne użytkowanie. W strefie bezpieczeństwa wokół urządzenia nie mogą występować żadne przeszkody.

Użytkowanie i konserwacja

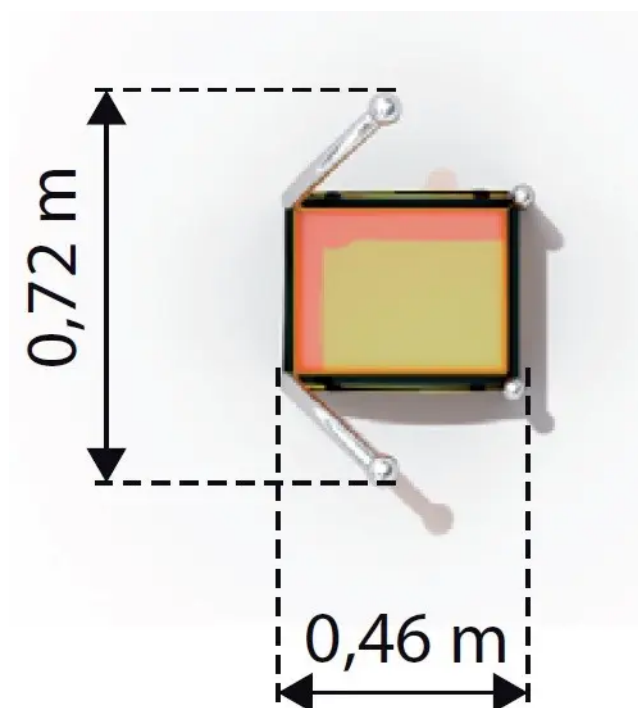
- urządzenia są elementami wyposażenia placów zabaw / placów rekreacyjnych i wyłącznie do tego celu powinny służyć,
- należy bezwzględnie dbać, aby na powierzchni nie znajdowały się kamienie lub inne twarde przedmioty, które mogą spowodować uszkodzenie urządzeń,
- należy unikać wnoszenia na urządzenia, lub ich części, ziemi lub błota, a także systematycznie usuwać pojawiające się inne zabrudzenia (liście, kamienie, papiery, śmieci, igliwie etc.),

użytkownik obowiązany jest prowadzić bieżącą pielęgnację urządzenia,

- w przypadku zabrudzenia powierzchni urządzeń ziemią, piaskiem czy błotem należy oczyścić je przy pomocy silnego strumienia wody, większe śmieci można usunąć ręcznie lub przy użyciu szczotki,
- należy bezwzględnie zapobiegać dostawaniu się do elementów mechanicznych urządzeń (przekładnie, łożyska itp.) zabrudzeń, które mogą je uszkodzić (np. piasek),
- należy unikać zabrudzeń olejem, emulsją asfaltową oraz innymi środkami chemicznymi powodującymi odbarwienie powierzchni urządzeń,
- należy nie dopuszczać do sytuacji, w której fragmenty urządzeń będą znajdowały się w wodzie np. poprzez nieprawidłowe wyprofilowanie podłoża nieprzepuszczalnego lub niezastosowania drenażu w podłożu przepuszczalnym.

Załączniki

Śmietnik Rubo



Tablica informacyjna Tablo

Kod produktu: K930



Opis

Tablica informacyjna o stylistyce nawiązującej do kształtów ślimaka umieszczona na rurze konstrukcyjnej. Zawiera ozdobną ramkę oraz kulisty element dekoracyjny na szczycie konstrukcji. Konstrukcja wykonana ze stali nierdzewnej odpornej na warunki atmosferyczne. Przedstawiony rysunek produktu stanowi integralną część opisu – produkt musi być zgodny z przedstawionym wyglądem.

* Urządzenie dostępne również w wersji galwanizowanej, malowanej proszkowo.

UWAGA! Regulamin jest dodatkowo płatny.

Dane techniczne

- Wymiary urządzenia (LxWxH): 0,8 x 0,1 x 1,87 m
- Wymiary planszy tablicy (LxW): 98,5 x 48,5 cm
- Dopuszcza się różnice wymiarów nie większe niż +/- 5%

Materiały

- Konstrukcja wykonana jest ze stali nierdzewnej AISI 304, z rury śr. 60,3 x 2,0mm,
- Ścianka tablicy wykonana z tworzywa HDPE 15 mm.

Sposób montażu

Urządzenie betonowane jest w gruncie.

Stosowanie urządzeń równoważnych

W trosce o jakość i bezpieczeństwo użytkowania urządzenia oraz w celu wyeliminowania jakichkolwiek wątpliwości oświadczamy, że kategorycznie nie dopuszcza się stosowania produktów zbudowanych z innych materiałów niż opisane powyżej oraz nie dopuszcza się jakichkolwiek odstępstw od przedstawionych parametrów technicznych ponad tolerancję +/- 5% (dotyczy to zarówno wymiarów urządzenia - patrz punkt "Dane techniczne" oraz budowy urządzenia - patrz punkt "Materiały").

Sposób przeprowadzenia odbioru urządzenia

Urządzenie musi posiadać wymiary zgodne z opisanymi, a także być wykonane z materiałów zgodnych z opisem. Musi być zainstalowane stabilnie, w sposób umożliwiający bezpieczne użytkowanie. W strefie bezpieczeństwa wokół urządzenia nie mogą występować żadne przeszkody.

Użytkowanie i konserwacja

- urządzenia są elementami wyposażenia placów zabaw / placów rekreacyjnych i wyłącznie do tego celu powinny służyć,
- należy bezwzględnie dbać, aby na powierzchni nie znajdowały się kamienie lub inne twarde przedmioty, które mogą spowodować uszkodzenie urządzeń,
- należy unikać wnoszenia na urządzenia, lub ich części, ziemi lub błota, a także systematycznie usuwać pojawiające się inne zabrudzenia (liście, kamienie, papiery, śmieci, igliwie etc.), użytkownik obowiązany jest prowadzić bieżącą pielęgnację urządzenia,
- w przypadku zabrudzenia powierzchni urządzeń ziemią, piaskiem czy błotem należy oczyścić je przy pomocy silnego strumienia wody, większe śmieci można usunąć ręcznie lub przy użyciu szczotki,
- należy bezwzględnie zapobiegać dostawaniu się do elementów mechanicznych urządzeń (przekładnie, łożyska itp.) zabrudzeń, które mogą je uszkodzić (np. piasek),
- należy unikać zabrudzeń olejem, emulsją asfaltową oraz innymi środkami chemicznymi powodującymi odbarwienie powierzchni urządzeń,
- należy nie dopuszczać do sytuacji, w której fragmenty urządzeń będą znajdowały się w wodzie np. poprzez nieprawidłowe wyprofilowanie podłoża przepuszczalnego lub niezastosowania drenażu w podłożu przepuszczalnym.

Załączniki

Tablica informacyjna Tablo

