

# Projekt AKRA 8



## Projekt zawiera:

- 1 szt. Bujak na sprężynie KUCYK (KB-BU-001)
- 1 szt. Koparka integracyjna Digo-I (KS-IN-01)
- 1 szt. Zestaw Avelo 3-5 (BO-AK-535)
- 1 szt. Huśtawka Mantis (GM1642)
- 1 szt. Trampolina Tuto 5 (MA-SA-105)
- 1 szt. Bujak na sprężynie SKUTER (KB-BU-002)
- 1 szt. Karuzela Norte 130 LUMO PLAY (GK-RO-201-LP-H)

## Bujak na sprężynie KUCYK

Kod produktu: KB-BU-001



## Opis

Zabawka typu bujak w kształcie kucyka. Płyta HDPE (grubość 19 mm), odporny na zniszczenia, wzmocnione uchwyty i podnóżki, z profilem antypoślizgowym, kotwa gruntowa lub do betonu, ze stali galwanizowanej ogniowo, zestaw do samodzielnego montażu.

## Urządzenie zawiera

- 1 bujak z uchwytami na ręce i podpórkami na nogi.

## Dane techniczne

- Wymiary urządzenia (LxWxH): 0,76 x 0,22 x 0,56 m
- Strefa bezpieczeństwa: 2,76 x 2,22 m
- Maksymalna wysokość upadku: 0,50 m
- Głębokość posadowienia: 0,39 m
- Certyfikat potwierdzający zgodność z normą EN 1176-1 i EN 1176-7

Dopuszcza się różnice wymiarów nie większe niż +/- 5%

## Materiały

- Konstrukcja z płyty HDPE,
- Kotwa ze stali galwanizowanej ogniowo.

**Wymagane dokumenty dotyczące urządzenia, które należy dołączyć do oferty**

Certyfikat potwierdzający zgodność z normą EN 1176-1 i EN 1176-7. W trosce o bezpieczeństwo dzieci urządzenie musi posiadać certyfikat na zgodność z powyższymi normami wydany przez akredytowaną jednostkę certyfikującą np. TUV, INT itp. Nie dopuszcza się "certyfikatów" wystawionych przez nieuprawnioną jednostkę certyfikującą tj. nieposiadającą akredytacji PCA (lub równoważnej w przypadku jednostek z zagranicy); nie dopuszcza się także przedstawienia zamiast certyfikatu - deklaracji zgodności lub certyfikatów wystawianych przez producenta, dystrybutora, oferenta urządzenia czy inny podmiot.

### **Sposób montażu**

Bujak betonowany jest w gruncie lub przykręcany do betonu. Strefa bezpieczeństwa wokół urządzenia powinna zostać pokryta bezpieczną nawierzchnią (np. płytami gumowymi Flexi-Step) zapewniającą ochronę przed upadkiem zgodnym z wysokością swobodnego upadku przypisaną zabawce.

### **Stosowanie urządzeń równoważnych**

W trosce o jakość i bezpieczeństwo użytkownika urządzenia oraz w celu wyeliminowania jakichkolwiek wątpliwości oświadczamy, że kategorycznie nie dopuszcza się stosowania produktów zbudowanych z innych materiałów niż opisane powyżej oraz nie dopuszcza się jakichkolwiek odstępstw od przedstawionych parametrów technicznych ponad tolerancję +/- 5% (dotyczy to zarówno wymiarów urządzenia - patrz punkt "Dane techniczne" oraz budowy urządzenia - patrz punkt "Materiały"). Nie dopuszcza się także stosowania urządzeń nieposiadających certyfikatu akredytowanej jednostki, potwierdzającego zgodność z w/w normą (dokumenty typu Deklaracja Zgodności czy certyfikaty jednostek bez akredytacji PCA nie mogą być uznane jako równoważne).

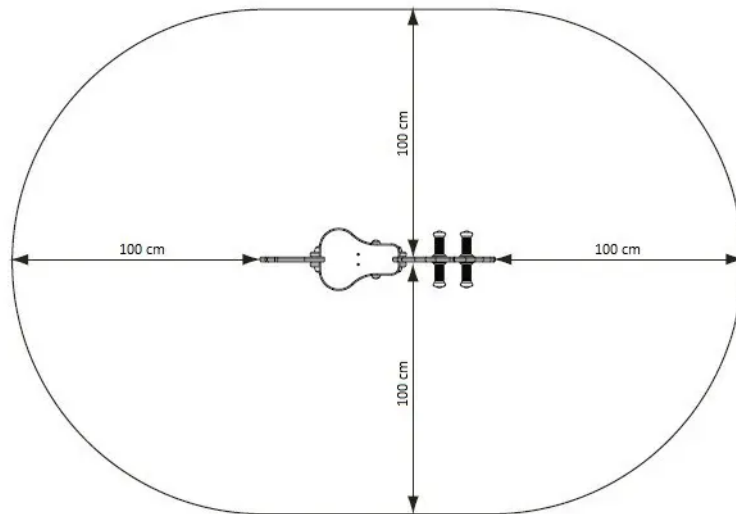
### **Sposób przeprowadzenia odbioru urządzenia**

Urządzenie musi posiadać wymiary zgodne z opisanymi, a także być wykonane z materiałów zgodnych z opisem. Musi być zainstalowane stabilnie, w sposób umożliwiający bezpieczne użytkowanie. W strefie bezpieczeństwa wokół urządzenia nie mogą występować żadne przeszkody.

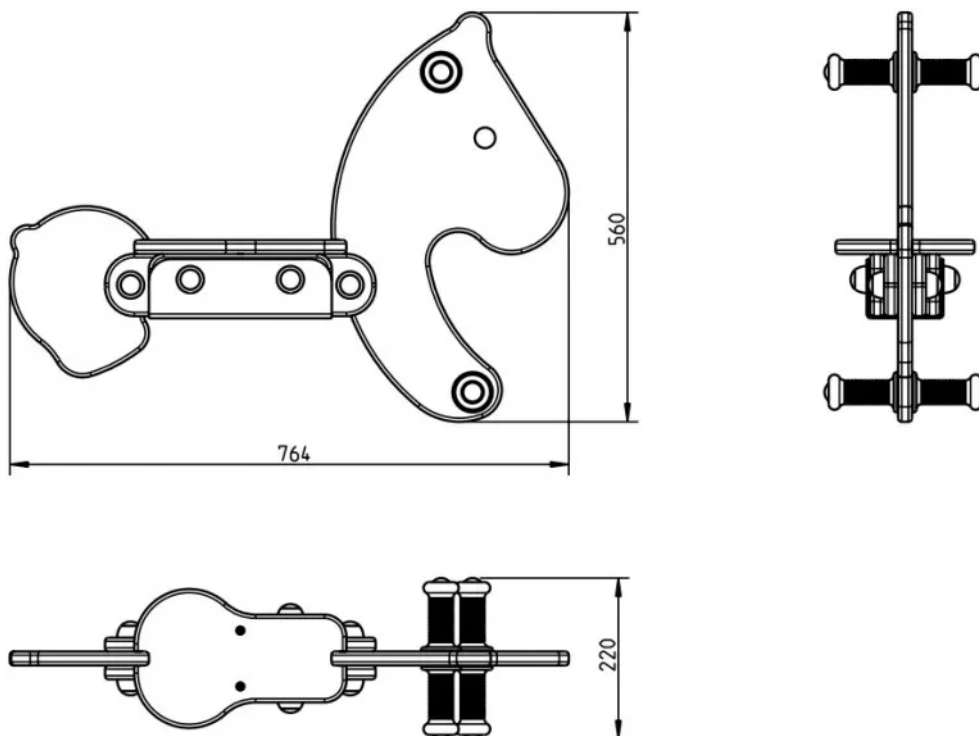
### **Użytkowanie i konserwacja**

- urządzenia są elementami wyposażenia placów zabaw / placów rekreacyjnych i wyłącznie do tego celu powinny służyć,
- bezwzględnie należy dbać, aby na powierzchni platform, podestów, siedzisk itp. nie znajdowały się kamienie lub inne twarde przedmioty, które mogą spowodować ich uszkodzenie,
- należy unikać wnoszenia na urządzenia lub ich części ziemi lub błota a także systematycznie usuwać pojawiające się inne zabrudzenia (liście, kamienie, papiery, śmieci, igliwie etc.), użytkownik obowiązany jest prowadzić bieżącą pielęgnację urządzenia a także systematycznie kontrolować siłę naciągu lin,
- w przypadku zabrudzenia powierzchni urządzeń ziemią, piaskiem czy błotem należy oczyścić je przy pomocy silnego strumienia wody, większe śmieci można usunąć ręcznie lub przy użyciu szczotki,
- bezwzględnie należy zapobiegać dostawaniu się do elementów mechanicznych urządzeń (przekładnie, łożyska, naciąg itp.) zabrudzeń, które mogą je uszkodzić (np. piasek),
- należy unikać zabrudzeń olejem, emulsją asfaltową oraz innymi środkami chemicznymi powodującymi odbarwienie powierzchni urządzeń,
- nie dopuszczać do sytuacji, aby fragmenty urządzeń znajdowały się w wodzie np. poprzez nieprawidłowe wyprofilowanie podłoża nieprzepuszczalnego lub niezastosowania drenażu w podłożu przepuszczalnym.

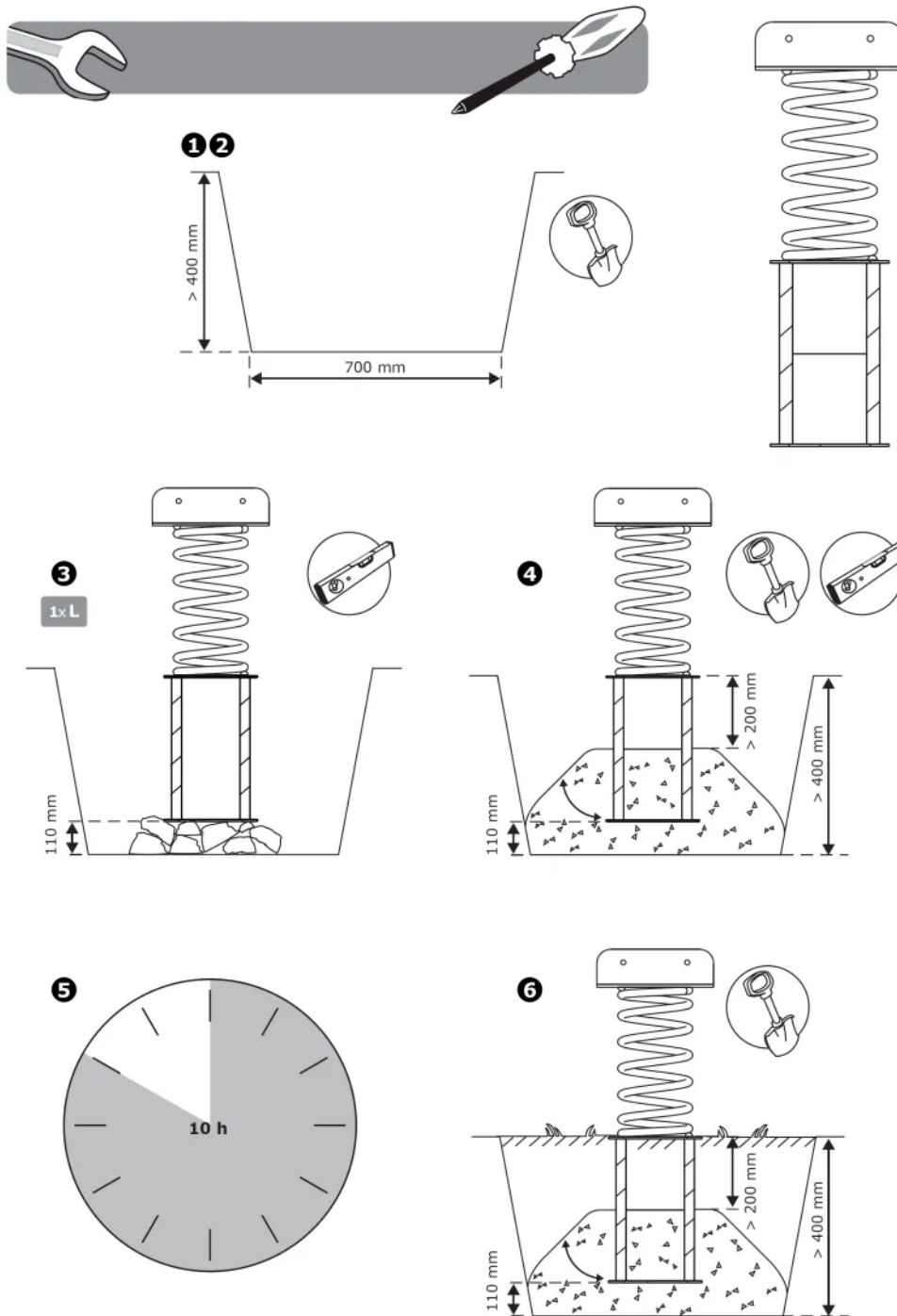
### Bujak na sprężynie KUCYK



### Bujak na sprężynie KUCYK



## Bujak na sprężynie KUCYK



## Koparka integracyjna Digo-I

Kod produktu: KS-IN-01



## Opis

Koparka integracyjna przystosowana do użytkowania przez dzieci poruszające się na wózkach inwalidzkich. Zabawka jest wyjątkową propozycją na place zabaw z piaskownicą lub nawierzchnią z piasku. Produkt jest doskonałym połączeniem świetnej zabawy z aktywnością ruchową dziecka, angażującą i tym samym wzmacniającą jego górne partie ciała. Urządzenie posiada drążki sterownicze do poruszania łyżką koparki zakończone bezpiecznymi, kulistymi elementami. łyżka koparki wykonana jest ze stali nierdzewnej. Pozostała część konstrukcji koparki składa się ze stali ocynkowanej i malowanej proszkowo. Urządzenie posiada certyfikat potwierdzający zgodność z normą PN-EN 1176-1+A1:2024-03 wydany przez jednostkę certyfikującą akredytowaną przez PCA lub równoważną jednostkę zagraniczną. Certyfikat musi być wydany w ramach akredytowanego programu certyfikacji, co potwierdza logotyp PCA lub równoważnej zagranicznej jednostki akredytującej, znajdujący się na certyfikacie. Certyfikat musi być ważny na dzień składania ofert. Do oferty powinien być załączony certyfikat oraz karta techniczna urządzenia. Zamawiający zastrzega sobie prawo żądania przedłożenia ww. certyfikatu i karty technicznej na każdym etapie prowadzonego postępowania o udzielenie zamówienia publicznego. Przedstawiony rysunek produktu stanowi integralną część opisu – produkt musi być zgodny z przedstawionym wyglądem.

## Urządzenie zawiera

- łyżka koparki
- drążki sterownicze

## Dane techniczne

- Wymiary urządzenia (LxWxH): 1,12 x 0,38 x 0,78 m
- Wymiary strefy bezpieczeństwa: 5,20 x 5,20 m
- Wysokość swobodnego upadku: 1,00 m
- Certyfikat potwierdzający zgodność z normą PN-EN 1176-1+A1:2024-03 wydany przez jednostkę akredytowaną przez Polskie Centrum Akredytacji (PCA) dla danego programu certyfikacji, co potwierdza logo PCA na certyfikacie

- Dopuszcza się różnice wymiarów nie większe niż +/- 5%

### **Materiały**

- Słup nośny- rura 88,9x3,2 mm oraz 60,3x3,2mm ze stali czarnej S235/S355 cynkowanej i malowanej proszkowo,
- Uchwyty oraz ramiona rękojeści- rura 26,9x2,9mm ze stali czarnej cynkowanej i malowanej proszkowo,
- Nakrętki kotwiące M16 zabezpieczone przed odkręceniem,
- Całość konstrukcji spawana i nie posiada końcówek z tworzywa z wyjątkiem połączeń łożyskowych gdzie istnieje możliwość konserwacji / naprawy poszczególnych części urządzenia.
- Łyżka koparki wykonana jest ze stali nierdzewnej.

### **Wymagane dokumenty dotyczące urządzenia, które należy dołączyć do oferty**

Urządzenie posiada certyfikat potwierdzający zgodność z normą PN-EN 1176-1+A1:2024-03 wydany przez jednostkę certyfikującą akredytowaną przez PCA lub równoważną jednostkę zagraniczną. Certyfikat musi być wydany w ramach akredytowanego programu certyfikacji, co potwierdza logotyp PCA lub równoważnej zagranicznej jednostki akredytującej, znajdujący się na certyfikacie. Certyfikat musi być ważny na dzień składania ofert. Do oferty powinien być załączony certyfikat oraz karta techniczna urządzenia. Zamawiający zastrzega sobie prawo żądania przedłożenia ww. certyfikatu i karty technicznej na każdym etapie prowadzonego postępowania o udzielenie zamówienia publicznego. Przedstawiony rysunek produktu stanowi integralną część opisu – produkt musi być zgodny z przedstawionym wyglądem. Nie dopuszcza się "certyfikatów" wystawionych przez nieuprawnioną jednostkę certyfikującą tj. nieposiadającą akredytacji PCA (lub równoważnej w przypadku jednostek z zagranicy); nie dopuszcza się także przedstawienia zamiast certyfikatu - deklaracji zgodności wystawianych przez producenta, dystrybutora, oferenta urządzenia czy inny podmiot.

### **Sposób montażu**

Zestaw betonowany jest w gruncie. Strefa bezpieczeństwa wokół urządzenia powinna zostać pokryta bezpieczną nawierzchnią (np. płytami gumowymi Flexi-Step Plus) zapewniającą ochronę przed upadkiem zgodnym z wysokością swobodnego upadku przypisaną zabawce.

### **Stosowanie urządzeń równoważnych**

W trosce o jakość i bezpieczeństwo użytkowania urządzenia oraz w celu wyeliminowania jakichkolwiek wątpliwości oświadczamy, że kategorycznie nie dopuszcza się stosowania produktów zbudowanych z innych materiałów niż opisane powyżej oraz nie dopuszcza się jakichkolwiek odstępstw od przedstawionych parametrów technicznych ponad tolerancję +/- 5% (dotyczy to zarówno wymiarów urządzenia - patrz punkt "Dane techniczne" oraz budowy urządzenia - patrz punkt "Materiały".) Nie dopuszcza się także stosowania urządzeń nieposiadających certyfikatu akredytowanej jednostki, potwierdzającego zgodność z w/w normą (dokumenty typu deklaracja zgodności czy certyfikaty jednostek bez akredytacji PCA lub równoważnej jednostki zagranicznej nie mogą być uznane jako równoważne). Certyfikat musi być wydany w ramach akredytowanego programu certyfikacji, co potwierdza logotyp PCA lub równoważnej zagranicznej jednostki akredytującej, znajdujący się na certyfikacie.

### **Sposób przeprowadzenia odbioru urządzenia**

Urządzenie musi posiadać wymiary zgodne z opisanymi, a także być wykonane z materiałów zgodnych z opisem. Musi być zainstalowane stabilnie, w sposób umożliwiający bezpieczne

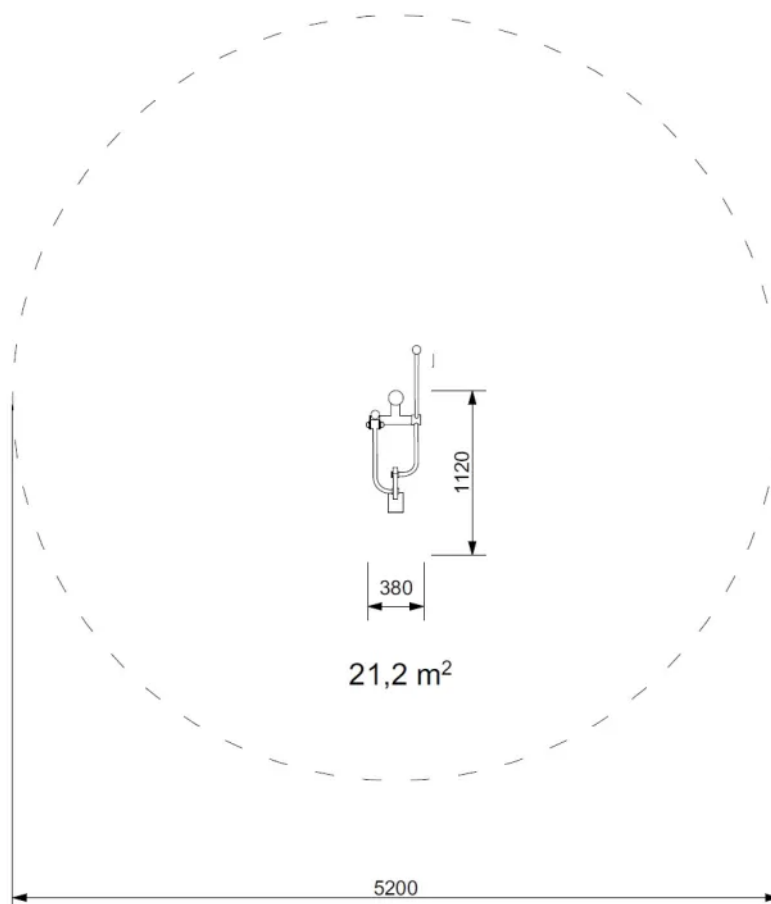
użytkowanie. W strefie bezpieczeństwa wokół urządzenia nie mogą występować żadne przeszkody.

### **Użytkowanie i konserwacja**

- urządzenia są elementami wyposażenia placów zabaw / placów rekreacyjnych i wyłącznie do tego celu powinny służyć,
- należy bezwzględnie dbać, aby na powierzchni nie znajdowały się kamienie lub inne twarde przedmioty, które mogą spowodować uszkodzenie urządzeń,
- należy unikać wnoszenia na urządzenia, lub ich części, ziemi lub błota, a także systematycznie usuwać pojawiające się inne zabrudzenia (liście, kamienie, papiery, śmieci, igliwie etc.), użytkownik obowiązany jest prowadzić bieżącą pielęgnację urządzenia,
- w przypadku zabrudzenia powierzchni urządzeń ziemią, piaskiem czy błotem należy oczyścić je przy pomocy silnego strumienia wody, większe śmieci można usunąć ręcznie lub przy użyciu szczotki,
- należy bezwzględnie zapobiegać dostawaniu się do elementów mechanicznych urządzeń (przekładnie, łożyska itp.) zabrudzeń, które mogą je uszkodzić (np. piasek),
- należy unikać zabrudzeń olejem, emulsją asfaltową oraz innymi środkami chemicznymi powodującymi odbarwienie powierzchni urządzeń,
- należy nie dopuszczać do sytuacji, w której fragmenty urządzeń będą znajdowały się w wodzie np. poprzez nieprawidłowe wyprofilowanie podłoża przepuszczalnego lub niezastosowania drenażu w podłożu przepuszczalnym.

### **Załączniki**

## Koparka integracyjna Digo-I



## Zestaw Avelo 3-5

Kod produktu: BO-AK-535



## Opis

Zestaw na plac zabaw 3-wieżowy, zawierający zjeżdżalnię, mostek linowy oraz siatkę wspinaczkową. Zabawka dedykowana dzieciom powyżej 3 lat. Zestaw w żywych kolorach, z zamieszczonymi rysunkami na ściankach bocznych oraz daszkach, zachęcającymi dzieci do zabawy. Konstrukcja wykonana jest ze stali czarnej, zabezpieczonej przed korozją, odpornej na warunki atmosferyczne i intensywne użytkowanie. Podesty wykonane są z płyty HPL z fakturą antypoślizgową, odpornej na warunki atmosferyczne oraz zapewniającej bezpieczeństwo użytkownika. Urządzenie posiada certyfikat potwierdzający zgodność z normą PN-EN 1176-1:2017-12 i PN-EN 1176-3:2017-12 wydany przez jednostkę certyfikującą akredytowaną przez PCA lub równoważną jednostkę zagraniczną. Certyfikat musi być wydany w ramach akredytowanego programu certyfikacji, co potwierdza logotyp PCA lub równoważnej zagranicznej jednostki akredytującej, znajdujący się na certyfikacie. Certyfikat musi być ważny na dzień składania ofert. Do oferty powinien być załączony certyfikat oraz karta techniczna urządzenia. Przedstawiony rysunek produktu stanowi integralną część opisu – produkt musi być zgodny z przedstawionym wyglądem.

## Urządzenie zawiera

- 1 zjeżdżalnię małą,
- 1 zjeżdżalnię dużą,
- 1 mostek linowy,
- 1 siatkę wspinaczkową,
- 3 wieże,
- 3 podesty kwadratowe z antypoślizgową powierzchnią,
- 2 daszki dwuspadowe z grafiką,
- 3 ścianki boczne z grafiką,
- 1 drabinkę wejściową półokrągłą ze szczepkami z linki,
- 1 rurę strażacką,
- 1 ściankę wspinaczkową z chwytami wspinaczkowymi,
- 1 drabinkę wejściową z 2 szczepkami.

## Dane techniczne

- Wymiary urządzenia (LxWxH): 5,61 x 3,11 x 3,11 m
- Wymiary strefy bezpieczeństwa (LxW): 8,61 x 6,61 m
- Maksymalna wysokość upadku: 1,20 m
- Wiek użytkownika: 3+
- Certyfikat potwierdzający zgodność z normą PN-EN 1176-1:2017-12 i PN-EN 1176-3:2017-12 wydany przez jednostkę akredytowaną przez Polskie Centrum Akredytacji (PCA) dla danego programu certyfikacji, co potwierdza logo PCA na certyfikacie
- Dopuszcza się różnice wymiarów nie większe niż +/- 5%

## Materiały

- Słupy konstrukcyjne o profilach kwadratowych 80x80 mm. Zabezpieczone przed korozją przez cynkowanie i malowanie proszkowe,
- Zjazd zjeżdżalni wykonany ze stali nierdzewnej,
- Boki zjazdu wykonane z płyty HDPE trójwarstwowej o grubości 12 mm,
- Ścianki i daszki z płyty HDPE trójwarstwowej o grubości 12 mm,
- Podesty i ścianka wspinaczkowa wykonane z płyty HPL o grubości 10 mm,
- Mostek linowy, siatka oraz linka w drabince wykonane z liny polipropylenowej typu o średnicy 16 mm z rdzeniem stalowym,
- Śruby, nakrętki, podkładki wykonane ze stali nierdzewnej.

## Wymagane dokumenty dotyczące urządzenia, które należy dołączyć do oferty

Urządzenie posiada certyfikat potwierdzający zgodność z normą PN-EN 1176-1:2017-12 i PN-EN 1176-3:2017-12 wydany przez jednostkę certyfikującą akredytowaną przez PCA lub równoważną jednostkę zagraniczną. Certyfikat musi być wydany w ramach akredytowanego programu certyfikacji, co potwierdza logotyp PCA lub równoważnej zagranicznej jednostki akredytującej, znajdujący się na certyfikacie. Certyfikat musi być ważny na dzień składania ofert. Do oferty powinien być załączony certyfikat oraz karta techniczna urządzenia. Zamawiający zastrzega sobie prawo żądania przedłożenia ww. certyfikatu i karty technicznej na każdym etapie prowadzonego postępowania o udzielenie zamówienia publicznego. Przedstawiony rysunek produktu stanowi integralną część opisu - produkt musi być zgodny z przedstawionym wyglądem. Nie dopuszcza się "certyfikatów" wystawionych przez nieuprawnioną jednostkę certyfikującą tj. nieposiadającą akredytacji PCA (lub równoważnej w przypadku jednostek z zagranicy); nie dopuszcza się także przedstawienia zamiast certyfikatu - deklaracji zgodności wystawianych przez producenta, dystrybutora, oferenta urządzenia czy inny podmiot.

## Sposób montażu

Zestaw betonowany jest w gruncie lub przykręcany do betonu. Strefa bezpieczeństwa wokół urządzenia powinna zostać pokryta bezpieczną nawierzchnią (np. płytami gumowymi Flexi-Step Plus) zapewniającą ochronę przed upadkiem zgodnym z wysokością swobodnego upadku przypisaną zabawce.

## Stosowanie urządzeń równoważnych

W trosce o jakość i bezpieczeństwo użytkownika urządzenia oraz w celu wyeliminowania jakichkolwiek wątpliwości oświadczamy, że kategorycznie nie dopuszcza się stosowania produktów zbudowanych z innych materiałów niż opisane powyżej oraz nie dopuszcza się jakichkolwiek odstępstw od przedstawionych parametrów technicznych ponad tolerancję +/- 5% (dotyczy to

zarówno wymiarów urządzenia - patrz punkt "Dane techniczne" oraz budowy urządzenia - patrz punkt "Materiały".) Nie dopuszcza się także stosowania urządzeń nieposiadających certyfikatu akredytowanej jednostki, potwierdzającego zgodność z w/w normą (dokumenty typu deklaracja zgodności czy certyfikaty jednostek bez akredytacji PCA lub równoważnej jednostki zagranicznej nie mogą być uznane jako równoważne). Certyfikat musi być wydany w ramach akredytowanego programu certyfikacji, co potwierdza logotyp PCA lub równoważnej zagranicznej jednostki akredytującej, znajdujący się na certyfikacie.

### **Sposób przeprowadzenia odbioru urządzenia**

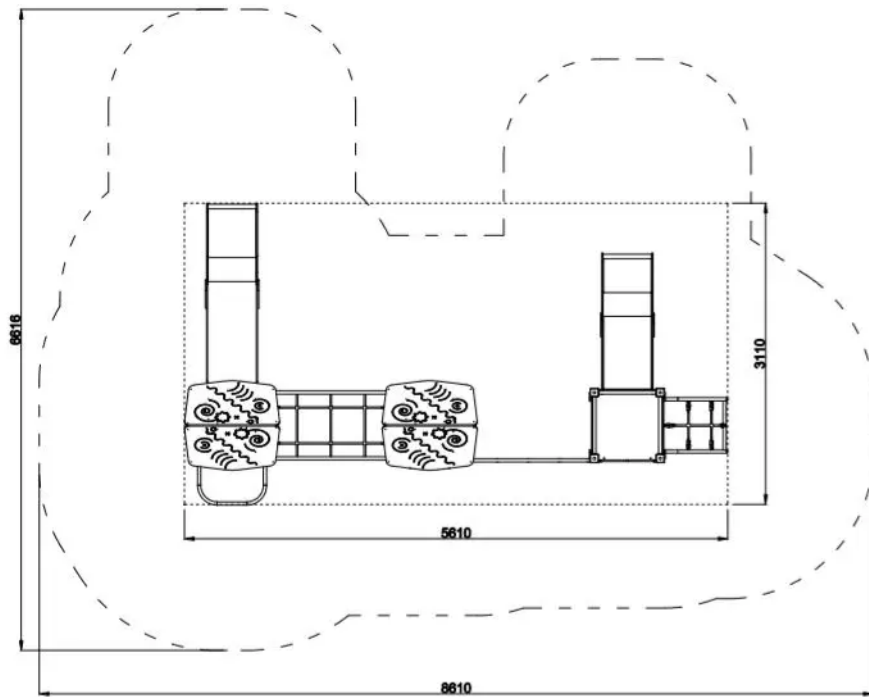
Urządzenie musi posiadać wymiary zgodne z opisanymi, a także być wykonane z materiałów zgodnych z opisem. Musi być zainstalowane stabilnie, w sposób umożliwiający bezpieczne użytkowanie. W strefie bezpieczeństwa wokół urządzenia nie mogą występować żadne przeszkody.

### **Użytkowanie i konserwacja**

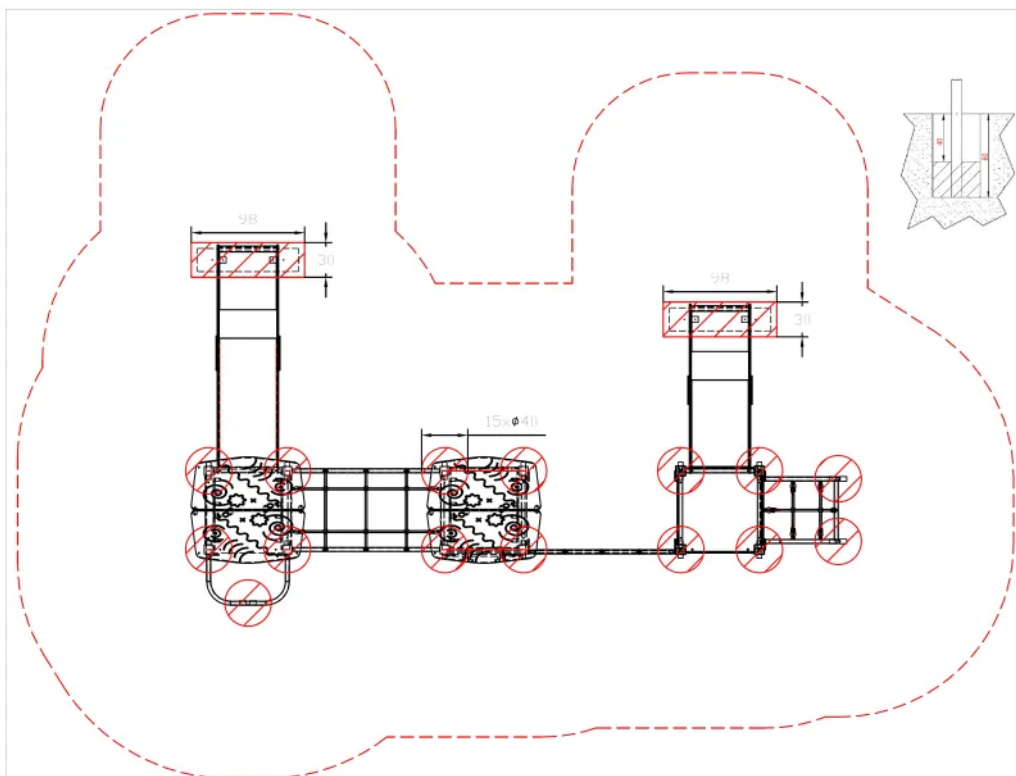
- urządzenia są elementami wyposażenia placów zabaw / placów rekreacyjnych i wyłącznie do tego celu powinny służyć,
- należy bezwzględnie dbać, aby na powierzchni nie znajdowały się kamienie lub inne twarde przedmioty, które mogą spowodować uszkodzenie urządzeń,
- należy unikać wnoszenia na urządzenia, lub ich części, ziemi lub błota, a także systematycznie usuwać pojawiające się inne zabrudzenia (liście, kamienie, papiery, śmieci, igliwie etc.), użytkownik obowiązany jest prowadzić bieżącą pielęgnację urządzenia,
- w przypadku zabrudzenia powierzchni urządzeń ziemią, piaskiem czy błotem należy oczyścić je przy pomocy silnego strumienia wody, większe śmieci można usunąć ręcznie lub przy użyciu szczotki,
- należy bezwzględnie zapobiegać dostawaniu się do elementów mechanicznych urządzeń (przekładnie, łożyska itp.) zabrudzeń, które mogą je uszkodzić (np. piasek),
- należy unikać zabrudzeń olejem, emulsją asfaltową oraz innymi środkami chemicznymi powodującymi odbarwienie powierzchni urządzeń,
- należy nie dopuszczać do sytuacji, w której fragmenty urządzeń będą znajdowały się w wodzie np. poprzez nieprawidłowe wyprofilowanie podłoża nieprzepuszczalnego lub niezastosowania drenażu w podłożu przepuszczalnym.

### **Załączniki**

### Zestaw Avelo 3-5

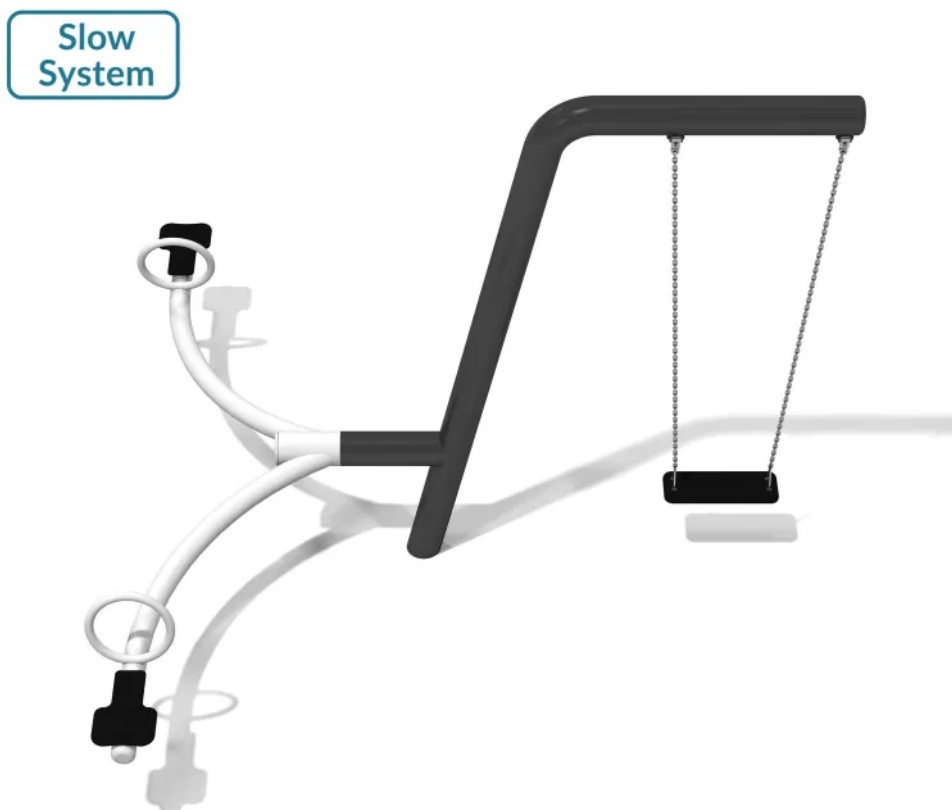


### Zestaw Avelo 3-5



# Huśtawka Mantis

Kod produktu: GM1642



## Opis

Huśtawka wahadłowa jednoosobowa zintegrowana z huśtawką wagową typu wałka wyposażona w system spowalniający opadanie ramion tzw. "slow system". Kolor konstrukcji jest grafitowy i szary, a kolor siedziska jest czarny. Urządzenie posiada certyfikat potwierdzający zgodność z normą EN 1176-1:2017/A1:2023, EN 1176-2:2017/AC:2019 i EN 1176-6:2017/AC:2019 wydany przez jednostkę certyfikującą akredytowaną przez PCA lub równoważną jednostkę zagraniczną. Certyfikat musi być wydany w ramach akredytowanego programu certyfikacji. Do oferty powinien być załączony certyfikat oraz karta techniczna urządzenia. Zamawiający zastrzega sobie prawo żądania przedłożenia ww. certyfikatu i karty technicznej na każdym etapie prowadzonego postępowania o udzielenie zamówienia publicznego. Przedstawiony rysunek produktu stanowi integralną część opisu - produkt musi być zgodny z przedstawionym wyglądem.

## Urządzenie zawiera

- 2 ramiona wygięte w widełki - ruchome,
- 2 uchwyty okrągłe,
- 2 siedziska antypoślizgowych,
- 1 siedzisko typu deseczka.

## **Dane techniczne**

- Wymiary urządzenia (LxWxH): 2,80 x 3,28 x 2,29 m
- Strefa bezpieczeństwa: 4,32 x 7,48 m
- Maksymalna wysokość upadku: 1,27 m
- Certyfikat potwierdzający zgodność z normą EN 1176-1:2017/A1:2023, EN 1176-2:2017/AC:2019 i EN 1176-6:2017/AC:2019 wydany przez jednostkę akredytowaną dla danego programu certyfikacji
- Dopuszcza się różnice wymiarów nie większe niż +/- 5%

## **Materiały**

- Rury stalowe: 88,9 x 2,6; 133,0 x 4,0; 33,7 x 2,0 mm,
- Siedzisko antypoślizgowe,
- Sprzęgło tłumiące ruch.

## **Wymagane dokumenty dotyczące urządzenia, które należy dołączyć do oferty**

Urządzenie posiada certyfikat potwierdzający zgodność z normą EN 1176-1:2017/A1:2023, EN 1176-2:2017/AC:2019 i EN 1176-6:2017/AC:2019 wydany przez jednostkę certyfikującą akredytowaną przez PCA lub równoważną jednostkę zagraniczną. Certyfikat musi być wydany w ramach akredytowanego programu certyfikacji. Certyfikat musi być ważny na dzień składania ofert. Do oferty powinien być załączony certyfikat oraz karta techniczna urządzenia. Zamawiający zastrzega sobie prawo żądania przedłożenia ww. certyfikatu i karty technicznej na każdym etapie prowadzonego postępowania o udzielenie zamówienia publicznego. Przedstawiony rysunek produktu stanowi integralną część opisu - produkt musi być zgodny z przedstawionym wyglądem. Nie dopuszcza się "certyfikatów" wystawionych przez nieuprawnioną jednostkę certyfikującą tj. nieposiadającą akredytacji PCA (lub równoważnej w przypadku jednostek z zagranicy); nie dopuszcza się także przedstawienia zamiast certyfikatu - deklaracji zgodności wystawianych przez producenta, dystrybutora, oferenta urządzenia czy inny podmiot.

## **Sposób montażu**

Zestaw betonowany jest w gruncie lub przykręcany do betonu. Strefa bezpieczeństwa wokół urządzenia powinna zostać pokryta bezpieczną nawierzchnią (np. płytami gumowymi Flexi-Step) zapewniającą ochronę przed upadkiem zgodnym z wysokością swobodnego upadku przypisaną zabawce.

## **Stosowanie urządzeń równoważnych**

W trosce o jakość i bezpieczeństwo użytkownika urządzenia oraz w celu wyeliminowania jakichkolwiek wątpliwości oświadczamy, że kategorycznie nie dopuszcza się stosowania produktów zbudowanych z innych materiałów niż opisane powyżej oraz nie dopuszcza się jakichkolwiek odstępstw od przedstawionych parametrów technicznych ponad tolerancję +/- 5% (dotyczy to zarówno wymiarów urządzenia - patrz punkt "Dane techniczne" oraz budowy urządzenia - patrz punkt "Materiały".) Nie dopuszcza się także stosowania urządzeń nieposiadających certyfikatu akredytowanej jednostki, potwierdzającego zgodność z w/w normą (dokumenty typu deklaracja zgodności czy certyfikaty jednostek bez akredytacji PCA lub równoważnej jednostki zagranicznej nie mogą być uznane jako równoważne). Certyfikat musi być wydany w ramach akredytowanego programu certyfikacji.

## **Sposób przeprowadzenia odbioru urządzenia**

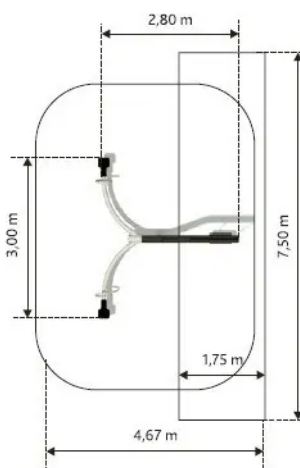
Urządzenie musi posiadać wymiary zgodne z opisanymi, a także być wykonane z materiałów zgodnych z opisem. Musi być zainstalowane stabilnie, w sposób umożliwiający bezpieczne użytkowanie. W strefie bezpieczeństwa wokół urządzenia nie mogą występować żadne przeszkody.

### Użytkowanie i konserwacja

- urządzenia są elementami wyposażenia placów zabaw / placów rekreacyjnych i wyłącznie do tego celu powinny służyć,
- należy bezwzględnie dbać, aby na powierzchni nie znajdowały się kamienie lub inne twarde przedmioty, które mogą spowodować uszkodzenie urządzeń,
- należy unikać wnoszenia na urządzenia, lub ich części, ziemi lub błota, a także systematycznie usuwać pojawiające się inne zabrudzenia (liście, kamienie, papiery, śmieci, igliwie etc.), użytkownik obowiązany jest prowadzić bieżącą pielęgnację urządzenia,
- w przypadku zabrudzenia powierzchni urządzeń ziemią, piaskiem czy błotem należy oczyścić je przy pomocy silnego strumienia wody, większe śmieci można usunąć ręcznie lub przy użyciu szczotki,
- należy bezwzględnie zapobiegać dostawaniu się do elementów mechanicznych urządzeń (przekładnie, łożyska itp.) zabrudzeń, które mogą je uszkodzić (np. piasek),
- należy unikać zabrudzeń olejem, emulsją asfaltową oraz innymi środkami chemicznymi powodującymi odbarwienie powierzchni urządzeń,
- należy nie dopuszczać do sytuacji, w której fragmenty urządzeń będą znajdowały się w wodzie np. poprzez nieprawidłowe wyprofilowanie podłoża nieprzepuszczalnego lub niezastosowania drenażu w podłożu przepuszczalnym.

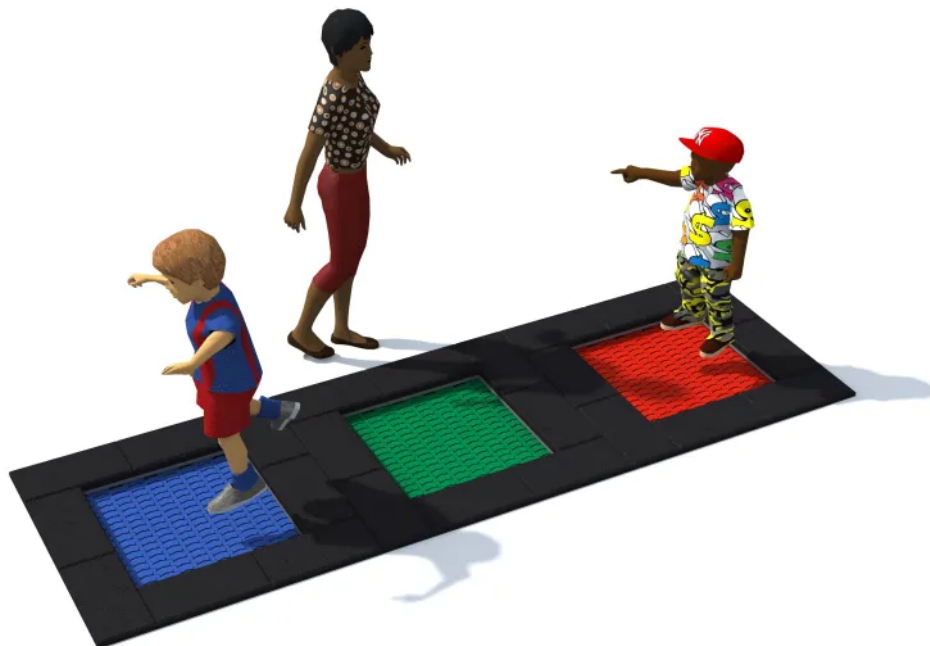
### Załączniki

#### Huśtawka Mantis



## Trampolina Tuto 5

Kod produktu: MA-SA-105



## Opis

Zestaw 3 trampolin kwadratowych Pako 125 przeznaczony do stosowania na placach zabaw o intensywnym użytkowaniu. Mata do skakania wykonana jest z bardzo wytrzymałych lametek Hercules o szerokości min. 37 mm, posiadających kształt litery „V” oraz wzmacniającą kratownicę. Dzięki unikalnemu kształtowi lametek zmniejszone zostały do zaledwie 7 mm przestrzenie pomiędzy elementami maty co zapobiega wpadnięciu do wnętrza trampoliny drobnych przedmiotów jak np. klucze czy telefony komórkowe. Mata dostępna jest w 8 kolorach, istnieje także możliwość wykonania grafiki na macie - opcja dodatkowo płatna. Gumowy kołnierz trampoliny o grubości 4 cm występuje w 2 kolorach standardowych SBR i 23 kolorach specjalnych EPDM - opcja dodatkowo płatna. Na kołnierzu EPDM można wykonać dekoracyjny wzór. Konstrukcja spawana w postaci kwadratowej skrzyni wykonanej ze stali ocynkowanej ogniowo. Nie dopuszcza się łączenia elementów skrzyni za pomocą śrub oraz nitów. Trampolina może być wyposażona w podnoszoną pokrywę (opcja dodatkowo płatna), która ułatwia czyszczenie jej wnętrza - skonsultuj ze sprzedawcą. Urządzenie posiada certyfikat potwierdzający zgodność z normą PN-EN 1176-1+A1:2024-03 wydany przez jednostkę certyfikującą akredytowaną przez PCA lub równoważną jednostkę zagraniczną. Certyfikat musi być wydany w ramach akredytowanego programu certyfikacji, co potwierdza logotyp PCA lub równoważnej zagranicznej jednostki akredytującej, znajdujący się na certyfikacie. Certyfikat musi być ważny na dzień składania ofert. Do oferty powinien być załączony certyfikat oraz karta techniczna urządzenia. Zamawiający zastrzega sobie prawo żądania przedłożenia ww. certyfikatu i karty technicznej na każdym etapie prowadzonego postępowania o udzielenie zamówienia publicznego. Przedstawiony rysunek produktu stanowi integralną część opisu – produkt musi być zgodny z przedstawionym wyglądem.

\*Trampolina objęta jest następującą gwarancją: 25 lat na stalową konstrukcję skrzyni oraz 3 lata na lamelki.

### Urządzenie zawiera 3 trampoliny Pako 125, które posiadają

- Matę do skakania, wykonaną z bardzo wytrzymałych elementów (lametek), posiadających antypoślizgową powierzchnię w postaci występujących na przemian wypustek poziomych i okrągłych, nawleczonych na linki ze stali nierdzewnej w elastycznej otulinie,

- Elementy maty (lamelki) posiadające pogrubienia na końcach (tulejki) - wzmocnienia przed przecieraniem przez linki oraz wzmocniony, profilowany szkielet w kształcie kratownicy, a także poszerzoną górną powierzchnię w kształcie litery „V” co zapobiega wpadnięciu do wnętrza trampoliny drobnych przedmiotów jak np. klucze czy telefony komórkowe,
- Sprężyny mocujące matę, które są rozmieszczone po obwodzie konstrukcji - każda ze sprężyn łączy się z jedną linką metalową zakończoną specjalnym, wzmocnionym oczkiem (kausza) lub prętem metalowym łączącym elementy maty, co zapobiega przecieraniu się lin podczas ich użytkowania,
- Kołnierz gumowy - elastyczną osłonę zakrywającą górną część urządzenia,
- Konstrukcję spawaną w postaci kwadratowej skrzyni wykonanej ze stali ocynkowanej ogniowo.

### **Dane techniczne**

- Wymiary urządzenia: 1,25 x 3,75 m
- Strefa bezpieczeństwa: 3,75 x 6,25 m
- Ilość użytkowników: 3 osoby
- Szerokość lamelek: min. 37 mm
- Szerokość szczelin pomiędzy lamelkami: do 7 mm
- Wysokość swobodnego upadku: 0,90 m
- Głębokość posadowienia: - 0,40 m
- Certyfikat potwierdzający zgodność z normą PN-EN 1176-1+A1:2024-03 wydany przez jednostkę akredytowaną przez Polskie Centrum Akredytacji (PCA) dla danego programu certyfikacji, co potwierdza logo PCA na certyfikacie
- Dopuszcza się różnice wymiarów nie większe niż +/- 5%

### **Materiały**

- Mata do skakania wykonana jest z bardzo wytrzymałych elementów poliamidowych w kształcie litery „V (lamelki), posiadających antypoślizgową powierzchnię w postaci występujących na przemian wypustek poziomych i okrągłych,
- Lamelki nawleczone są na linki ze stali nierdzewnej w elastycznej otulinie,
- Kołnierz gumowy - elastyczna osłona zakrywająca górną część urządzenia wykonana z granulatu gumowego i kleju poliuretanowego, grubość gumy 4 cm,
- Konstrukcja spawana w postaci kwadratowej skrzyni wykonanej ze stali ocynkowanej ogniowo.

### **Wymagane dokumenty dotyczące urządzenia, które należy dołączyć do oferty**

Urządzenie posiada certyfikat potwierdzający zgodność z normą PN-EN 1176-1+A1:2024-03 wydany przez jednostkę certyfikującą akredytowaną przez PCA lub równoważną jednostkę zagraniczną. Certyfikat musi być wydany w ramach akredytowanego programu certyfikacji, co potwierdza logotyp PCA lub równoważnej zagranicznej jednostki akredytującej, znajdujący się na certyfikacie. Certyfikat musi być ważny na dzień składania ofert. Do oferty powinien być załączony certyfikat oraz karta techniczna urządzenia. Zamawiający zastrzega sobie prawo żądania przedłożenia ww. certyfikatu i karty technicznej na każdym etapie prowadzonego postępowania o udzielenie zamówienia publicznego. Przedstawiony rysunek produktu stanowi integralną część opisu – produkt musi być zgodny z przedstawionym wyglądem. Nie dopuszcza się "certyfikatów" wystawionych przez nieuprawnioną jednostkę certyfikującą tj. nieposiadającą akredytacji PCA (lub równoważnej w przypadku jednostek z zagranicy); nie dopuszcza się także przedstawienia zamiast certyfikatu - deklaracji zgodności wystawianych przez producenta, dystrybutora, oferenta urządzenia czy inny podmiot.

### **Sposób montażu**

Instalacja trampoliny nie wymaga wykonania fundamentów ani podbudowy - należy ją osadzić w wykopie zwracając uwagę na zachowanie poziomu. Strefa bezpieczeństwa wokół urządzenia powinna zostać pokryta bezpieczną nawierzchnią (np. płytami gumowymi Flexi-Step Plus) zapewniającą ochronę przed upadkiem zgodnym z wysokością swobodnego upadku przypisaną zabawce. Sposób przeprowadzenia montażu znajduje się w załączniku poniżej.

### **Stosowanie urządzeń równoważnych**

W trosce o jakość i bezpieczeństwo użytkowania urządzenia oraz w celu wyeliminowania jakichkolwiek wątpliwości oświadczamy, że kategorycznie nie dopuszcza się stosowania produktów zbudowanych z innych materiałów niż opisane powyżej oraz nie dopuszcza się jakichkolwiek odstępstw od przedstawionych parametrów technicznych ponad tolerancję +/- 5% (dotyczy to zarówno wymiarów urządzenia - patrz punkt "Dane techniczne" oraz budowy urządzenia - patrz punkt "Materiały".) W szczególności jako równoważne NIE będą traktowane trampoliny z lamelkami: bez wypustek antypoślizgowych, bez wzmocnionych końcówek oraz bez wzmocnionego, profilowanego szkieletu! Nie dopuszcza się także stosowania urządzeń nieposiadających certyfikatu akredytowanej jednostki, potwierdzającego zgodność z w/w normą (dokumenty typu deklaracja zgodności czy certyfikaty jednostek bez akredytacji PCA lub równoważnej jednostki zagranicznej nie mogą być uznane jako równoważne). Certyfikat musi być wydany w ramach akredytowanego programu certyfikacji, co potwierdza logotyp PCA lub równoważnej zagranicznej jednostki akredytującej, znajdujący się na certyfikacie.

### **Sposób przeprowadzenia odbioru urządzenia**

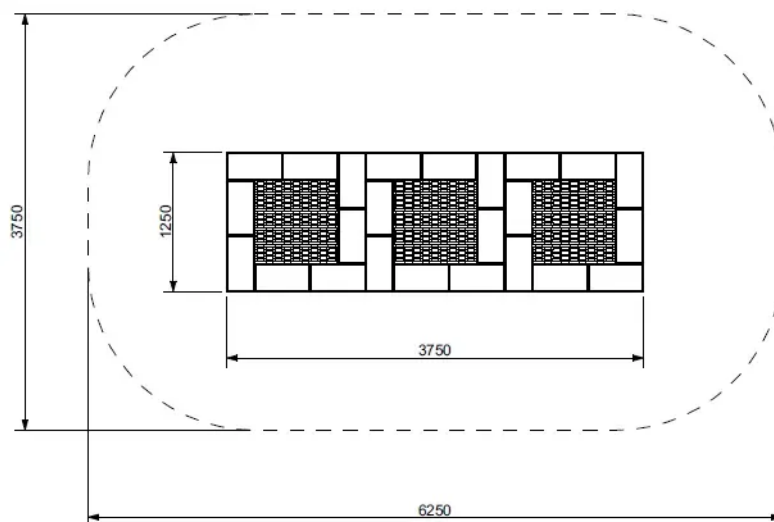
Urządzenie musi posiadać wymiary zgodne z opisanymi, a także być wykonane z materiałów zgodnych z opisem. Musi być zainstalowane stabilnie, w sposób umożliwiający bezpieczne użytkowanie. W strefie bezpieczeństwa wokół urządzenia nie mogą występować żadne przeszkody.

### **Użytkowanie i konserwacja**

- urządzenia są elementami wyposażenia placów zabaw / placów rekreacyjnych i wyłącznie do tego celu powinny służyć,
- należy bezwzględnie dbać, aby na powierzchni nie znajdowały się kamienie lub inne twarde przedmioty, które mogą spowodować uszkodzenie urządzeń,
- należy unikać wnoszenia na urządzenia, lub ich części, ziemi lub błota, a także systematycznie usuwać pojawiające się inne zabrudzenia (liście, kamienie, papiery, śmieci, igliwie etc.), użytkownik obowiązany jest prowadzić bieżącą pielęgnację urządzenia,
- w przypadku zabrudzenia powierzchni urządzeń ziemią, piaskiem czy błotem należy oczyścić je przy pomocy silnego strumienia wody, większe śmieci można usunąć ręcznie lub przy użyciu szczotki,
- należy bezwzględnie zapobiegać dostawaniu się do elementów mechanicznych urządzeń (przekładnie, łożyska itp.) zabrudzeń, które mogą je uszkodzić (np. piasek),
- należy unikać zabrudzeń olejem, emulsją asfaltową oraz innymi środkami chemicznymi powodującymi odbarwienie powierzchni urządzeń,
- należy nie dopuszczać do sytuacji, w której fragmenty urządzeń będą znajdowały się w wodzie np. poprzez nieprawidłowe wyprofilowanie podłoża przepuszczalnego lub niezastosowania drenażu w podłożu przepuszczalnym.

### **Załączniki**

## Trampolina Tuto 5



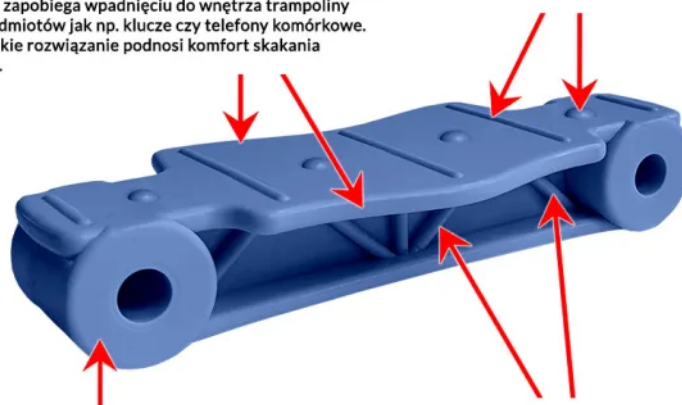
## Trampolina Tuto 5

### Poszerzona górna powierzchnia w kształcie litery „V”

Unikany kształt lamelki powoduje zmniejszenie szczelin w macie do skakania co zapobiega wpadnięciu do wnętrza trampoliny drobnych przedmiotów jak np. klucze czy telefony komórkowe. Dodatkowo, takie rozwiązanie podnosi komfort skakania na trampolinie.

### Antypoślizgowa powierzchnia

Wypukłe elementy o różnych kształtach eliminują niebezpieczeństwo poślizgu.



### Pogrubienia na końcach (tulejki)

Grube tulejki chronią lamelki przed przecieraniem się w skutek tarcia o linki.

### Konstrukcja

Profilowany szkielet w kształcie kratownicy, mocny jak konstrukcja mostu. Podnosi wytrzymałość lamelki na złamanie.

### Trampolina Tuto 5



### Trampolina Tuto 5

## EPDM



## Trampolina Tuto 5



## Trampolina Tuto 5



## Trampolina Tuto 5



## Trampolina Tuto 5



# Bujak na sprężynie SKUTER

Kod produktu: KB-BU-002



### Opis

Zabawka typu bujak w kształcie skutera. Płyta HDPE (grubość 19 mm), odporny na zniszczenia, wzmocnione uchwyty i podnóżki, z profilem antypoślizgowym, kotwa gruntowa lub do betonu, ze stali galwanizowanej ogniowo, zestaw do samodzielnego montażu.

### Urządzenie zawiera

- 1 bujak z uchwytami na ręce i podpórkami na nogi.

## **Dane techniczne**

- Wymiary urządzenia (LxWxH): 0,79 x 0,22 x 0,52 m
- Strefa bezpieczeństwa: 2,79 x 2,22 m
- Maksymalna wysokość upadku: 0,50 m
- Głębokość posadowienia: 0,39 m
- Certyfikat potwierdzający zgodność z normą EN 1176-1 i EN 1176-7

Dopuszcza się różnice wymiarów nie większe niż +/- 5%

## **Materiały**

- Konstrukcja z płyty HDPE,
- Kotwa ze stali galwanizowanej ogniowo.

## **Wymagane dokumenty dotyczące urządzenia, które należy dołączyć do oferty**

Certyfikat potwierdzający zgodność z normą EN 1176-1 i EN 1176-7. W trosce o bezpieczeństwo dzieci urządzenie musi posiadać certyfikat na zgodność z powyższymi normami wydany przez akredytowaną jednostkę certyfikującą np. TUV, INT itp. Nie dopuszcza się "certyfikatów" wystawionych przez nieuprawnioną jednostkę certyfikującą tj. nieposiadającą akredytacji PCA (lub równoważnej w przypadku jednostek z zagranicy); nie dopuszcza się także przedstawienia zamiast certyfikatu - deklaracji zgodności lub certyfikatów wystawianych przez producenta, dystrybutora, oferenta urządzenia czy inny podmiot.

## **Sposób montażu**

Bujak betonowany jest w gruncie lub przykręcany do betonu. Strefa bezpieczeństwa wokół urządzenia powinna zostać pokryta bezpieczną nawierzchnią (np. płytami gumowymi Flexi-Step) zapewniającą ochronę przed upadkiem zgodnym z wysokością swobodnego upadku przypisaną zabawce.

## **Stosowanie urządzeń równoważnych**

W trosce o jakość i bezpieczeństwo użytkowania urządzenia oraz w celu wyeliminowania jakichkolwiek wątpliwości oświadczamy, że kategorycznie nie dopuszcza się stosowania produktów zbudowanych z innych materiałów niż opisane powyżej oraz nie dopuszcza się jakichkolwiek odstępstw od przedstawionych parametrów technicznych ponad tolerancję +/- 5% (dotyczy to zarówno wymiarów urządzenia - patrz punkt "Dane techniczne" oraz budowy urządzenia - patrz punkt "Materiały"). Nie dopuszcza się także stosowania urządzeń nieposiadających certyfikatu akredytowanej jednostki, potwierdzającego zgodność z w/w normą (dokumenty typu Deklaracja Zgodności czy certyfikaty jednostek bez akredytacji PCA nie mogą być uznane jako równoważne).

## **Sposób przeprowadzenia odbioru urządzenia**

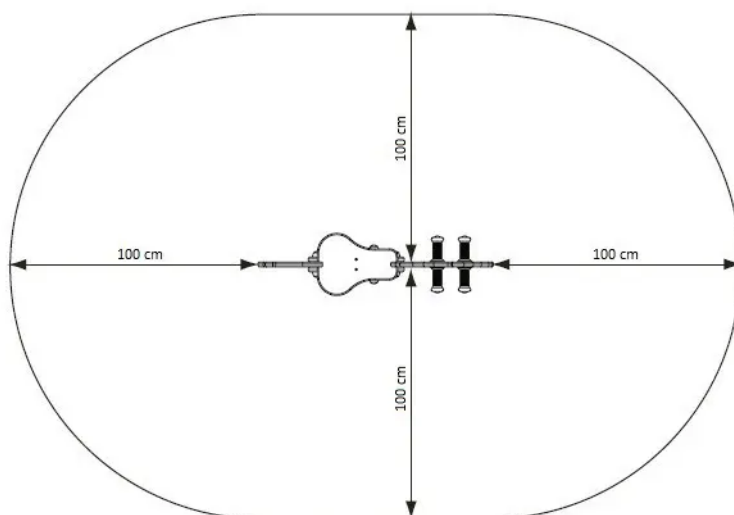
Urządzenie musi posiadać wymiary zgodne z opisanymi, a także być wykonane z materiałów zgodnych z opisem. Musi być zainstalowane stabilnie, w sposób umożliwiający bezpieczne użytkowanie. W strefie bezpieczeństwa wokół urządzenia nie mogą występować żadne przeszkody.

## **Użytkowanie i konserwacja**

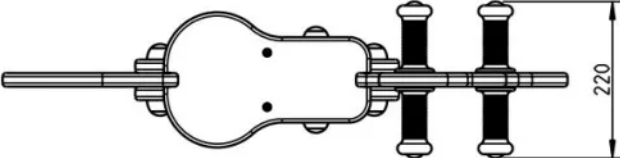
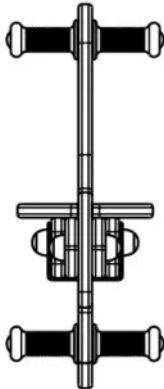
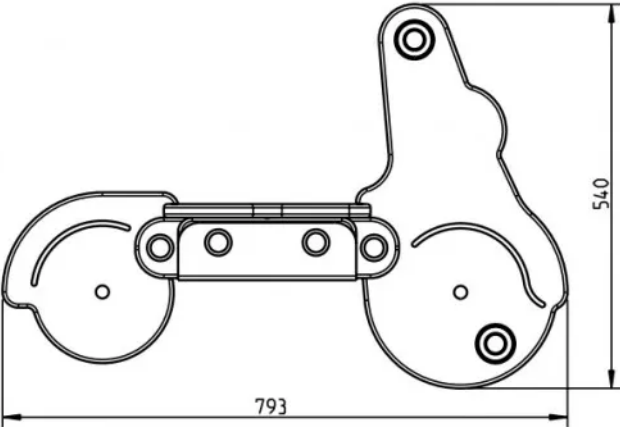
- urządzenia są elementami wyposażenia placów zabaw / placów rekreacyjnych i wyłącznie do tego celu powinny służyć,
- bezwzględnie należy dbać, aby na powierzchni platform, podestów, siedzisk itp. nie znajdowały się kamienie lub inne twarde przedmioty, które mogą spowodować ich uszkodzenie,

- należy unikać wnoszenia na urządzenia lub ich części ziemi lub błota a także systematycznie usuwać pojawiające się inne zabrudzenia (liście, kamienie, papiery, śmieci, igliwie etc.), użytkownik obowiązany jest prowadzić bieżącą pielęgnację urządzenia a także systematycznie kontrolować siłę naciągu lin,
- w przypadku zabrudzenia powierzchni urządzeń ziemią, piaskiem czy błotem należy oczyścić je przy pomocy silnego strumienia wody, większe śmieci można usunąć ręcznie lub przy użyciu szczotki,
- bezwzględnie należy zapobiegać dostawaniu się do elementów mechanicznych urządzeń (przekładnie, łożyska, naciąg itp.) zabrudzeń, które mogą je uszkodzić (np. piasek),
- należy unikać zabrudzeń olejem, emulsją asfaltową oraz innymi środkami chemicznymi powodującymi odbarwienie powierzchni urządzeń,
- nie dopuszczać do sytuacji, aby fragmenty urządzeń znajdowały się w wodzie np. poprzez nieprawidłowe wyprofilowanie podłoża nieprzepuszczalnego lub niezastosowania drenażu w podłożu przepuszczalnym.

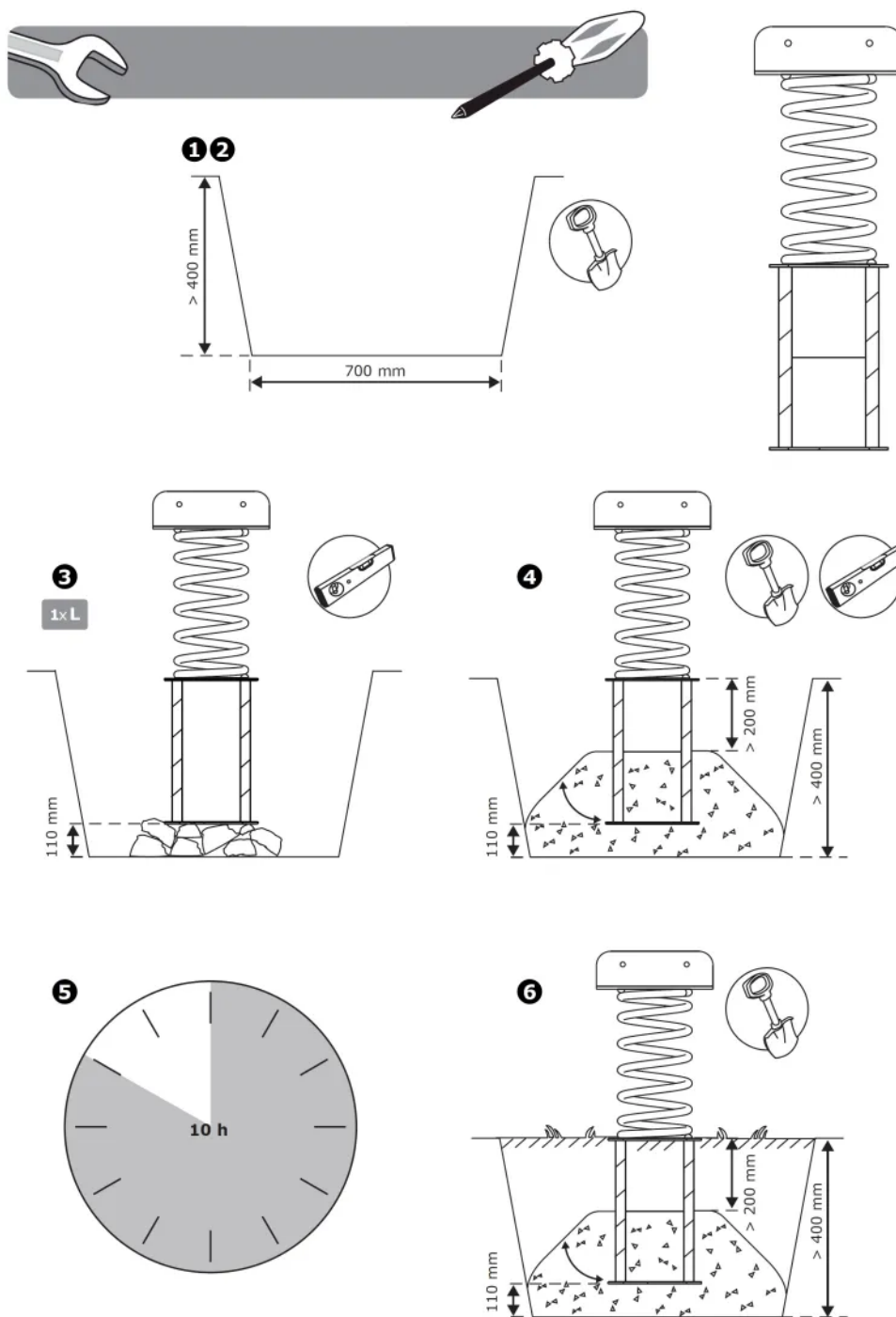
### Bujak na sprężynie SKUTER



**Bujak na sprężynie SKUTER**



## Bujak na sprężynie SKUTER



## Karuzela Norte 130 LUMO PLAY

Kod produktu: GK-RO-201-LP-H



## Opis

### Karuzela z funkcją LUMO PLAY - światło, dźwięk i ruch w jednym!

Zamień zwykłą przejażdżkę w niezwykłą przygodę! Nasza karuzela została wyposażona w innowacyjny **system LUMO PLAY** - wyjątkową technologię, która podczas ruchu generuje barwne światła i melodie. Dzięki temu każda zabawa staje się dynamicznym, wielozmysłowym doświadczeniem, które zachwyca dzieci w każdym wieku.

Potrójny uchwyt w układzie gwiazdowym zapewnia komfortową i bezpieczną zabawę, a efektowne oświetlenie, umieszczone w solidnej metalowej konstrukcji, dzięki któremu każdy plac zabaw zyska nowoczesny wygląd.

To nie wszystko! Karuzela nie wymaga zewnętrznego zasilania ani baterii - energia jest generowana w 100% przez ruch zabawki, co czyni ją przyjazną dla środowiska i zachęca dzieci do aktywności fizycznej. Całością można łatwo sterować za pomocą intuicyjnej aplikacji mobilnej dostępnej w Google Play i App Store. Puszczaj muzykę na karuzeli bezpośrednio z telefonu, Spotify, Youtube Music i wszystkich innych serwisów streamingowych. Aplikacja umożliwi zarządcy placu zabaw na określenie funkcjonowania zabawki w ciągu dnia oraz nocy - od głośności odtwarzanej muzyki po wybór konkretnych melodii. Konstrukcja karuzeli w kolorze grafitowym (RAL 7016) w formie blach i rur stalowych zabezpieczonych antykorozyjnie oraz malowanych proszkowo. Podłoga wykonana z płyty HPL z frezem LUMO.

Zamień zwykłą przejażdżkę w niezwykłą przygodę! Nasza karuzela została wyposażona w innowacyjny **system LUMO PLAY** - wyjątkową technologię, która podczas ruchu generuje barwne światła i melodie. Dzięki temu każda zabawa staje się dynamicznym, wielozmysłowym doświadczeniem, które zachwyca dzieci w każdym wieku.

Potrójny uchwyt w układzie gwiazdowym zapewnia komfortową i bezpieczną zabawę, a efektowne oświetlenie, umieszczone w solidnej metalowej konstrukcji, dzięki któremu każdy plac zabaw zyska nowoczesny wygląd.

To nie wszystko! Karuzela nie wymaga zewnętrznego zasilania ani baterii - energia jest generowana w 100% przez ruch zabawki, co czyni ją przyjazną dla środowiska i zachęca dzieci do aktywności fizycznej. Całością można łatwo sterować za pomocą intuicyjnej aplikacji mobilnej

dostępnej w Google Play i App Store. Puszczaj muzykę na karuzeli bezpośrednio z telefonu, Spotify, Youtube Music i wszystkich innych serwisów streamingowych. Aplikacja umożliwia zarządcy placu zabaw na określenie funkcjonowania zabawki w ciągu dnia oraz nocy - od głośności odtwarzanej muzyki po wybór konkretnych melodii. Konstrukcja karuzeli w kolorze grafitowym (RAL 7016) w formie blach i rur stalowych zabezpieczonych antykorozyjnie oraz malowanych proszkowo. Podłoga wykonana z płyty HPL z frezem LUMO.

### **Karuzela LUMO PLAY to nowa generacja rozrywki na placu zabaw - innowacyjna, interaktywna, bezpieczna i pełna kolorów!**

Urządzenie posiada certyfikat potwierdzający zgodność z normą PN-EN 1176-1:2017-12 i PN-EN 1176-5:2020-03 wydany przez jednostkę certyfikującą akredytowaną przez PCA lub równoważną jednostkę zagraniczną. Certyfikat musi być wydany w ramach akredytowanego programu certyfikacji, co potwierdza logotyp PCA lub równoważnej zagranicznej jednostki akredytującej, znajdujący się na certyfikacie. Certyfikat musi być ważny na dzień składania ofert. Do oferty powinien być załączony certyfikat oraz karta techniczna urządzenia. Przedstawiony rysunek produktu stanowi integralną część opisu - produkt musi być zgodny z przedstawionym wyglądem.

### **Urządzenie zawiera**

- Funkcję LUMO PLAY światło i dźwięk
- 1 platformę karuzeli z trzema uchwytami rozłożonymi gwiazdźście
- 1 element do fundamentowania

### **Dane techniczne**

- Wymiary urządzenia (LxWxH): 1,30 x 1,30 x 0,80 m
- Strefa bezpieczeństwa: 5,30 x 5,30 m
- Maksymalna wysokość upadku: 1,0 m
- Wiek użytkownika: 2+
- Maksymalna ilość użytkowników: 4
- Certyfikat potwierdzający zgodność z normą PN-EN 1176-1:2017-12 i PN-EN 1176-5:2020-03 wydany przez jednostkę akredytowaną przez Polskie Centrum Akredytacji (PCA) dla danego programu certyfikacji, co potwierdza logo PCA na certyfikacie
- Dopuszcza się różnice wymiarów nie większe niż +/- 5%

### **Materiały**

- Konstrukcja w kolorze grafitowym (RAL 7016) w formie blach i rur stalowych zabezpieczonych antykorozyjnie oraz malowanych proszkowo,
- Podłoga z płyty HPL w kolorze pomarańczowym z frezem LUMO,
- Dekory z tworzywa HDPE w kolorze pomarańczowym z frezem okrągłym.

### **Wymagane dokumenty dotyczące urządzenia, które należy dołączyć do oferty**

Urządzenie posiada certyfikat potwierdzający zgodność z normą PN-EN 1176-1:2017-12 i PN-EN 1176-5:2020-03 wydany przez jednostkę certyfikującą akredytowaną przez PCA lub równoważną jednostkę zagraniczną. Certyfikat musi być wydany w ramach akredytowanego programu certyfikacji, co potwierdza logotyp PCA lub równoważnej zagranicznej jednostki akredytującej, znajdujący się na certyfikacie. Certyfikat musi być ważny na dzień składania ofert. Do oferty powinien być załączony certyfikat oraz karta techniczna urządzenia. Przedstawiony rysunek produktu stanowi integralną część opisu - produkt musi być zgodny z przedstawionym wyglądem. Nie dopuszcza się "certyfikatów" wystawionych przez nieuprawnioną jednostkę certyfikującą tj.

nieposiadającą akredytacji PCA (lub równoważnej w przypadku jednostek z zagranicy); nie dopuszcza się także przedstawienia zamiast certyfikatu - deklaracji zgodności wystawianych przez producenta, dystrybutora, oferenta urządzenia czy inny podmiot.

### **Sposób montażu**

Zabawka betonowana jest w gruncie lub przykręcana do betonu. Strefa bezpieczeństwa wokół urządzenia powinna zostać pokryta bezpieczną nawierzchnią (np. płytami gumowymi Flexi-Step Plus) zapewniającą ochronę przed upadkiem zgodnym z wysokością swobodnego upadku przypisaną zabawce.

### **Stosowanie urządzeń równoważnych**

W trosce o jakość i bezpieczeństwo użytkowania urządzenia oraz w celu wyeliminowania jakichkolwiek wątpliwości oświadczamy, że kategorycznie nie dopuszcza się stosowania produktów zbudowanych z innych materiałów niż opisane powyżej oraz nie dopuszcza się jakichkolwiek odstępstw od przedstawionych parametrów technicznych ponad tolerancję +/- 5% (dotyczy to zarówno wymiarów urządzenia - patrz punkt "Dane techniczne" oraz budowy urządzenia - patrz punkt "Materiały".) Nie dopuszcza się także stosowania urządzeń nieposiadających certyfikatu akredytowanej jednostki, potwierdzającego zgodność z w/w normą (dokumenty typu deklaracja zgodności czy certyfikaty jednostek bez akredytacji PCA lub równoważnej jednostki zagranicznej nie mogą być uznane jako równoważne). Certyfikat musi być wydany w ramach akredytowanego programu certyfikacji, co potwierdza logotyp PCA lub równoważnej zagranicznej jednostki akredytującej, znajdujący się na certyfikacie.

### **Sposób przeprowadzenia odbioru urządzenia**

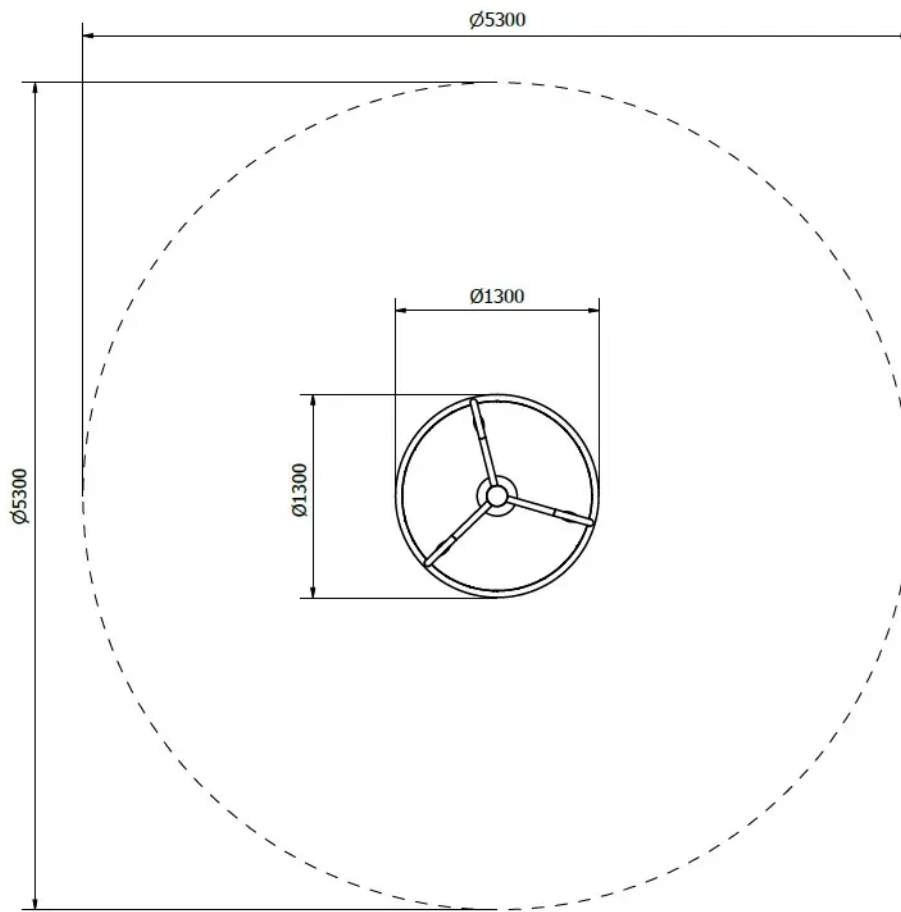
Urządzenie musi posiadać wymiary zgodne z opisanymi, a także być wykonane z materiałów zgodnych z opisem. Musi być zainstalowane stabilnie, w sposób umożliwiający bezpieczne użytkowanie. W strefie bezpieczeństwa wokół urządzenia nie mogą występować żadne przeszkody.

### **Użytkowanie i konserwacja**

- urządzenia są elementami wyposażenia placów zabaw / placów rekreacyjnych i wyłącznie do tego celu powinny służyć,
- należy bezwzględnie dbać, aby na powierzchni nie znajdowały się kamienie lub inne twarde przedmioty, które mogą spowodować uszkodzenie urządzeń,
- należy unikać wnoszenia na urządzenia, lub ich części, ziemi lub błota, a także systematycznie usuwać pojawiające się inne zabrudzenia (liście, kamienie, papiery, śmieci, igliwie etc.), użytkownik obowiązany jest prowadzić bieżącą pielęgnację urządzenia,
- w przypadku zabrudzenia powierzchni urządzeń ziemią, piaskiem czy błotem należy oczyścić je przy pomocy silnego strumienia wody, większe śmieci można usunąć ręcznie lub przy użyciu szczotki,
- należy bezwzględnie zapobiegać dostawaniu się do elementów mechanicznych urządzeń (przekładnie, łożyska itp.) zabrudzeń, które mogą je uszkodzić (np. piasek),
- należy unikać zabrudzeń olejem, emulsją asfaltową oraz innymi środkami chemicznymi powodującymi odbarwienie powierzchni urządzeń,
- należy nie dopuszczać do sytuacji, w której fragmenty urządzeń będą znajdowały się w wodzie np. poprzez nieprawidłowe wyprofilowanie podłoża nieprzepuszczalnego lub niezastosowania drenażu w podłożu przepuszczalnym.

### **Załączniki**

### Karuzela Norte 130 LUMO PLAY



### Karuzela Norte 130 LUMO PLAY

