

Projekt AKRA 2



Projekt zawiera:

1 szt. Zestaw Avelo 2-4 (BO-AK-524)

1 szt. Bujak na sprężynie KROKODYL (KB-BU-009)

1 szt. Bujak na sprężynie SAMOLOT (KB-BU-003)

1 szt. Huśtawka wahadłowa Moon (IS-RO-304)

Zestaw Avelo 2-4

Kod produktu: BO-AK-524



Opis

Zestaw na plac zabaw 2-wieżowy, zawierający 2 zjeżdżalnie, ścianki wspinaczkowe oraz siatkę wspinaczkową, łączącą dwie wieże. Zabawka dedykowana dzieciom powyżej 3 lat. Zestaw w żywych kolorach, z zamieszczonymi rysunkami na ścianie bocznej i daszku, zachęcającymi dzieci do zabawy. Konstrukcja wykonana jest ze stali czarnej, zabezpieczonej przed korozją, odpornej na warunki atmosferyczne i intensywne użytkowanie. Podesty wykonane są z płyty HPL z fakturą antypoślizgową, odpornej na warunki atmosferyczne oraz zapewniającej bezpieczeństwo użytkowania. Urządzenie posiada certyfikat potwierdzający zgodność z normą PN-EN 1176-1:2017-12 i PN-EN 1176-3:2017-12 wydany przez jednostkę certyfikującą akredytowaną przez PCA lub równoważną jednostkę zagraniczną. Certyfikat musi być wydany w ramach akredytowanego programu certyfikacji, co potwierdza logotyp PCA lub równoważnej zagranicznej jednostki akredytującej, znajdujący się na certyfikacie. Certyfikat musi być ważny na dzień składania ofert. Do oferty powinien być załączony certyfikat oraz karta techniczna urządzenia. Przedstawiony rysunek produktu stanowi integralną część opisu – produkt musi być zgodny z przedstawionym wyglądem.

Urządzenie zawiera

- 1 zjeżdżalnię małą,
- 1 zjeżdżalnię dużą,
- 1 ściankę wspinaczkową z chwytami wspinaczkowymi,
- 1 ściankę wspinaczkową z otworami,
- 2 wieże,
- 1 daszek dwuspadowy z grafiką,
- 2 podesty kwadratowe z antypoślizgową powierzchnią,
- 1 siatkę wspinaczkową,
- 2 ścianki boczne z grafiką,
- barierki.

Dane techniczne

- Wymiary urządzenia (LxWxH): 4,75 x 3,42 x 3,11 m
- Wymiary strefy bezpieczeństwa (LxW): 8,75 x 6,42 m
- Maksymalna wysokość upadku: 1,20 m
- Wiek użytkownika: 3+
- Certyfikat potwierdzający zgodność z normą PN-EN 1176-1:2017-12 i PN-EN 1176-3:2017-12 wydany przez jednostkę akredytowaną przez Polskie Centrum Akredytacji (PCA) dla danego programu certyfikacji, co potwierdza logo PCA na certyfikacie
- Dopuszcza się różnice wymiarów nie większe niż +/- 5%

Materiały

- Słupy konstrukcyjne o profilach kwadratowych 80x80 mm. Zabezpieczone przed korozją przez cynkowanie i malowanie proszkowe,
- Ślizg zjeżdżalni wykonany ze stali nierdzewnej,
- Boki zjeżdżalni wykonane z płyty HDPE trójwarstwowej o grubości 12 mm,
- Ścianki i daszek z płyty HDPE trójwarstwowej o grubości 12 mm,
- Podesty i ścianki wspinaczkowe wykonane z płyty HPL o grubości 10 mm,
- Siatka z liny polipropylenowej typu o średnicy 16 mm z rdzeniem stalowym,
- Śruby, nakrętki, podkładki wykonane ze stali nierdzewnej

Wymagane dokumenty dotyczące urządzenia, które należy dołączyć do oferty

Urządzenie posiada certyfikat potwierdzający zgodność z normą PN-EN 1176-1:2017-12 i PN-EN 1176-3:2017-12 wydany przez jednostkę certyfikującą akredytowaną przez PCA lub równoważną jednostkę zagraniczną. Certyfikat musi być wydany w ramach akredytowanego programu certyfikacji, co potwierdza logotyp PCA lub równoważnej zagranicznej jednostki akredytującej, znajdujący się na certyfikacie. Certyfikat musi być ważny na dzień składania ofert. Do oferty powinien być załączony certyfikat oraz karta techniczna urządzenia. Zamawiający zastrzega sobie prawo żądania przedłożenia ww. certyfikatu i karty technicznej na każdym etapie prowadzonego postępowania o udzielenie zamówienia publicznego. Przedstawiony rysunek produktu stanowi integralną część opisu - produkt musi być zgodny z przedstawionym wyglądem. Nie dopuszcza się "certyfikatów" wystawionych przez nieuprawnioną jednostkę certyfikującą tj. nieposiadającą akredytacji PCA (lub równoważnej w przypadku jednostek z zagranicy); nie dopuszcza się także przedstawienia zamiast certyfikatu - deklaracji zgodności wystawianych przez producenta, dystrybutora, oferenta urządzenia czy inny podmiot.

Sposób montażu

Zestaw betonowany jest w gruncie lub przykręcany do betonu. Strefa bezpieczeństwa wokół urządzenia powinna zostać pokryta bezpieczną nawierzchnią (np. płytami gumowymi Flexi-Step Plus) zapewniającą ochronę przed upadkiem zgodnym z wysokością swobodnego upadku przypisaną zabawce.

Stosowanie urządzeń równoważnych

W trosce o jakość i bezpieczeństwo użytkownika urządzenia oraz w celu wyeliminowania jakichkolwiek wątpliwości oświadczamy, że kategorycznie nie dopuszcza się stosowania produktów zbudowanych z innych materiałów niż opisane powyżej oraz nie dopuszcza się jakichkolwiek odstępstw od przedstawionych parametrów technicznych ponad tolerancję +/- 5% (dotyczy to zarówno wymiarów urządzenia - patrz punkt "Dane techniczne" oraz budowy urządzenia - patrz punkt "Materiały".) Nie dopuszcza się także stosowania urządzeń nieposiadających certyfikatu akredytowanej jednostki, potwierdzającego zgodność z w/w normą (dokumenty typu deklaracja

zgodności czy certyfikaty jednostek bez akredytacji PCA lub równoważnej jednostki zagranicznej nie mogą być uznane jako równoważne). Certyfikat musi być wydany w ramach akredytowanego programu certyfikacji, co potwierdza logotyp PCA lub równoważnej zagranicznej jednostki akredytującej, znajdujący się na certyfikacie.

Sposób przeprowadzenia odbioru urządzenia

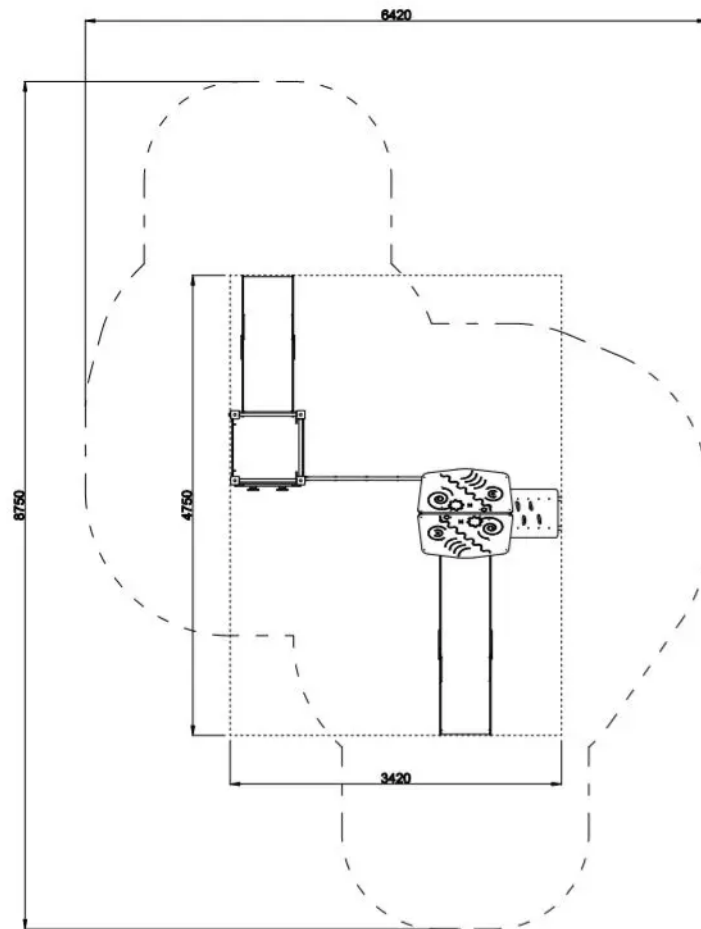
Urządzenie musi posiadać wymiary zgodne z opisanymi, a także być wykonane z materiałów zgodnych z opisem. Musi być zainstalowane stabilnie, w sposób umożliwiający bezpieczne użytkowanie. W strefie bezpieczeństwa wokół urządzenia nie mogą występować żadne przeszkody.

Użytkowanie i konserwacja

- urządzenia są elementami wyposażenia placów zabaw / placów rekreacyjnych i wyłącznie do tego celu powinny służyć,
- należy bezwzględnie dbać, aby na powierzchni nie znajdowały się kamienie lub inne twarde przedmioty, które mogą spowodować uszkodzenie urządzeń,
- należy unikać wnoszenia na urządzenia, lub ich części, ziemi lub błota, a także systematycznie usuwać pojawiające się inne zabrudzenia (liście, kamienie, papiery, śmieci, igliwie etc.), użytkownik obowiązany jest prowadzić bieżącą pielęgnację urządzenia,
- w przypadku zabrudzenia powierzchni urządzeń ziemią, piaskiem czy błotem należy oczyścić je przy pomocy silnego strumienia wody, większe śmieci można usunąć ręcznie lub przy użyciu szczotki,
- należy bezwzględnie zapobiegać dostawaniu się do elementów mechanicznych urządzeń (przekładnie, łożyska itp.) zabrudzeń, które mogą je uszkodzić (np. piasek),
- należy unikać zabrudzeń olejem, emulsją asfaltową oraz innymi środkami chemicznymi powodującymi odbarwienie powierzchni urządzeń,
- należy nie dopuszczać do sytuacji, w której fragmenty urządzeń będą znajdowały się w wodzie np. poprzez nieprawidłowe wyprofilowanie podłoża przepuszczalnego lub niezastosowania drenażu w podłożu przepuszczalnym.

Załączniki

Zestaw Avelo 2-4





Opis

Zabawka typu bujak w kształcie krokodyla. Płyta HDPE (grubość 19 mm), odporny na zniszczenia, wzmocnione uchwyty i podnóżki, z profilem antypoślizgowym, kotwa gruntowa lub do betonu, ze stali galwanizowanej ogniowo, zestaw do samodzielnego montażu.

Urządzenie zawiera

- 1 bujak z uchwytami na ręce i podpórkami na nogi.

Dane techniczne

- Wymiary urządzenia (LxWxH): 0,87 x 0,24 x 0,52 m
- Strefa bezpieczeństwa: 2,87 x 2,24 m
- Maksymalna wysokość upadku: 0,50 m
- Głębokość posadowienia: 0,39 m
- Certyfikat potwierdzający zgodność z normą EN 1176-1 i EN 1176-7

Dopuszcza się różnice wymiarów nie większe niż +/- 5%

Materiały

- Konstrukcja z płyty HDPE,
- Kotwa ze stali galwanizowanej ogniowo.

Wymagane dokumenty dotyczące urządzenia, które należy dołączyć do oferty

Certyfikat potwierdzający zgodność z normą EN 1176-1 i EN 1176-7. W trosce o bezpieczeństwo dzieci urządzenie musi posiadać certyfikat na zgodność z powyższymi normami wydany przez akredytowaną jednostkę certyfikującą np. TUV, INT itp. Nie dopuszcza się "certyfikatów" wystawionych przez nieuprawnioną jednostkę certyfikującą tj. nieposiadającą akredytacji PCA (lub równoważnej w przypadku jednostek z zagranicy); nie dopuszcza się także przedstawienia zamiast certyfikatu - deklaracji zgodności lub certyfikatów wystawianych przez producenta, dystrybutora, oferenta urządzenia czy inny podmiot.

Sposób montażu

Bujak betonowany jest w gruncie lub przykręcany do betonu. Strefa bezpieczeństwa wokół urządzenia powinna zostać pokryta bezpieczną nawierzchnią (np. płytami gumowymi Flexi-Step) zapewniającą ochronę przed upadkiem zgodnym z wysokością swobodnego upadku przypisaną zabawce.

Stosowanie urządzeń równoważnych

W trosce o jakość i bezpieczeństwo użytkownika urządzenia oraz w celu wyeliminowania jakichkolwiek wątpliwości oświadczamy, że kategorycznie nie dopuszcza się stosowania produktów zbudowanych z innych materiałów niż opisane powyżej oraz nie dopuszcza się jakichkolwiek odstępstw od przedstawionych parametrów technicznych ponad tolerancję +/- 5% (dotyczy to zarówno wymiarów urządzenia - patrz punkt "Dane techniczne" oraz budowy urządzenia - patrz punkt "Materiały"). Nie dopuszcza się także stosowania urządzeń nie posiadających certyfikatu akredytowanej jednostki, potwierdzającego zgodność z w/w normą (dokumenty typu Deklaracja Zgodności czy certyfikaty jednostek bez akredytacji PCA nie mogą być uznane jako równoważne).

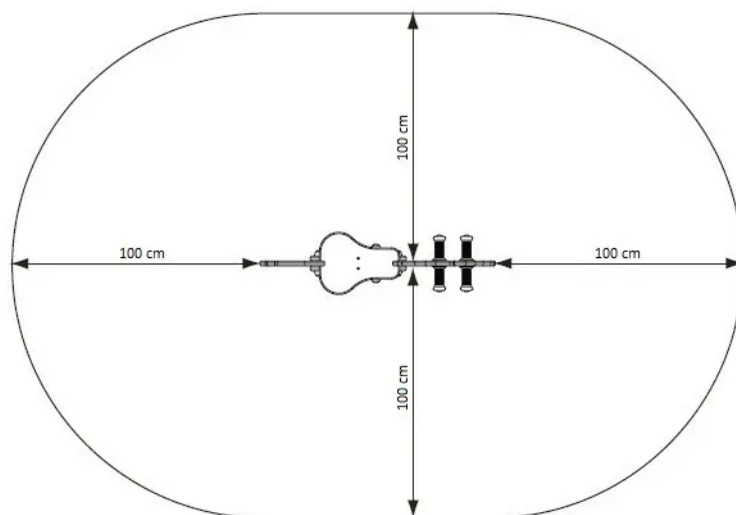
Sposób przeprowadzenia odbioru urządzenia

Urządzenie musi posiadać wymiary zgodne z opisanymi, a także być wykonane z materiałów zgodnych z opisem. Musi być zainstalowane stabilnie, w sposób umożliwiający bezpieczne użytkowanie. W strefie bezpieczeństwa wokół urządzenia nie mogą występować żadne przeszkody.

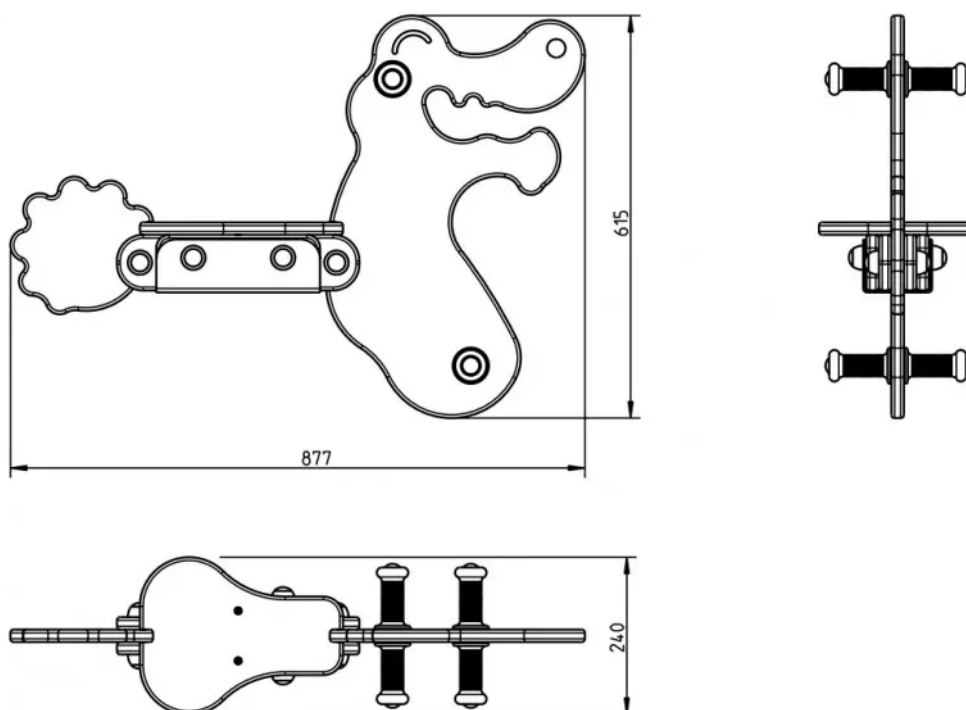
Użytkowanie i konserwacja

- urządzenia są elementami wyposażenia placów zabaw / placów rekreacyjnych i wyłącznie do tego celu powinny służyć,
- bezwzględnie należy dbać, aby na powierzchni platform, podestów, siedzisk itp. nie znajdowały się kamienie lub inne twarde przedmioty, które mogą spowodować ich uszkodzenie,
- należy unikać wnoszenia na urządzenia lub ich części ziemi lub błota a także systematycznie usuwać pojawiające się inne zabrudzenia (liście, kamienie, papiery, śmieci, igliwie etc.), użytkownik obowiązany jest prowadzić bieżącą pielęgnację urządzenia a także systematycznie kontrolować siłę naciągu lin,
- w przypadku zabrudzenia powierzchni urządzeń ziemią, piaskiem czy błotem należy oczyścić je przy pomocy silnego strumienia wody, większe śmieci można usunąć ręcznie lub przy użyciu szczotki,
- bezwzględnie należy zapobiegać dostawaniu się do elementów mechanicznych urządzeń (przekładnie, łożyska, naciąg itp.) zabrudzeń, które mogą je uszkodzić (np. piasek),
- należy unikać zabrudzeń olejem, emulsją asfaltową oraz innymi środkami chemicznymi powodującymi odbarwienie powierzchni urządzeń,
- nie dopuszczać do sytuacji, aby fragmenty urządzeń znajdowały się w wodzie np. poprzez nieprawidłowe wyprofilowanie podłoża nieprzepuszczalnego lub niezastosowania drenażu w podłożu przepuszczalnym.

Bujak na sprężynie KROKODYL



Bujak na sprężynie KROKODYL



Bujak na sprężynie SAMOLOT

Kod produktu: KB-BU-003



Opis

Zabawka typu bujak w kształcie amolotu. Płyta HDPE (grubość 19 mm), odporny na zniszczenia, wzmocnione uchwyty i podnóżki, z profilem antypoślizgowym, kotwa gruntowa lub do betonu, ze stali galwanizowanej ogniowo, zestaw do samodzielnego montażu.

Urządzenie zawiera

- 1 bujak z uchwytami na ręce i podpórkami na nogi.

Dane techniczne

- Wymiary urządzenia (LxWxH): 0,85 x 0,22 x 0,52 m
- Strefa bezpieczeństwa: 2,85 x 2,22 m
- Maksymalna wysokość upadku: 0,50 m

- Głębokość posadowienia: 0,39 m
- Certyfikat potwierdzający zgodność z normą EN 1176-1 i EN 1176-7

Dopuszcza się różnice wymiarów nie większe niż +/- 5%

Materiały

- Konstrukcja z płyty HDPE,
- Kotwa ze stali galwanizowanej ogniowo.

Wymagane dokumenty dotyczące urządzenia, które należy dołączyć do oferty

Certyfikat potwierdzający zgodność z normą EN 1176-1 i EN 1176-7. W trosce o bezpieczeństwo dzieci urządzenie musi posiadać certyfikat na zgodność z powyższymi normami wydany przez akredytowaną jednostkę certyfikującą np. TUV, INT itp. Nie dopuszcza się "certyfikatów" wystawionych przez nieuprawnioną jednostkę certyfikującą tj. nieposiadającą akredytacji PCA (lub równoważnej w przypadku jednostek z zagranicy); nie dopuszcza się także przedstawienia zamiast certyfikatu - deklaracji zgodności lub certyfikatów wystawianych przez producenta, dystrybutora, oferenta urządzenia czy inny podmiot.

Sposób montażu

Bujak betonowany jest w gruncie lub przykręcany do betonu. Strefa bezpieczeństwa wokół urządzenia powinna zostać pokryta bezpieczną nawierzchnią (np. płytami gumowymi Flexi-Step) zapewniającą ochronę przed upadkiem zgodnym z wysokością swobodnego upadku przypisaną zabawce.

Stosowanie urządzeń równoważnych

W trosce o jakość i bezpieczeństwo użytkowania urządzenia oraz w celu wyeliminowania jakichkolwiek wątpliwości oświadczamy, że kategorycznie nie dopuszcza się stosowania produktów zbudowanych z innych materiałów niż opisane powyżej oraz nie dopuszcza się jakichkolwiek odstępstw od przedstawionych parametrów technicznych ponad tolerancję +/- 5% (dotyczy to zarówno wymiarów urządzenia - patrz punkt "Dane techniczne" oraz budowy urządzenia - patrz punkt "Materiały"). Nie dopuszcza się także stosowania urządzeń nie posiadających certyfikatu akredytowanej jednostki, potwierdzającego zgodność z w/w normą (dokumenty typu Deklaracja Zgodności czy certyfikaty jednostek bez akredytacji PCA nie mogą być uznane jako równoważne).

Sposób przeprowadzenia odbioru urządzenia

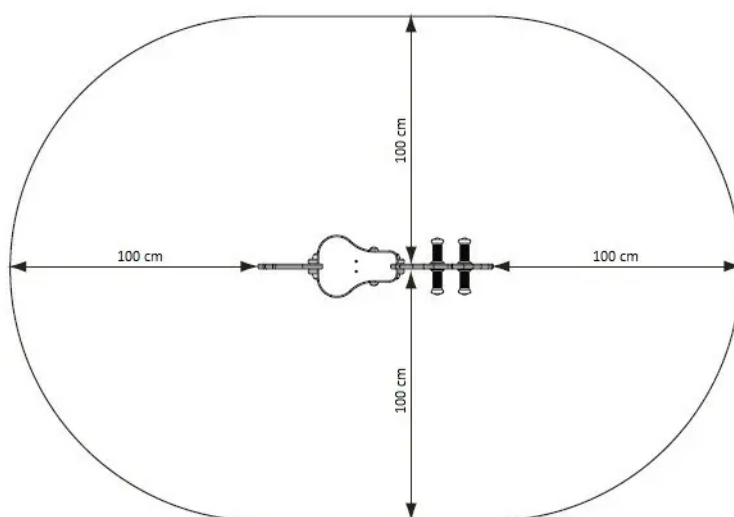
Urządzenie musi posiadać wymiary zgodne z opisanymi, a także być wykonane z materiałów zgodnych z opisem. Musi być zainstalowane stabilnie, w sposób umożliwiający bezpieczne użytkowanie. W strefie bezpieczeństwa wokół urządzenia nie mogą występować żadne przeszkody.

Użytkowanie i konserwacja

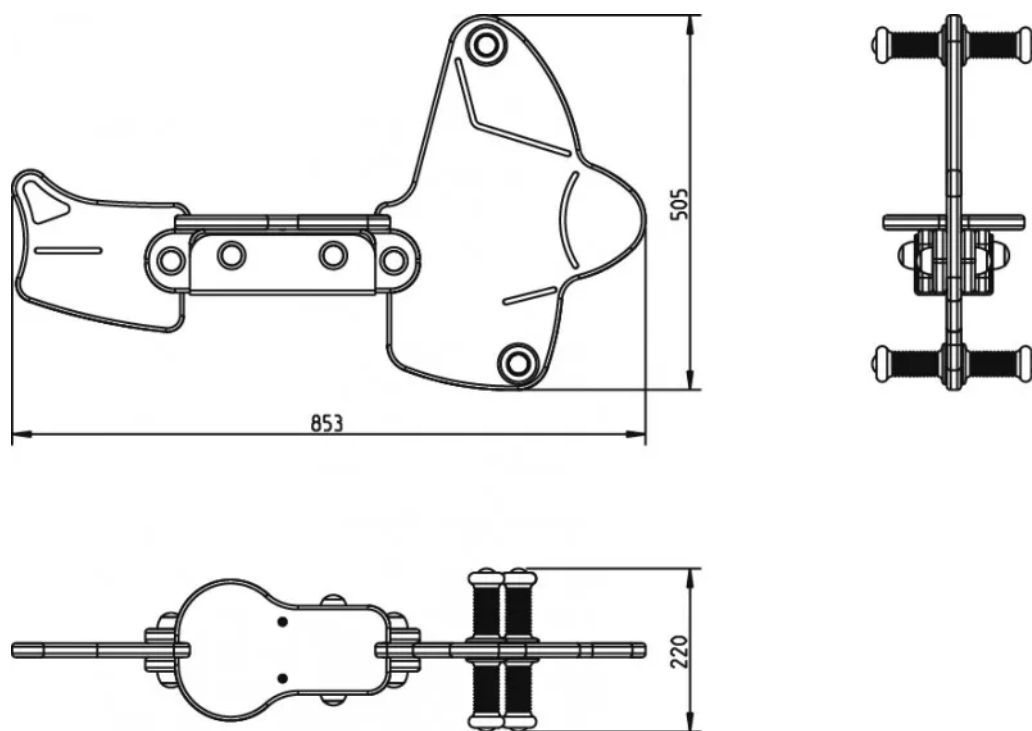
- urządzenia są elementami wyposażenia placów zabaw / placów rekreacyjnych i wyłącznie do tego celu powinny służyć,
- bezwzględnie należy dbać, aby na powierzchni platform, podestów, siedzisk itp. nie znajdowały się kamienie lub inne twarde przedmioty, które mogą spowodować ich uszkodzenie,
- należy unikać wnoszenia na urządzenia lub ich części ziemi lub błota a także systematycznie usuwać pojawiające się inne zabrudzenia (liście, kamienie, papiery, śmieci, igliwie etc.), użytkownik obowiązany jest prowadzić bieżącą pielęgnację urządzenia a także systematycznie kontrolować siłę naciągu lin,

- w przypadku zabrudzenia powierzchni urządzeń ziemią, piaskiem czy błotem należy oczyścić je przy pomocy silnego strumienia wody, większe śmieci można usunąć ręcznie lub przy użyciu szczotki,
- bezwzględnie należy zapobiegać dostawaniu się do elementów mechanicznych urządzeń (przekładnie, łożyska, naciąg itp.) zabrudzeń, które mogą je uszkodzić (np. piasek),
- należy unikać zabrudzeń olejem, emulsją asfaltową oraz innymi środkami chemicznymi powodującymi odbarwienie powierzchni urządzeń,
- nie dopuszczać do sytuacji, aby fragmenty urządzeń znajdowały się w wodzie np. poprzez nieprawidłowe wyprofilowanie podłoża nieprzepuszczalnego lub niezastosowania drenażu w podłożu przepuszczalnym.

Bujak na sprężynie SAMOLOT



Bujak na sprężynie SAMOLOT



Huśtawka wahadłowa Moon

Kod produktu: IS-RO-304



Opis

Huśtawka wahadłowa z siedziskiem typu bocianie gniazdo. Konstrukcja wykonana ze stali ocynkowanej, malowanej proszkowo. Urządzenie posiada certyfikat potwierdzający zgodność z normą PN-EN 1176-1:2017-12 i PN-EN 1176-2+AC:2020-01 wydany przez jednostkę certyfikującą akredytowaną przez PCA lub równoważną jednostkę zagraniczną. Certyfikat musi być wydany w ramach akredytowanego programu certyfikacji, co potwierdza logotyp PCA lub równoważnej zagranicznej jednostki akredytującej, znajdujący się na certyfikacie. Certyfikat musi być ważny na dzień składania ofert. Do oferty powinien być załączony certyfikat oraz karta techniczna urządzenia. Przedstawiony rysunek produktu stanowi integralną część opisu – produkt musi być zgodny z przedstawionym wyglądem.

*Kolor konstrukcji RAL 9006, górna belka w kolorze RAL 7016.

*Siedzisko typu bocianie gniazdo jest dostarczane w różnych kolorach w zależności od dostępności.

Urządzenie zawiera

- 1 siedzisko typu bocianie gniazdo zawieszane na łańcuchach
- 4 nogi huśtawki
- 1 belkę poprzeczną

Dane techniczne

- Wymiary urządzenia: 2,90 x 1,84 x 2,26 m
- Strefa bezpieczeństwa: 1,85 x 7,35 m
- Maksymalna wysokość upadku: 1,21 m
- Wymiary "bocianiego gniazda": Ø 1,00 m
- Certyfikat potwierdzający zgodność z normą PN-EN 1176-1:2017-12 i PN-EN 1176-2+AC:2020-01 wydany przez jednostkę akredytowaną przez Polskie Centrum Akredytacji (PCA) dla danego programu certyfikacji, co potwierdza logo PCA na certyfikacie
- Dopuszcza się różnice wymiarów nie większe niż +/- 5%

Materiały

- Konstrukcja wykonana ze stali ocynkowanej malowanej proszkowo,
- Słupy konstrukcyjne o profilu kwadratowym 70x70 mm, grubość ścianki 3 mm,
- Dekory w kolorze zielonym wykonane z tworzywa HDPE.

Wymagane dokumenty dotyczące urządzenia, które należy dołączyć do oferty

Urządzenie posiada certyfikat potwierdzający zgodność z normą PN-EN 1176-1:2017-12 i PN-EN 1176-2+AC:2020-01 wydany przez jednostkę certyfikującą akredytowaną przez PCA lub równoważną jednostkę zagraniczną. Certyfikat musi być wydany w ramach akredytowanego programu certyfikacji, co potwierdza logotyp PCA lub równoważnej zagranicznej jednostki akredytującej, znajdujący się na certyfikacie. Certyfikat musi być ważny na dzień składania ofert. Do oferty powinien być załączony certyfikat oraz karta techniczna urządzenia. Przedstawiony rysunek produktu stanowi integralną część opisu – produkt musi być zgodny z przedstawionym wyglądem. Nie dopuszcza się "certyfikatów" wystawionych przez nieuprawnioną jednostkę certyfikującą tj. nieposiadającą akredytacji PCA (lub równoważnej w przypadku jednostek z zagranicy); nie dopuszcza się także przedstawienia zamiast certyfikatu - deklaracji zgodności wystawianych przez producenta, dystrybutora, oferenta urządzenia czy inny podmiot.

Sposób montażu

Zestaw betonowany jest w gruncie lub przykręcany do betonu. Strefa bezpieczeństwa wokół urządzenia powinna zostać pokryta bezpieczną nawierzchnią (np. płytami gumowymi Flexi-Step) zapewniającą ochronę przed upadkiem zgodnym z wysokością swobodnego upadku przypisaną zabawce.

Stosowanie urządzeń równoważnych

W trosce o jakość i bezpieczeństwo użytkowania urządzenia oraz w celu wyeliminowania jakichkolwiek wątpliwości oświadczamy, że kategorycznie nie dopuszcza się stosowania produktów zbudowanych z innych materiałów niż opisane powyżej oraz nie dopuszcza się jakichkolwiek odstępstw od przedstawionych parametrów technicznych ponad tolerancję +/- 5% (dotyczy to zarówno wymiarów urządzenia - patrz punkt "Dane techniczne" oraz budowy urządzenia - patrz punkt "Materiały".) Nie dopuszcza się także stosowania urządzeń nieposiadających certyfikatu akredytowanej jednostki, potwierdzającego zgodność z w/w normą (dokumenty typu deklaracja zgodności czy certyfikaty jednostek bez akredytacji PCA lub równoważnej jednostki zagranicznej nie mogą być uznane jako równoważne). Certyfikat musi być wydany w ramach akredytowanego programu certyfikacji, co potwierdza logotyp PCA lub równoważnej zagranicznej jednostki akredytującej, znajdujący się na certyfikacie.

Sposób przeprowadzenia odbioru urządzenia

Urządzenie musi posiadać wymiary zgodne z opisanymi, a także być wykonane z materiałów zgodnych z opisem. Musi być zainstalowane stabilnie, w sposób umożliwiający bezpieczne użytkowanie. W strefie bezpieczeństwa wokół urządzenia nie mogą występować żadne przeszkody.

Użytkowanie i konserwacja

- urządzenia są elementami wyposażenia placów zabaw / placów rekreacyjnych i wyłącznie do tego celu powinny służyć,
- należy bezwzględnie dbać, aby na powierzchni nie znajdowały się kamienie lub inne twarde przedmioty, które mogą spowodować uszkodzenie urządzeń,
- należy unikać wnoszenia na urządzenia, lub ich części, ziemi lub błota, a także systematycznie usuwać pojawiające się inne zabrudzenia (liście, kamienie, papiery, śmieci, igliwie etc.), użytkownik obowiązany jest prowadzić bieżącą pielęgnację urządzenia,
- w przypadku zabrudzenia powierzchni urządzeń ziemią, piaskiem czy błotem należy oczyścić je przy pomocy silnego strumienia wody, większe śmieci można usunąć ręcznie lub przy użyciu szczotki,
- należy bezwzględnie zapobiegać dostawaniu się do elementów mechanicznych urządzeń (przekładnie, łożyska itp.) zabrudzeń, które mogą je uszkodzić (np. piasek),
- należy unikać zabrudzeń olejem, emulsją asfaltową oraz innymi środkami chemicznymi powodującymi odbarwienie powierzchni urządzeń,
- należy nie dopuszczać do sytuacji, w której fragmenty urządzeń będą znajdowały się w wodzie np. poprzez nieprawidłowe wyprofilowanie podłoża przepuszczalnego lub niezastosowania drenażu w podłożu przepuszczalnym.

Załączniki

Huštawka wahadłowa Moon

